

Приказ Федеральной службы по экологическому, технологическому и атомному надзору от 16 декабря 2013 г. N 605

"Об утверждении федеральных норм и правил в области промышленной безопасности "Правила безопасности при взрывных работах"

С изменениями и дополнениями от:

30 ноября 2017 г.

В соответствии с **Федеральным законом** от 21 июля 1997 г. N 116-ФЗ "О промышленной безопасности опасных производственных объектов" (Собрание законодательства Российской Федерации, 1997, N 30, ст. 3588; 2000, N 33, ст. 3348; 2003, N 2, ст. 167; 2004, N 35, ст. 3607; 2005, N 19, ст. 1752; 2006, N 52, ст. 5498; 2009, N 1, ст. 17, ст. 21; N 52, ст. 6450; 2010, N 30, ст. 4002; N 31, ст. 4195, ст. 4196; 2011, N 27, ст. 3880; N 30, ст. 4590, ст. 4591, ст. 4596; N 49, ст. 7015, ст. 7025; 2012, N 26, ст. 3446; 2013, N 9, ст. 874; Российская газета, 2013, N 148), а также в соответствии с **пунктом 5.2.2.16(1)** Положения о Федеральной службе по экологическому, технологическому и атомному надзору, утвержденного **постановлением** Правительства Российской Федерации от 30 июля 2004 г. N 401 (Собрание законодательства Российской Федерации, 2004, N 32, ст. 3348; 2006, N 5, ст. 544; N 23, ст. 2527; N 52, ст. 5587; 2008, N 22, ст. 2581; N 46, ст. 5337; 2009, N 6, ст. 738; N 33, ст. 4081; N 49, ст. 5976; 2010, N 9, ст. 960; N 26, ст. 3350; N 38, ст. 4835; 2011, N 6, ст. 888; N 14, ст. 1935; N 41, ст. 5750; N 50, ст. 7385; 2012, N 29, ст. 4123; N 42, ст. 5726; 2013, N 12, ст. 1343), приказываю:

1. Утвердить прилагаемые **Федеральные нормы и правила** в области промышленной безопасности "Правила безопасности при взрывных работах".

2. Признать не подлежащими применению:

Постановление Госгортехнадзора России от 30 января 2001 г. N 3 "Об утверждении Единых правил безопасности при взрывных работах" (зарегистрировано Министерством юстиции Российской Федерации 7 июня 2001 г., регистрационный N 2743; Бюллетень нормативных актов федеральных органов исполнительной власти, 2001, N 29);

Постановление Госгортехнадзора России от 12 апреля 2001 г. N 14 "Об утверждении Положения о порядке подготовки и проверки знаний персонала для взрывных работ" (зарегистрировано Министерством юстиции Российской Федерации 1 августа 2001 г., регистрационный N 2831; Бюллетень нормативных актов федеральных органов исполнительной власти, 2001, N 34);

Постановление Госгортехнадзора России от 19 ноября 1997 г. N 43 "Об утверждении Положения о порядке предоставления права руководства горными и взрывными работами в организациях, на предприятиях и объектах, подконтрольных Госгортехнадзору России" (зарегистрировано Министерством юстиции Российской Федерации 18 марта 1998 г., регистрационный N 1487; Бюллетень нормативных актов федеральных органов исполнительной власти, 1998, N 7);

Постановление Госгортехнадзора России от 17 июня 2003 г. N 93 "Об утверждении Правил устройства и безопасной эксплуатации пунктов производства и механизированной подготовки к применению взрывчатых веществ в организациях, ведущих взрывные работы" (зарегистрировано Министерством юстиции Российской Федерации 19 июня 2003 г., регистрационный N 4743; "Российская газета", 2003, N 120/1);

Постановление Госгортехнадзора России от 15 ноября 2002 г. N 64 "Об утверждении Инструкции по предупреждению, обнаружению и ликвидации отказавших зарядов взрывчатых веществ на земной поверхности и в подземных выработках" (зарегистрировано Министерством юстиции Российской Федерации 26 декабря 2002 г., регистрационный N 4080; Бюллетень нормативных актов федеральных органов исполнительной власти, 2003, N 8);

Постановление Госгортехнадзора России от 3 апреля 2003 г. N 11 "Об утверждении

Инструкции по безопасности работ при пневматическом зарядании гранулированных взрывчатых веществ в подземных выработках шахт и рудников" (зарегистрировано Министерством юстиции Российской Федерации 17 апреля 2003 г., регистрационный N 4427; Бюллетень нормативных актов федеральных органов исполнительной власти, 2003, N 19).

3. Настоящий приказ вступает в силу по истечении шести месяцев после его [официального опубликования](#).

Врио руководителя

А.В. Ферапонтов

Зарегистрировано в Минюсте РФ 1 апреля 2014 г.

Регистрационный N 31796

Федеральные нормы и правила в области промышленной безопасности
"Правила безопасности при взрывных работах"
(утв. [приказом](#) Федеральной службы по экологическому, технологическому и атомному надзору от 16 декабря 2013 г. N 605)

С изменениями и дополнениями от:

30 ноября 2017 г.

ГАРАНТ:

См. [справку](#) о федеральных нормах и правилах в области промышленной безопасности и атомной энергии

I. Общие положения

1. Федеральные нормы и правила в области промышленной безопасности "Правила безопасности при взрывных работах" (далее - Правила) разработаны в соответствии с [Федеральным законом](#) от 21 июля 1997 г. N 116-ФЗ "О промышленной безопасности опасных производственных объектов" (Собрание законодательства Российской Федерации, 1997, N 30, ст. 3588; 2000, N 33, ст. 3348; 2003, N 2, ст. 167; 2004, N 35, ст. 3607; 2005, N 19, ст. 1752; 2006, N 52, ст. 5498; 2009, N 1, ст. 17; N 1, ст. 21; N 52, ст. 6450; 2010, N 30, ст. 4002; N 31, ст. 4195, ст. 4196; 2011, N 27, ст. 3880; N 30, ст. 4590, ст. 4591, ст. 4596; N 49, ст. 7015, ст. 7025; 2012, N 26, ст. 3446; 2013, N 9, ст. 874; N 27, ст. 3478) (далее - Федеральный закон "О промышленной безопасности опасных производственных объектов"); [Положением](#) о Федеральной службе по экологическому, технологическому и атомному надзору, утвержденным [постановлением](#) Правительства Российской Федерации от 30 июля 2004 г. N 401 (Собрание законодательства Российской Федерации, 2004, N 32, ст. 3348; 2006, N 5, ст. 544; N 23, ст. 2527; N 52, ст. 5587; 2008, N 22, ст. 2581; N 46, ст. 5337; 2009, N 6, ст. 738; N 33, ст. 4081; N 49, ст. 5976; 2010, N 9, ст. 960; N 26, ст. 3350; N 38, ст. 4835; 2011, N 6, ст. 888; N 14, ст. 1935; N 41, ст. 5750; N 50, ст. 7385; 2012, N 29, ст. 4123; N 42, ст. 5726; 2013, N 12, ст. 1343) и другими федеральными законами, нормативными правовыми актами Российской Федерации и федеральными нормами и правилами в области промышленной безопасности.

Информация об изменениях:

[Пункт 2 изменен с 13 июля 2018 г. - Приказ Ростехнадзора от 30 ноября 2017 г. N 518](#)

[См. предыдущую редакцию](#)

2. Настоящие Правила устанавливают требования к изготовлению, хранению, транспортированию и применению взрывчатых материалов промышленного назначения в случае, если иные требования не установлены [техническим регламентом](#) Таможенного союза "О безопасности взрывчатых веществ и изделий на их основе" (ТР ТС 028/2012), принятым [Решением](#)

Совета Евразийской экономической комиссии от 20 июля 2012 г. N 57 (официальный сайт Евразийской экономической комиссии <http://www.tsouz.ru/>, 20 июля 2012 г.; далее - ТР ТС 028/2012).

3. Организации, ведущие взрывные работы (работы с взрывчатыми материалами), должны иметь обученный персонал: исполнителей и руководителей взрывных работ, имеющих **Единые книжки** взрывника.

4. Организации, ведущие взрывные работы, должны получать разрешение на ведение работ с взрывчатыми материалами промышленного назначения.

Информация об изменениях:

Пункт 5 изменен с 13 июля 2018 г. - Приказ Ростехнадзора от 30 ноября 2017 г. N 518

См. предыдущую редакцию

5. Все взрывчатые вещества и изделия на их основе (взрывчатые материалы, ВМ) относятся к 1 классу опасности и разделяются на группы совместимости при хранении и транспортировании (**приложение N 3** к ТР ТС 028/2012), подклассы по чувствительности (**приложение N 2** к ТР ТС 028/2012) и классифицируются по условиям применения (**приложение N 1** к ТР ТС 028/2012).

Информация об изменениях:

Пункт 6 изменен с 13 июля 2018 г. - Приказ Ростехнадзора от 30 ноября 2017 г. N 518

См. предыдущую редакцию

6. Взрывчатые материалы, применяемые при взрывных работах, должны иметь разрешение на постоянное применение в соответствии со **статьей 3** ТР ТС 028/2012."

Для получения разрешения на постоянное применение новые взрывчатые материалы должны проходить контрольные и приемочные испытания.

Контрольные испытания проводятся с целью определения соответствия разработанных взрывчатых материалов требованиям нормативных правовых актов, технической документации на взрывчатый материал, а также определения возможности проведения приемочных испытаний. Результаты контрольных испытаний взрывчатого материала должны оформляться актом.

Приемочные испытания взрывчатых материалов должны проводиться в производственных условиях организаций, ведущих взрывные работы, с целью определения возможности получения разрешения на их постоянное применение.

В состав комиссии по проведению испытаний должны быть включены представители изготовителя, разработчика, организации, в которой проводятся испытания, экспертной организации, уполномоченного органа в области промышленной безопасности государства - члена Таможенного союза, других органов (по согласованию) в соответствии со **статьей 6** ТР ТС 028/2012."

Перечень документов, подтверждающих готовность организации к проведению приемочных испытаний взрывчатых материалов, перечень вопросов, которые необходимо включать в программу и методику приемочных испытаний, рекомендуемый образец акта приемочных испытаний приведены в **приложениях N 2 и N 3** к настоящим Правилам.

Общие требования к испытаниям взрывчатых материалов

Информация об изменениях:

Пункт 7 изменен с 13 июля 2018 г. - Приказ Ростехнадзора от 30 ноября 2017 г. N 518

См. предыдущую редакцию

7. При поступлении взрывчатых материалов на склад ВМ они должны подвергаться входному контролю согласно документации на советующий вид ВМ.

Все взрывчатые материалы должны подвергаться испытаниям:

при возникновении сомнений в доброкачественности (по внешнему осмотру или при

неудовлетворительных результатах взрывных работ - неполные взрывы, отказы);

перед истечением гарантийного срока, если такая возможность продления гарантийного срока предусмотрена документацией на соответствующие взрывчатые материалы.

Результаты испытаний должны оформляться актом ([приложение N 4](#) к настоящим Правилам) с последующим учетом в Журнале учета испытаний взрывчатых материалов ([приложение N 5](#) к настоящим Правилам).

Запрещается применять и хранить взрывчатые материалы с истекшим гарантийным сроком, не прошедшие процедуру продления срока.

В организациях должны обеспечиваться условия для испытаний взрывчатых материалов. Для этих целей необходимо оборудовать полигоны или лаборатории на складах ВМ.

Полигоны должны оборудоваться в соответствии с проектом на расстоянии, безопасном от места проведения взрывных работ до склада ВМ и иных объектов.

Допускается проводить испытания взрывчатых материалов на подготовленных площадках нерабочих уступов карьеров, а также в неиспользуемых подземных горных выработках рудников (шахт).

При проведении испытаний должна быть определена опасная зона.

Испытания должны проводиться согласно требованиям технической документации на соответствующие взрывчатые материалы в порядке, установленном распорядительным документом организации, осуществляющей хранение взрывчатых материалов.

Общие требования к сушке, измельчению, просеиванию, оттаиванию взрывчатых материалов

8. Сушка, измельчение, просеивание и оттаивание взрывчатых веществ должны проводиться в предназначенных для этих целей и расположенных на территории склада ВМ помещениях (зданиях подготовки взрывчатых материалов) или на открытых площадках с навесом, расположенных на территории полигонов для испытаний и уничтожения взрывчатых материалов. Указанные помещения и площадки должны сооружаться по проектам.

9. Сушка, измельчение, просеивание взрывчатых веществ и наполнение оболочек на открытом воздухе могут проводиться только в сухую погоду, с исключением попадания во взрывчатые вещества песка и пыли.

10. Сушить патроны взрывчатых веществ на основе аммиачной селитры, имеющие влажность до 1,5%, можно в заводской упаковке. При влажности более 1,5% патроны просушивают россыпью. Температура воздуха в помещениях для сушки взрывчатых веществ должна быть не выше 50°C. Сушку дымного пороха необходимо проводить при температуре не выше 40°C.

При сушке взрывчатых веществ столы и полки, на которых они раскладываются в помещении, должны находиться на расстоянии не менее 1 м от греющих поверхностей (печей, труб, радиаторов).

11. Для сушки промышленных взрывчатых веществ разрешается использовать воздушные сушилки (шкафы, камеры) с температурой теплоносителей (воздуха) не выше 60°C для взрывчатых веществ, сенсibilизированных тротилом, и для взрывчатых веществ, сенсibilизированных нитроэфирами, - с температурой не выше 30°C. Калорифер с воздуходувкой должен размещаться в изолированном помещении или пристройке.

12. Запрещается измельчать взрывчатые вещества, содержащие гексоген и нитроэфиры.

13. Оттаивание взрывчатых веществ необходимо проводить в заводской упаковке в поверхностных складах в отапливаемых помещениях при температуре воздуха не выше 30°C или в подземных складах ВМ. Для контроля за оттаиванием необходимо вести запись времени поступления и выдачи каждой партии.

Общие требования к уничтожению взрывчатых материалов

14. О каждом уничтожении взрывчатых материалов необходимо составлять акт с указанием количества и наименования уничтоженных взрывчатых материалов, причин и способа уничтожения. Акт составляется в двух экземплярах, которые передаются на склад ВМ и в бухгалтерию организации.

Информация об изменениях:

Пункт 15 изменен с 13 июля 2018 г. - Приказ Ростехнадзора от 30 ноября 2017 г. N 518

См. предыдущую редакцию

15. Для уничтожения взрывчатых материалов целей необходимо оборудовать полигоны на складах ВМ.

Полигоны должны оборудоваться в соответствии с проектом на расстоянии, безопасном от места проведения взрывных работ на полигоне до склада ВМ и иных объектов.

Допускается проводить уничтожение взрывчатых материалов на подготовленных площадках нерабочих уступов карьеров, а также в неиспользуемых подземных горных выработках рудников (шахт).

При уничтожении ВМ должна быть определена опасная зона.

16. Уничтожение взрывчатых материалов должно выполняться взрывниками под контролем руководителя взрывных работ.

17. Уничтожение взрывчатых материалов взрыванием необходимо проводить при помощи доброкачественных взрывчатых материалов: патронированные взрывчатые вещества подлежат уничтожению пачками, а детонаторы, детонирующие шнуры и пиротехнические реле - в любой упаковке способами, исключаящими разброс невзорвавшихся изделий.

18. Уничтожению сжиганием подлежат взрывчатые материалы, не поддающиеся взрыванию. Запрещается уничтожать сжиганием детонаторы и изделия с ними.

Безопасные расстояния при сжигании взрывчатых материалов должны рассчитываться как при взрывании соответствующего количества взрывчатых веществ.

19. Сжигание взрывчатых материалов разрешается проводить только в сухую погоду в количествах, установленных руководством (инструкцией) по применению.

20. Взрывчатые вещества, огнепроводные шнуры и детонирующие шнуры необходимо сжигать раздельно, причем на костре разрешается сжигать за один прием не более 20 кг. При уничтожении порохов сжиганием они должны рассыпаться дорожками шириной не более 30 см при толщине слоя до 10 см и расстоянии между ними не менее 5 м. Одновременно разрешается поджигать не более трех дорожек с порохами.

Патроны взрывчатых веществ при сжигании необходимо раскладывать в один слой так, чтобы они не соприкасались.

Пороха, заключенные в оболочки, должны уничтожаться в порядке, установленном техническими условиями.

21. Запрещается сжигать взрывчатые материалы в их таре. Перед сжиганием взрывчатых веществ необходимо убедиться в отсутствии в них средств инициирования.

Информация об изменениях:

Пункт 22 изменен с 13 июля 2018 г. - Приказ Ростехнадзора от 30 ноября 2017 г. N 518

См. предыдущую редакцию

22. Поджигание костра с взрывчатыми материалами должно проводиться только после окончания всех подготовительных работ и вывода людей в безопасное место.

23. Запрещается подход к месту сжигания до полного прекращения горения костра с взрывчатыми материалами.

24. Растворением в воде разрешается уничтожать только неводоустойчивые взрывчатые вещества на основе аммиачной селитры, не содержащие нитроэфира и гексогена.

Растворение допускается проводить в бочках и иных аналогичных сосудах, при этом не допускается загрязнение окружающей среды.

Нерастворимый осадок должен собираться и уничтожаться сжиганием.

25. По окончании уничтожения взрывчатых материалов персонал, выполнявший работы, обязан убедиться в полном уничтожении изделий с взрывчатыми веществами.

26. Освободившаяся тара должна быть тщательно очищена от остатков взрывчатых веществ.

Непригодная к использованию тара и тара со следами экссудата должна быть уничтожена сжиганием отдельно от взрывчатых материалов.

Информация об изменениях:

Пункт 27 изменен с 13 июля 2018 г. - Приказ Ростехнадзора от 30 ноября 2017 г. N 518

См. предыдущую редакцию

27. Запрещаются выдача взрывчатых материалов со склада при наличии экссудации на поверхности патронов и применение смержшихся взрывчатых веществ, содержащих жидкие нитроэфирные выше 15%, а также выполнение с ними каких-либо действий, не связанных с оттаиванием.

Взрывчатые материалы со следами экссудации должны выдаваться со склада только для уничтожения.

Общие требования к погрузке, выгрузке и транспортированию взрывчатых материалов

Информация об изменениях:

Пункт 28 изменен с 13 июля 2018 г. - Приказ Ростехнадзора от 30 ноября 2017 г. N 518

См. предыдущую редакцию

28. Прием взрывчатых материалов, их погрузка и выгрузка должны выполняться на складе ВМ или в специально отведенном, охраняемом месте (на погрузочно-разгрузочной площадке) и под наблюдением назначенного лица, имеющего право руководства взрывными работами, или заведующего складом взрывчатых материалов.

Погрузочно-разгрузочная площадка, за исключением площадок, расположенных на территории складов взрывчатых материалов, в околоствольных дворах шахт, рудников, штолен и надшахтных зданиях, должна оборудоваться в соответствии с проектом.

К местам погрузки-выгрузки взрывчатых материалов не должны допускаться лица, не имеющие отношения к погрузке (выгрузке) взрывчатых материалов.

Место погрузки-выгрузки, меры безопасности, а также порядок погрузки-разгрузки взрывчатых материалов в околоствольных дворах шахт, рудников, штолен и надшахтных зданиях должны определяться распорядительным документом организации (шахты, рудника, карьера, разреза).

29. Организация обязана обеспечить контроль за количеством всех поступивших мест с взрывчатыми материалами при их приемке на погрузочно-разгрузочной площадке.

Информация об изменениях:

Пункт 30 изменен с 13 июля 2018 г. - Приказ Ростехнадзора от 30 ноября 2017 г. N 518

См. предыдущую редакцию

30. Погрузочно-разгрузочная площадка, за исключением площадок, расположенных на территории складов взрывчатых материалов, в околоствольных дворах шахт, рудников, штолен и надшахтных зданиях, должна:

ограждаться колючей проволокой на расстоянии не менее 15 м от места погрузки (выгрузки) транспортных средств. Высота ограды должна составлять не менее 2 м;

освещаться в темное время суток стационарным электрическим освещением или рудничными аккумуляторными светильниками. Рубильники в нормальном исполнении разрешается располагать на расстоянии не ближе 50 м от места погрузки (выгрузки) взрывчатых

материалов;

обеспечиваться необходимыми противопожарными средствами;

иметь внешнюю телефонную связь с организацией, железнодорожной станцией (пристанью, портом), органами МВД России и МЧС России. Телефон должен устанавливаться в караульном помещении, расположенном не далее 50 м от места погрузки (выгрузки) взрывчатых материалов;

охраняться на весь период проведения погрузочно-разгрузочных работ.

Места (площадки) выгрузки, погрузки и отстоя железнодорожных вагонов с взрывчатыми материалами должны быть удалены от жилых и производственных строений, от главных стационарных железнодорожных путей на расстояние не менее 125 м.

Места погрузки-выгрузки взрывчатых материалов в околоствольных дворах шахт, рудников, штолен и надшахтных зданиях должны быть освещены и охраняться на весь период погрузо-разгрузочных работ силами и средствами организации, ведущей взрывные работы, организации, эксплуатирующей опасный производственный объект, или организации, с которой заключен договор на оказание охранных услуг.

31. Совместное транспортирование взрывчатых материалов в пределах опасного производственного объекта производится только при выполнении следующих требований:

а) взрывчатые материалы одной группы совместимости, но разных подклассов можно транспортировать совместно при условии применения к ним в целом мер безопасности как к взрывчатым материалам, имеющим [подкласс 1.1](#);

Информация об изменениях:

Подпункт "б" изменен с 13 июля 2018 г. - Приказ Ростехнадзора от 30 ноября 2017 г. N 518

[См. предыдущую редакцию](#)

б) взрывчатые материалы [группы совместимости N](#) могут транспортироваться с взрывчатыми материалами [группы совместимости S](#), средства инициирования группы совместимости S допускается транспортировать совместно со средствами инициирования группы совместимости B;

Информация об изменениях:

Подпункт "в" изменен с 13 июля 2018 г. - Приказ Ростехнадзора от 30 ноября 2017 г. N 518

[См. предыдущую редакцию](#)

в) совместное транспортирование в пределах опасного производственного объекта взрывчатых веществ, средств инициирования и прострелочно-взрывной аппаратуры допускается только по разрешению руководителя (технического руководителя) организации, ведущей взрывные работы, или назначенного им лица, при соблюдении следующих условий:

загрузки транспортного средства не более 2/3 его грузоподъемности;

размещения упаковок или сумок со средствами инициирования в передней части кузова транспортного средства в плотно закрывающихся ящиках с внутренними мягкими прокладками со всех сторон;

разделения упаковок с взрывчатыми веществами и ящиков со средствами инициирования способами, исключающими передачу детонации от последних;

размещения порохов [группы C](#) и перфораторных зарядов в заводской упаковке или в специальных ящиках не ближе 0,5 м от других взрывчатых материалов;

закрепления ящиков и другой тары с взрывчатыми материалами способами, исключающими удары и трение их друг о друга.

32. Во всех остальных случаях транспортирование в пределах опасного производственного объекта взрывчатых материалов различных групп совместимости должно осуществляться раздельно.

Информация об изменениях:

Пункт 33 изменен с 13 июля 2018 г. - Приказ Ростехнадзора от 30 ноября 2017 г. N 518

[См. предыдущую редакцию](#)

33. Транспортирование взрывчатых материалов от склада ВМ на места работ (в пределах опасного производственного объекта) должно проводиться по маршрутам, установленным руководителем (техническим руководителем) организации, эксплуатирующей опасный производственный объект.

Информация об изменениях:

Пункт 34 изменен с 13 июля 2018 г. - Приказ Ростехнадзора от 30 ноября 2017 г. N 518

[См. предыдущую редакцию](#)

34. Транспортирование взрывчатых материалов в пределах опасного производственного объекта должно осуществляться транспортом, оборудованным и предназначенным для этой цели, за исключением случая, указанного в [пункте 35](#) настоящих Правил. Присутствие в транспорте персонала, не связанного с доставкой взрывчатых материалов, не допускается.

Информация об изменениях:

Пункт 35 изменен с 13 июля 2018 г. - Приказ Ростехнадзора от 30 ноября 2017 г. N 518

[См. предыдущую редакцию](#)

35. Разрешается доставка аммиачно-селитренных взрывчатых веществ к местам проведения взрывных работ в подземных выработках в ковшах погрузочно-доставочных машин от участковых пунктов хранения и мест выгрузки взрывчатых материалов (ВМ) при условии загрузки ковша не более 2/3 по его высоте. При этом ковш должен быть очищен от остатков перевозимых грузов. Средства инициирования должны доставляться отдельно.

36. Запрещается доставка гранулированных взрывчатых веществ, содержащих тротил, гексоген и нитроэферы, под собственным весом по трубам (обсаженным скважинам) на рабочие горизонты (подземные пункты) рудников, шахт.

37. Запрещается транспортирование взрывчатых материалов по стволу шахты во время спуска и подъема людей. При погрузке, разгрузке, перемещении взрывчатых материалов по стволу шахты в околоствольном дворе и надшахтном здании около ствола допускается присутствие только взрывника, раздатчика, нагружающих и разгружающих взрывчатые материалы рабочих, рукоятчика, стволового и лица, ответственного за доставку взрывчатых материалов.

Информация об изменениях:

Пункт 38 изменен с 13 июля 2018 г. - Приказ Ростехнадзора от 30 ноября 2017 г. N 518

[См. предыдущую редакцию](#)

38. Спуск-подъем взрывчатых материалов по стволу шахты должен проводиться только после извещения об этом диспетчера (дежурного по шахте) лицом, назначенным ответственным за доставку (подъем, спуск), взрывчатых материалов.

Ящики и мешки с взрывчатыми материалами должны занимать не более 2/3 высоты этажа клетки, но не выше дверей клетки.

При спуске в вагонетках ящики и мешки с взрывчатыми материалами не должны выступать выше бортов вагонеток, а сами вагонетки необходимо прочно закреплять в клетки.

Средства инициирования должны спускаться (подниматься) отдельно от взрывчатых веществ.

Ящики и сумки с детонаторами должны размещаться по высоте в один ряд.

39. При спуске-подъеме взрывников с взрывчатыми материалами и подносчиков с взрывчатыми веществами по наклонным выработкам в людских вагонетках на каждом сиденье должно находиться не более одного взрывника или подносчика.

Допускается доставка взрывчатых веществ ленточными конвейерами и канатно-кресельными дорогами в соответствии с установленным на шахте (руднике) порядком.

Информация об изменениях:

Пункт 40 изменен с 13 июля 2018 г. - Приказ Ростехнадзора от 30 ноября 2017 г. N 518

[См. предыдущую редакцию](#)

40. Разрешается одновременно спускаться или подниматься в одной клетке несколькими взрывникам с сумками с взрывчатыми материалами и подносчикам с сумками с взрывчатыми веществами из расчета 1 м^2 пола клетки на одного человека на этаже. Каждому из указанных лиц разрешается иметь при себе не более указанного в [пункте 51](#) настоящих Правил количества взрывчатых материалов.

Спуск-подъем взрывников с взрывчатыми материалами и подносчиков с взрывчатыми веществами должен проводиться вне очереди.

Информация об изменениях:

Пункт 41 изменен с 13 июля 2018 г. - Приказ Ростехнадзора от 30 ноября 2017 г. N 518

См. предыдущую редакцию

41. Транспортирование взрывчатых материалов по подземным выработкам должно осуществляться со скоростью не более 5 м/с. Машинист обязан включать в работу и останавливать подъемную машину, лебедку, локомотив плавно, без толчков.

42. Транспортирование взрывчатых материалов в подземных выработках транспортными средствами должно проводиться при соблюдении следующих условий:

а) погрузочно-разгрузочные работы с взрывчатыми материалами разрешается проводить только в установленных местах;

б) в аварийных ситуациях место погрузочно-разгрузочных работ определяет лицо, ответственное за доставку взрывчатых материалов;

Информация об изменениях:

Подпункт "в" изменен с 13 июля 2018 г. - Приказ Ростехнадзора от 30 ноября 2017 г. N 518

См. предыдущую редакцию

в) при перевозке в одном железнодорожном составе взрывчатые вещества и средства инициирования должны находиться в различных вагонетках, разделенных таким числом порожних вагонеток, при котором расстояние между вагонетками с взрывчатыми веществами и средствами инициирования, а также между этими вагонетками и локомотивом было бы не менее 3 м. В составе не должно быть вагонеток, загруженных, кроме взрывчатых материалов, другими грузами;

Информация об изменениях:

Подпункт "г" изменен с 13 июля 2018 г. - Приказ Ростехнадзора от 30 ноября 2017 г. N 518

См. предыдущую редакцию

г) при транспортировании рельсовым транспортом детонаторы и электродетонаторы должны транспортироваться в вагонетках футерованных внутри деревом и закрытых сплошной крышкой из несгораемых материалов. При этом ящики, а также сумки и кассеты с детонаторами и электродетонаторами должны быть переложены мягким материалом и размещены по высоте в один ряд;

д) перевозка взрывчатых веществ контактными электровозами должна проводиться в вагонетках, закрытых сплошной крышкой из несгораемых материалов. Гранулированные взрывчатые вещества допускается укрывать несгораемой тканью;

е) транспортные средства (составы) с взрывчатыми материалами спереди и сзади должны иметь специальные световые опознавательные знаки, со значением которых необходимо ознакомить всех работающих;

ж) при перевозке взрывчатых материалов по горным выработкам водители встречного транспорта и люди, проходящие по этим выработкам, обязаны остановиться и пропустить транспортное средство с взрывчатыми материалами;

з) водители транспортных средств и все лица, связанные с перевозкой (доставкой) взрывчатых материалов, должны быть проинструктированы о мерах безопасности;

Информация об изменениях:

Подпункт "и" изменен с 13 июля 2018 г. - Приказ Ростехнадзора от 30 ноября 2017 г. N 518

См. предыдущую редакцию

и) при транспортировании взрывчатых материалов рельсовым транспортом в поезде никого не должно быть, кроме машиниста локомотива, взрывника или раздатчика, а также рабочих, связанных с перевозкой взрывчатых материалов; сопровождающие лица должны находиться в людской вагонетке в конце поезда. Допускается сопровождение поезда пешком при условии, что его скорость не превышает скорости передвижения сопровождающих лиц;

к) транспортирование взрывчатых материалов в специально оборудованных вагонетках, контейнерах, других емкостях, закрытых на замок и опломбированных на складе взрывчатых материалов, допускается без сопровождающих лиц;

л) утратил силу с 13 июля 2018 г. - Приказ Ростехнадзора от 30 ноября 2017 г. N 518

Информация об изменениях:

См. предыдущую редакцию

Абзац утратил силу с 13 июля 2018 г. - Приказ Ростехнадзора от 30 ноября 2017 г. N 518

Информация об изменениях:

См. предыдущую редакцию

Пункт 43 изменен с 13 июля 2018 г. - Приказ Ростехнадзора от 30 ноября 2017 г. N 518

См. предыдущую редакцию

43. Техническая исправность транспортных средств, используемых для доставки взрывчатых материалов, должна проверяться ежемесячно лицом, назначенным распорядительным документом организации. При перепуске взрывчатых веществ по трубопроводам ревизию емкостей, труб и запорной арматуры необходимо проводить в порядке, установленном распорядительным документом организации.

44. Утратил силу с 13 июля 2018 г. - Приказ Ростехнадзора от 30 ноября 2017 г. N 518

Информация об изменениях:

См. предыдущую редакцию

Пункт 45 изменен с 13 июля 2018 г. - Приказ Ростехнадзора от 30 ноября 2017 г. N 518

См. предыдущую редакцию

45. В подземных выработках вагонетки с взрывчатыми материалами необходимо формировать в составы и доставлять непосредственно в район подготовки взрыва или размещать в специально оборудованных выработках - пунктах отстоя. Каждое место сосредоточения взрывчатых веществ необходимо обеспечивать не менее чем четырьмя огнетушителями, а также пожарным стволом, рукавом или шлангом, подсоединенным к противопожарной водяной магистрали.

46. Система сигнализации между машинистом электровоза и сопровождающими лицами при транспортировании взрывчатых веществ по подземным выработкам утверждается руководителем (техническим руководителем) организации, ведущей взрывные работы, или назначенным им лицом.

47. Спуск-подъем взрывчатых материалов при проходке шурфов, оборудованных ручными воротками и лебедками, необходимо выполнять с соблюдением следующих условий:

а) в забое не должны находиться лица, не связанные с взрывными работами;

б) спуск-подъем взрывчатых материалов осуществлять не менее чем двум лицам;

в) вороток или лебедку оборудовать храповыми устройствами или автоматически действующими тормозами, а прицепной крюк - предохранительным замком;

г) спуск-подъем взрывчатых веществ проводить отдельно от средств иницирования.

48. Спуск-подъем взрывчатых материалов с применением лебедок по восстающим выработкам (печам) должен осуществляться в соответствии с организацией работ и паспортом на установку лебедки, утвержденными руководителем шахты (рудника).

49. Взрывчатые вещества и средства инициирования вручную необходимо доставлять к местам производства взрывных работ отдельно в сумках, кассетах, заводской упаковке.

Информация об изменениях:

Пункт 50 изменен с 13 июля 2018 г. - Приказ Ростехнадзора от 30 ноября 2017 г. N 518

См. предыдущую редакцию

50. Средства инициирования или боевики с детонаторами переносятся только взрывниками, при этом они должны находиться в заводской упаковке, либо помещаться в сумки с жесткими ячейками (кассеты, ящики), покрытыми внутри мягким материалом. Доставка взрывчатых веществ может осуществляться проинструктированными рабочими под наблюдением взрывников.

51. При совместной доставке вручную средств инициирования и взрывчатых веществ взрывник должен переносить не более 12 кг взрывчатых материалов. Масса боевиков, переносимых взрывником, не должна превышать 10 кг.

52. При переноске в сумках взрывчатых веществ без средств инициирования норма может быть увеличена до 24 кг.

53. При переноске взрывчатых веществ в заводской упаковке их количество должно быть в пределах действующих норм переноски тяжестей.

54. Автотранспорт, используемый для транспортирования взрывчатых материалов, должен отвечать требованиям законодательства Российской Федерации в области обеспечения безопасности перевозки опасных грузов, а также [Европейского соглашения](#) о международной дорожной перевозке опасных грузов (ДОПОГ).

55. Перевозки взрывчатых материалов автомобильным, железнодорожным, морским, речным и воздушным видами транспорта осуществляются в соответствии с правилами перевозок на указанных видах транспорта.

II. Требования к персоналу для взрывных работ

Порядок подготовки руководителей взрывных работ (работ с взрывчатыми материалами)

Информация об изменениях:

Пункт 56 изменен с 13 июля 2018 г. - Приказ Ростехнадзора от 30 ноября 2017 г. N 518

См. предыдущую редакцию

56. К непосредственному управлению технологическими процессами, связанными с обращением со взрывчатыми материалами на производственных объектах, а также разработке, согласованию и утверждению технических, методических и иных документов, регламентирующих порядок выполнения взрывных работ и работ с взрывчатыми материалами (далее - руководство взрывными работами), допускаются лица, имеющие горнотехническое (высшее или среднее профессиональное) образование, либо образование, связанное с обращением взрывчатых материалов.

57. Во всех случаях руководители взрывных работ должны сдать экзамен квалификационной комиссии под председательством представителя территориального органа федерального органа исполнительной власти в области промышленной безопасности (далее - территориальный орган в области промышленной безопасности) и получить соответствующее квалификационное удостоверение - [Единую книжку](#) взрывника.

Информация об изменениях:

Пункт 58 изменен с 13 июля 2018 г. - Приказ Ростехнадзора от 30 ноября 2017 г. N 518

См. предыдущую редакцию

58. Осуществлять руководство взрывными работами без дополнительного обучения в праве лица:

а) окончившие высшие учебные заведения по направлениям подготовки:

"Нефтегазовое дело";

"Горное дело" по специализациям:

Подземная разработка пластовых месторождений;

Подземная разработка рудных месторождений;

Открытые горные работы;

Шахтное и подземное строительство;

Взрывное дело.

"Физические процессы горного или нефтегазового производства" по специализациям:

Физические процессы горного производства;

Физические процессы нефтегазового производства.

б) окончившие средние специальные учебные заведения по специальностям:

Открытые горные работы;

Шахтное строительство;

Подземная разработка месторождений полезных ископаемых.

Информация об изменениях:

Пункт 59 изменен с 13 июля 2018 г. - Приказ Ростехнадзора от 30 ноября 2017 г. N 518

См. предыдущую редакцию

59. Лицам, окончившим высшие, а также средние специальные учебные заведения по специальности "Открытые горные работы", право руководства взрывными работами в шахтах (подземных рудниках) предоставляется после дополнительного обучения по программе, согласованной с федеральным органом исполнительной власти в области промышленной безопасности и сдавшим экзамен.

Информация об изменениях:

Пункт 60 изменен с 13 июля 2018 г. - Приказ Ростехнадзора от 30 ноября 2017 г. N 518

См. предыдущую редакцию

60. Осуществлять руководство взрывными работами по своей специальности без дополнительного обучения в праве лица:

а) окончившие высшие учебные заведения по направлению подготовки "Технологии геологической разведки" по специализациям:

Геофизические методы поиска и разведки месторождений полезных ископаемых;

Технология и техника разведки месторождений полезных ископаемых;

Сейсморазведка.

б) окончившие средние специальные учебные заведения по специальностям:

Геофизические методы поисков и разведки месторождений полезных ископаемых;

Технология и техника разведки месторождений полезных ископаемых.

Информация об изменениях:

Пункт 61 изменен с 13 июля 2018 г. - Приказ Ростехнадзора от 30 ноября 2017 г. N 518

См. предыдущую редакцию

61. Осуществлять руководство взрывными работами по своей специальности без дополнительного обучения в праве лица, окончившие высшие учебные заведения по следующим направлениям подготовки:

Энергетическое машиностроение;

Прикладная механика;

Техническая физика;
Химическая технология энергонасыщенных материалов и изделий;
Авиастроение;
Проектирование, производство и эксплуатация ракет и ракетно-космических комплексов;
Техническая эксплуатация летательных аппаратов и двигателей.

Информация об изменениях:

Пункт 62 изменен с 13 июля 2018 г. - Приказ Ростехнадзора от 30 ноября 2017 г. N 518

См. предыдущую редакцию

62. В остальных случаях лицам, имеющим высшее или среднее горнотехническое образование, специальное профильное образование, связанное с обращением взрывчатых материалов право руководства взрывными работами предоставляется после дополнительного обучения по программе, согласованной с федеральным органом исполнительной власти в области промышленной безопасности, и сдавшим экзамен.

Информация об изменениях:

Пункт 63 изменен с 13 июля 2018 г. - Приказ Ростехнадзора от 30 ноября 2017 г. N 518

См. предыдущую редакцию

63. Имеющие ученые степени научные работники, специальности которых перечислены в [приложении N 6](#) к настоящим Правилам, для получения права руководства взрывными работами, вызванного необходимостью выполнения научных или технических исследований, могут без дополнительного обучения сдать экзамены на получение "[Единой книжки взрывника](#)".

Информация об изменениях:

Пункт 64 изменен с 13 июля 2018 г. - Приказ Ростехнадзора от 30 ноября 2017 г. N 518

См. предыдущую редакцию

64. Право руководства взрывными работами, работами с взрывчатыми материалами необходимо иметь:

а) в организациях, ведущих взрывные работы и (или) работы со взрывчатыми материалами всем лицам, непосредственно руководящим взрывными работами, разрабатывающим, согласовывающим и утверждающим технические, методические и иные документы, регламентирующие порядок выполнения взрывных работ и работ с взрывчатыми материалами;

б) в организациях горнодобывающей промышленности и подземного строительства, организациях по добыче нефти или газа, а также в геологических и геофизических организациях, где ведутся взрывные работы подрядным способом - лицам, согласовывающим и утверждающим технические, методические и иные документы, регламентирующие порядок выполнения взрывных работ и работ с взрывчатыми материалами.

Порядок подготовки персонала, связанного с обращением с взрывчатыми материалами

65. Персонал, связанный с обращением с взрывчатыми материалами (взрывники, заведующие складами ВМ, заведующие зарядными мастерскими, раздатчики взрывчатых материалов, лаборанты складов ВМ, рабочие, обслуживающие пункты механизированной подготовки, пункты изготовления взрывчатых веществ, смесительно-зарядные и зарядные машины, и другие лица, по роду своей деятельности связанные с обращением с взрывчатыми материалами), для получения права работы с взрывчатыми материалами (право производства взрывных работ) должен проходить соответствующее обучение и не иметь медицинских противопоказаний.

Информация об изменениях:

Пункт 66 изменен с 13 июля 2018 г. - Приказ Ростехнадзора от 30 ноября 2017 г. N 518

См. предыдущую редакцию

66. Профессию взрывника могут получить только лица мужского пола, имеющие среднее образование и стаж работы:

в шахтах, опасных по газу или пыли, - стаж на подземных работах проходчика или рабочего очистного забоя не менее двух лет;

на всех других взрывных работах - стаж работы не менее одного года по специальности, соответствующей профилю работ организации.

67. Номенклатура специальностей, позволяющих получить профессию взрывника, разрабатывается организацией и согласовывается с территориальным органом исполнительной власти в области промышленной безопасности.

68. Право работы по взрыванию горячих массивов могут получить взрывники, имеющие стаж взрывных работ не менее двух лет.

69. Взрывники, включая взрывников, обслуживающих смесительно-зарядные и зарядные машины и устройства, а также заведующие складами ВМ, должны проходить обучение по программам, разработанным и утвержденным организациями по согласованию с федеральным органом исполнительной власти в области промышленной безопасности. Рабочие других профессий, связанных с обращением с взрывчатыми материалами, должны проходить обучение по программам, разработанным и утвержденным организациями по согласованию с территориальными органами исполнительной власти в области промышленной безопасности.

Информация об изменениях:

Пункт 70 изменен с 13 июля 2018 г. - Приказ Ростехнадзора от 30 ноября 2017 г. N 518

См. предыдущую редакцию

70. Право ведения взрывных работ выдается на следующие их виды:

взрывные работы в подземных выработках и на поверхности угольных и сланцевых шахт, опасных по газу, или разрабатывающих пласты, опасные по взрывам пыли;

взрывные работы в подземных выработках и на поверхности угольных и сланцевых шахт, не опасных по газу, или разрабатывающих пласты, не опасные по взрывам пыли;

взрывные работы в подземных выработках и на поверхности рудников (объектов горнорудной и нерудной промышленности), опасных по газу или пыли;

взрывные работы в подземных выработках и на поверхности рудников (объектов горнорудной и нерудной промышленности), не опасных по газу или пыли;

взрывные работы на открытых горных разработках,

взрывные работы при сейсморазведке;

взрывные работы при прострелочно-взрывных и иных работах в нефтяных, газовых, водяных и других скважинах;

взрывные работы по рыхлению мерзлых грунтов и на болотах;

взрывание льда;

подводные взрывные работы;

разрушение горячих массивов;

обработка материалов (резка, сварка, упрочнение) энергией взрыва;

валка зданий, сооружений, дробление фундаментов и спекшейся руды;

корчевка пней, валка леса, рыхление смерзшихся дров и балансов, ликвидация заторов при лесосплаве;

борьба с лесными пожарами;

взрывные работы в подземных выработках и на поверхности нефтяных шахт;

взрывные работы при проведении тоннелей и строительстве метрополитена;

взрывные работы при проведении горно-разведочных выработок;

взрывные работы при уничтожении взрывоопасных устройств на земной поверхности;

взрывные работы, связанные с использованием взрывчатых материалов в научных и учебных целях.

71. Взрывники могут допускаться к сдаче экзаменов по нескольким видам работ при условии, что их здоровье, подготовка, возраст и производственный стаж соответствуют установленным требованиям.

72. Программы подготовки персонала, связанного с обращением с взрывчатыми материалами, разрабатываются для: заведующих складами взрывчатых материалов, раздатчиков взрывчатых материалов, операторов смесительно-зарядных машин, операторов стационарных пунктов изготовления взрывчатых материалов промышленного назначения, а также для других профессий, связанных с обращением с взрывчатыми материалами.

73. По окончании обучения взрывники и персонал, связанный с обращением с взрывчатыми материалами, сдают экзамен квалификационной комиссии под председательством представителя территориального органа исполнительной власти в области промышленной безопасности.

Результаты приема экзаменов оформляются протоколом, подписанным членами квалификационной комиссии.

74. Приказы, протоколы приема экзаменов и другую документацию по подготовке персонала, связанного с обращением с взрывчатыми материалами, на специальных курсах должна вести организация, в которой проводилось обучение.

75. Один экземпляр протокола передается территориальному органу исполнительной власти в области промышленной безопасности и является основанием для оформления, регистрации и выдачи [Единой книжки](#) взрывника.

76. Лица, имеющие право руководства взрывными работами, допускаются к работе взрывниками без обучения, после сдачи экзаменов квалификационной комиссии и прохождения стажировки в течение месяца.

77. В организациях, использующих взрывчатые материалы в научно-исследовательских, экспериментальных и учебных целях, к работам с взрывчатыми материалами могут быть допущены научные сотрудники, преподаватели и лаборанты, имеющие Единую книжку взрывника и прошедшие стажировку в течение 10 дней под руководством опытного специалиста.

78. Взрывник допускается к самостоятельному производству взрывных работ только после работы стажером в течение одного месяца под руководством опытного взрывника.

Информация об изменениях:

Пункт 79 изменен с 13 июля 2018 г. - [Приказ Ростехнадзора от 30 ноября 2017 г. N 518](#)

[См. предыдущую редакцию](#)

79. Продолжительность стажировки для иных лиц, обучающихся рабочим профессиям, связанным с обращением с взрывчатыми материалами, определяется соответствующими программами.

Информация об изменениях:

Пункт 80 изменен с 13 июля 2018 г. - [Приказ Ростехнадзора от 30 ноября 2017 г. N 518](#)

[См. предыдущую редакцию](#)

80. Место прохождения стажировки персонала, связанного с обращением с взрывчатыми материалами, ее сроки и руководитель определяются распорядительным документом организации, ведущей взрывные работы.

81. По окончании обучения (перед стажировкой) взрывникам и персоналу, связанному с обращением с взрывчатыми материалами, выдается квалификационное удостоверение - [Единая книжка](#) взрывника.

82. В помощь взрывнику разрешается назначать помощников. Они должны быть проинструктированы и под непосредственным руководством и контролем взрывника могут выполнять работы, не связанные с обращением со средствами инициирования и патронами-боевиками.

Информация об изменениях:

Пункт 83 изменен с 13 июля 2018 г. - [Приказ Ростехнадзора от 30 ноября 2017 г. N 518](#)

[См. предыдущую редакцию](#)

83. Рабочие, привлекаемые к подготовке взрывных работ, должны быть ознакомлены под подпись с мерами безопасности при обращении со взрывчатым материалами.

Информация об изменениях:

Пункт 84 изменен с 13 июля 2018 г. - Приказ Ростехнадзора от 30 ноября 2017 г. N 518

[См. предыдущую редакцию](#)

84. Заведующими складами взрывчатых материалов и механизированными пунктами подготовки взрывчатых веществ могут назначаться лица, прошедшие обучение по специальным программам подготовки заведующих складами взрывчатых материалов и механизированными пунктами подготовки взрывчатых веществ, сдавшие экзамены квалификационной комиссии и получившие соответствующую запись в [Единой книжке](#) взрывника.

Обучение по указанным программам могут проходить лица, имеющие право руководства взрывными работами, взрывники или раздатчики взрывчатых материалов.

Информация об изменениях:

Пункт 85 изменен с 13 июля 2018 г. - Приказ Ростехнадзора от 30 ноября 2017 г. N 518

[См. предыдущую редакцию](#)

85. Заведовать кратковременными или передвижными складами ВМ, а также выполнять обязанности раздатчика взрывчатых материалов на геофизических работах могут лица, имеющие Единую книжку взрывника и стаж работы взрывником в соответствующих условиях не менее одного года.

86. Заведующие складами ВМ не имеют права выполнять взрывные работы. Взрывникам, проводящим взрывные работы, запрещается выполнять обязанности заведующих складами ВМ.

87. Раздатчиками взрывчатых материалов на складах разрешается назначать лиц, имеющих образование не ниже среднего, прошедших обучение по программе подготовки раздатчиков взрывчатых материалов, сдавших экзамены квалификационной комиссии и получивших Единую книжку взрывника. Они допускаются к самостоятельной работе после стажировки в течение 10 дней.

88. Лаборантами складов ВМ должны назначаться лица, прошедшие подготовку по соответствующей программе, сдавшие экзамены квалификационной комиссии.

89. К подготовке взрывчатых материалов на механизированных пунктах допускаются лица, прошедшие обучение по соответствующей программе, сдавшие экзамены квалификационной комиссии и получившие [Единую книжку](#) взрывника. К самостоятельной работе такие лица должны допускаться после стажировки в течение 10 дней.

Порядок выдачи и ведения Единых книжек взрывника

90. Лицам, прошедшим обучение по специальной программе и сдавшим экзамены квалификационной комиссии под председательством представителя территориального органа исполнительной власти в области промышленной безопасности, выдается квалификационное удостоверение - Единая книжка взрывника ([приложение N 7](#) к настоящим Правилам).

Информация об изменениях:

Пункт 91 изменен с 13 июля 2018 г. - Приказ Ростехнадзора от 30 ноября 2017 г. N 518

[См. предыдущую редакцию](#)

91. Единая книжка взрывника должна состоять непосредственно из [Удостоверения](#) установленной формы и [Талона](#) предупреждения к нему, имеющих единый номер и серию. Единые книжки взрывника регистрируются в территориальных органах исполнительной власти в области промышленной безопасности.

Удостоверение и Талон предупреждения должны подписываться председателем

квалификационной комиссии и представителем организации, в которой образованы курсы по подготовке персонала. Удостоверение должно быть заверено печатью территориального органа исполнительной власти в области промышленной безопасности.

Серия для заполнения и учета Единых книжек взрывника устанавливается федеральным органом исполнительной власти в области промышленной безопасности ([приложение N 7](#) к настоящему Правилам). Номера Единых книжек взрывника присваиваются территориальными органами исполнительной власти в области промышленной безопасности при их оформлении и регистрации в специальном журнале.

В Удостоверении должны указываться виды работ (вид взрывных работ, иные работы, связанные с обращением взрывчатых материалов), к выполнению которых допущено лицо, получившее [Единую книжку](#) взрывника.

Получение квалификационного удостоверения удостоверяется росписью в специальном журнале.

Информация об изменениях:

Пункт 92 изменен с 13 июля 2018 г. - [Приказ Ростехнадзора от 30 ноября 2017 г. N 518](#)

[См. предыдущую редакцию](#)

92. При переходе на работу в другую организацию работник сохраняет право на производство того вида работ, который указан в Единой книжке взрывника.

93. Единые книжки взрывника во время производства взрывных работ должны находиться непосредственно у взрывников.

В отдельных случаях руководитель (технический руководитель) организации, ведущей взрывные работы, может установить иной порядок хранения Единых книжек взрывника. При этом должна быть обеспечена возможность проверки указанных квалификационных удостоверений контролирующими органами.

94. В случае утраты Единой книжки взрывника дубликат может быть выдан соответствующим территориальным органом исполнительной власти в области промышленной безопасности по представлению руководителя (технического руководителя) организации, ведущей взрывные работы.

При этом в новую Единую книжку взрывника вносится запись "дубликат".

Информация об изменениях:

Пункт 95 изменен с 13 июля 2018 г. - [Приказ Ростехнадзора от 30 ноября 2017 г. N 518](#)

[См. предыдущую редакцию](#)

95. В [Единые книжки](#) взрывника должны вноситься записи о стажировках по всем видам работ, связанных с обращением с взрывчатыми материалами, до которых допущен работник.

Информация об изменениях:

Пункт 96 изменен с 13 июля 2018 г. - [Приказ Ростехнадзора от 30 ноября 2017 г. N 518](#)

[См. предыдущую редакцию](#)

96. За нарушение работником установленного порядка хранения, транспортирования, использования или учета взрывчатых материалов по представлению территориального органа исполнительной власти в области промышленной безопасности и должностных лиц организации, ведущей взрывные работы, в Единой книжке взрывника заполняется [Талон](#) предупреждения. При этом на Талоне указывается основание для его заполнения - номер и дата приказа (распоряжения) о вынесении предупреждения.

Предупреждение снимается, если работник в течение 6 месяцев после заполнения [Талона](#) предупреждения не допустил нарушений установленного порядка хранения, транспортирования, использования и учета взрывчатых материалов. Соответствующая запись производится в Талоне предупреждения Единой книжки взрывника.

При повторном нарушении работником требований установленного порядка хранения,

транспортирования, использования или учета взрывчатых материалов предупреждение может быть снято только после сдачи экзаменов на право выполнения работ, указанных в [Единой книжке](#) взрывника, в соответствии с требованиями [п. 73](#) настоящих Правил.

Информация об изменениях:

Пункт 97 изменен с 13 июля 2018 г. - [Приказ Ростехнадзора от 30 ноября 2017 г. N 518](#)

[См. предыдущую редакцию](#)

97. По представлению территориального органа исполнительной власти в области промышленной безопасности или должностных лиц организации, ведущей взрывные работы, Единая книжка взрывника может быть изъята, если работник допустил нарушение установленного порядка хранения, транспортирования, использования или учета взрывчатых материалов, которое привело или могло привести к несчастному случаю, аварии или утрате взрывчатых материалов.

98. Единые книжки взрывников, лишенных права производства взрывных работ, передаются руководством организации территориальному органу исполнительной власти в области промышленной безопасности для уничтожения.

Уничтожение изъятых Единых книжек взрывников осуществляется на основании распоряжения руководителя территориального органа исполнительной власти в области промышленной безопасности с записью в специальном журнале.

Дубликаты изъятых Единых книжек не выдаются.

99. Порядок изготовления бланков Единых книжек взрывника устанавливается федеральным органом исполнительной власти в области промышленной безопасности.

Порядок проверки знаний рабочих, связанных с обращением с взрывчатыми материалами

Информация об изменениях:

Пункт 100 изменен с 13 июля 2018 г. - [Приказ Ростехнадзора от 30 ноября 2017 г. N 518](#)

[См. предыдущую редакцию](#)

100. Не реже одного раза в два года знание требований безопасности персоналом, связанным с обращением с взрывчатыми материалами и имеющим [Единую книжку](#) взрывника (за исключением заведующих складами взрывчатых материалов, пунктами производства взрывчатых материалов и руководителей взрывных работ), должно проверяться специальной комиссией под председательством представителя территориального органа исполнительной власти в области промышленной безопасности.

Заведующие складами (пунктами производства) взрывчатых материалов и руководители взрывных работ должны проходить аттестацию на знание требований промышленной безопасности.

Информация об изменениях:

Пункт 101 изменен с 13 июля 2018 г. - [Приказ Ростехнадзора от 30 ноября 2017 г. N 518](#)

[См. предыдущую редакцию](#)

101. По распоряжению руководителя (технического руководителя) организации, ведущей взрывные работы, или по требованию федерального органа исполнительной власти в области промышленной безопасности может проводиться внеочередная проверка знаний работника, если установлено нарушение им требования по хранению, транспортированию, использованию или учету взрывчатых материалов. Внеочередная проверка знаний работника производится специальной комиссией организации, ведущей взрывные работы, без дополнительной подготовки.

Информация об изменениях:

Пункт 102 изменен с 13 июля 2018 г. - [Приказ Ростехнадзора от 30 ноября 2017 г. N 518](#)

[См. предыдущую редакцию](#)

102. В случае успешной сдачи экзаменов внеочередной проверки знаний работники допускаются к самостоятельной работе без прохождения стажировки.

Информация об изменениях:

Пункт 103 изменен с 13 июля 2018 г. - Приказ Ростехнадзора от 30 ноября 2017 г. N 518

См. предыдущую редакцию

103. Работники, не сдавшие экзаменов, лишаются права производства работ, связанных с обращением с взрывчатыми материалами и могут быть допущены к повторной проверке знаний специальной комиссией только после переподготовки, о чем в организации должен быть издан распорядительный документ.

104. Результаты периодических и внеочередных проверок знаний оформляются протоколами и подписываются членами комиссии.

Информация об изменениях:

Пункт 105 изменен с 13 июля 2018 г. - Приказ Ростехнадзора от 30 ноября 2017 г. N 518

См. предыдущую редакцию

105. Порядок ведения и хранения документации по предварительному обучению и проверке знаний устанавливается распорядительным документом организации, ведущей взрывные работы.

106. При переводе взрывников на новый вид взрывных работ они должны пройти переподготовку по соответствующей программе, утвержденной в установленном порядке, и сдать экзамены. Перед допуском к самостоятельному производству нового вида взрывных работ взрывник обязан пройти стажировку в течение 10 дней.

107. При переходе на угольные (сланцевые) шахты, опасные по газу или пыли, взрывники должны пройти дополнительную подготовку на шахте по программе, согласованной с федеральным органом исполнительной власти в области промышленной безопасности, сдать экзамены квалификационной комиссии и пройти стажировку в течение 15 дней; при переходе на шахты, сверхкатегорные или опасные по внезапным выбросам угля, породы и газа, стажировка должна проводиться в течение 20 дней.

108. Взрывники после перерыва в работе по своей профессии свыше одного года должны допускаться к самостоятельному выполнению взрывных работ только после сдачи экзамена комиссии организации и стажировки в течение 10 дней. Взрывники допускаются к сдаче экзамена специальной комиссии без дополнительной подготовки приказом по организации.

109. При поступлении в организацию ранее не использовавшихся взрывчатых материалов, аппаратуры и оборудования все лица, занятые на взрывных работах и работах с взрывчатыми материалами, должны быть дополнительно ознакомлены с их свойствами и особенностями вновь поступивших взрывчатых материалов, аппаратуры и оборудования.

III. Требования безопасности при применении средств инициирования

Информация об изменениях:

Пункт 110 изменен с 13 июля 2018 г. - Приказ Ростехнадзора от 30 ноября 2017 г. N 518

См. предыдущую редакцию

110. Перед выдачей электродетонаторы и капсулы-детонаторы должны быть проверены на отсутствие повреждений корпуса, следов коррозии, нарушений изоляции проводов и других дефектов. Электродетонаторы должны проверяться также по электрическому сопротивлению.

Электродетонаторам и капсулам-детонаторам для проведения огневого взрывания перед выдачей взрывникам должны быть присвоены и нанесены индивидуальные индексы (индекс организации, индекс взрывника, территориальный код) в соответствии с [приложением N 26](#) к настоящим Правилам.

При наличии заводского индивидуального маркировочного индекса присвоение и нанесение

индивидуальных индексов в соответствии с [приложением N 26](#) к настоящим Правилам не требуется.

При проверке электродетонатор должен помещаться в футерованную металлическую трубу, за щит или в устройство, исключающее поражение людей в случае взрыва. Провода электродетонаторов после проверки их сопротивления должны быть замкнуты накоротко и в таком положении находиться до момента присоединения к взрывной сети. При выполнении этой операции на рабочем столе проверяющего должно быть не более 100 электродетонаторов.

Размещение на рабочем столе предметов, не относящихся к данному виду работ, не допускается.

111. Электровзрывные сети должны иметь исправную изоляцию, надежные электрические соединения.

Концы проводов и жил кабелей должны быть тщательно зачищены, плотно соединены (сращены) и соединения (сростки) изолированы при помощи специальных зажимов.

В шахтах (рудниках), опасных по газу или пыли, провода электродетонаторов и электровзрывной сети необходимо соединять только с применением контактных зажимов.

112. Электровзрывная сеть должна быть двухпроводной. Использование воды, земли, труб, рельсов, канатов в качестве одного из проводников запрещается. До начала заряжания взрывник обязан осмотреть электровзрывную сеть и убедиться в ее исправности.

113. В шахтах (рудниках), опасных по газу или пыли, должны применяться электродетонаторы только с медными проводами. Это требование распространяется также на соединительные и магистральные провода (кабели) электровзрывной сети.

114. Электровзрывная сеть должна монтироваться в направлении от заряда к источнику тока.

115. При производстве взрывных работ в каждый электродетонатор должен поступать ток силой не менее установленной технической документацией на изделие.

116. Утратил силу с 13 июля 2018 г. - [Приказ](#) Ростехнадзора от 30 ноября 2017 г. N 518

Информация об изменениях:

[См. предыдущую редакцию](#)

117. После монтажа и осмотра электровзрывной сети необходимо проверить ее токопроводимость. При проверке токопроводимости сети персонал должен находиться вне опасной зоны.

118. Перед взрыванием скважинных и камерных зарядов общее сопротивление всей электровзрывной сети должно быть подсчитано и затем измерено из безопасного места электроизмерительными приборами. В случае расхождения величин измеренного и расчетного сопротивлений более чем на 10% необходимо устранить неисправности, вызывающие отклонения от расчетного сопротивления электровзрывной сети.

При невозможности измерить сопротивление электровзрывной сети допускается по разрешению руководителя взрывных работ ограничиться проверкой ее токопроводимости.

119. Подавать напряжение в электровзрывную сеть необходимо из безопасного места, установленного паспортом или проектом буровзрывных (взрывных) работ. Взрывной прибор (устройство) должен иметь специальные клеммы для подсоединения магистральных проводов электровзрывной сети.

Подсоединять магистральные провода к взрывному прибору (машинке) разрешается только при отсутствии людей в опасной зоне.

При проведении массового взрыва подавать напряжение в электровзрывную сеть можно только по команде руководителя взрывных работ.

120. Концы проводов смонтированного участка электровзрывной сети должны быть замкнуты накоротко до момента подсоединения их к проводам следующего участка электровзрывной сети.

Концы магистральных проводов электровзрывной сети также должны быть замкнуты до

момента их присоединения к клеммам прибора или устройства, подающего напряжение для взрывания.

121. Подсоединение средств инициирования к детонирующему шнуру и монтаж взрывной сети разрешается проводить только после окончания непосредственной зарядки и удаления на безопасное расстояние людей, не связанных с монтажом взрывной сети, а также оборудования.

Информация об изменениях:

Пункт 122 изменен с 13 июля 2018 г. - Приказ Ростехнадзора от 30 ноября 2017 г. N 518

См. предыдущую редакцию

122. Со всех электроустановок, кабелей, контактных и воздушных проводов и других источников электроэнергии (в том числе источников опасных электромагнитных излучений), действующих в зоне монтажа электровзрывной сети, напряжение должно быть снято до начала монтажа электровзрывной сети.

В подземных условиях в зону монтажа электровзрывной сети необходимо включать выработки, в которых монтируется такая сеть.

На земной поверхности в зону монтажа электровзрывной сети должна включаться поверхность, ограниченная контуром, который на 50 м превышает контур электровзрывной сети, независимо от высоты подвески проводников электрического тока, а при прострелочно-взрывных работах в скважинах - соответственно на 10 м.

При невозможности снятия напряжения с электрооборудования, отключения источников радио- и другого электромагнитного излучения должны приниматься меры защиты от блуждающих токов (применение защищенных электродетонаторов, исключение повторного использования соединительных проводов, применение зажимов для изоляции скруток проводов, устройств блокировки электровзрывной сети), утвержденные распорядительным документом организации, ведущей взрывные работы.

При монтаже электровзрывных сетей в подземных выработках допускается не отключать находящиеся в пределах опасной зоны вентиляторы местного проветривания, а также осветительные электрические сети и сигнализацию напряжением не более 42 В с осуществлением мер защиты электродетонаторов от воздействия блуждающих токов.

В необходимых случаях при большом притоке воды в стволах допускается не снимать напряжение с насосов, при этом должны приниматься меры защиты от блуждающих токов.

При взрывании с помощью электродетонаторов, стойких к блуждающим токам и зарядам статического электричества, допускается в выработках большого сечения использовать при зарядании и монтаже сети специальное самоходное оборудование с подъемными площадками.

123. Взрывные приборы (машинки) и взрывные стационарные устройства должны храниться в местах, исключающих доступ к ним посторонних лиц.

Ключи от взрывных приборов (машинок) при производстве взрывных работ должны находиться у взрывника.

124. Запрещается проводить электрическое взрывание непосредственно от силовой, контактной или осветительной сети.

125. При электрическом способе инициирования зарядов должно быть исключено касание металлических предметов проводами электродетонаторов и электровзрывной сети.

126. При взрывании с применением электродетонаторов выход взрывника из укрытия после взрыва разрешается только после проветривания, отсоединения электровзрывной сети от источника тока и замыкания ее накоротко, но не ранее чем через 5 мин.

127. Если при подаче напряжения взрыва не произошло, взрывник обязан отсоединить от прибора (источника тока) электровзрывную сеть, замкнуть накоротко ее концы, взять с собой ключ от прибора (ящика, в котором находится взрывное устройство) и только после этого выяснить причину отказа.

Информация об изменениях:

См. предыдущую редакцию

128. В организации должен быть определен порядок хранения, выдачи и технического обслуживания приборов и устройств взрывания, а также контрольно-измерительных приборов.

Взрывные приборы (машинки) перед выдачей взрывникам должны проверяться согласно инструкциям по эксплуатации на соответствие установленным техническим характеристикам.

129. Взрывные приборы стационарных взрывных пунктов на угольных, сланцевых шахтах и объектах геологоразведки, опасных по газу или пыли, должны проверяться в местах их установки не реже одного раза в 15 дней.

130. Работа с детонирующим шнуром (резка, соединение отрезков друг с другом), с пиротехническим реле, неэлектрическими и электронными системами инициирования должна выполняться способами, указанными в инструкциях (руководствах) на соответствующие изделия.

131. Взрывание основной и дублирующей сетей детонирующего шнура во всех случаях должно проводиться от одного инициатора.

132. Работа с неэлектрическими системами инициирования с использованием низкоэнергетических волноводов должна выполняться в соответствии с инструкциями по их применению. При этом должны обеспечиваться надежные соединения элементов систем и приниматься меры по предупреждению повреждения волноводов при размещении их на поверхности.

133. При инициировании неэлектрических систем инициирования электронными детонаторами, электродетонаторами и капсулями-детонаторами они должны располагаться кумулятивной выемкой в сторону распространения взрывного импульса.

134. При взрывании этими системами подход взрывника к месту взрыва разрешается не ранее чем через 5 мин. Если взрыва не произошло, - то не ранее чем через 15 мин.

135. Дистанционное взрывание (радиовзрывание) разрешается осуществлять при наличии технической документации и соответствующего оборудования (радиостанции с командным блоком и исполнительными блоками с радиоприемниками).

136. Командный блок с радиопередатчиком должен устанавливаться за пределами опасной зоны.

Исполнительный блок с радиоприемником устанавливается в местах, имеющих удобный подъезд, и размещается от места взрыва на расстоянии, исключающем его разрушение кусками горной массы от взрыва.

137. При проведении массового взрыва подавать радиоимпульс допускается только по команде руководителя взрывных работ, который должен убедиться в готовности к взрыву исполнительных блоков и выводе всех людей за пределы опасной зоны.

138. При подключении электродетонаторов к зажимам исполнительного блока взрывник должен убедиться, что исполнительный блок заблокирован. Затем электродетонаторы подсоединяются к взрывной сети.

139. Допуск к месту взрыва осуществляется с разрешения руководителя взрывных работ не ранее чем через 10 мин. после информации о заблокированном состоянии исполнительного блока.

140. Боевики с детонаторами должны изготавливаться на местах производства работ или в специальных помещениях вблизи мест производства работ, установленных распорядительным документом организации, ведущей взрывные работы.

Изготовление (подготовка) боевиков с детонирующим шнуром (без детонаторов) также может осуществляться в здании подготовки взрывчатых материалов на складе ВМ.

141. Детонатор должен вводиться в патрон на полную глубину и надежно фиксироваться, при этом используемые для образования углублений иглы необходимо изготавливать из материалов, не дающих искр и не корродирующих от взаимодействия с взрывчатыми веществами.

142. Боевики из прессованных или литых взрывчатых веществ с инициированием от детонаторов разрешается изготавливать только из патронов (шашек) с гнездами заводского

изготовления. Расширять или углублять имеющееся гнездо запрещается.

143. При изготовлении промежуточных детонаторов из порошкообразных патронированных взрывчатых веществ с применением детонирующего шнура конец детонирующего шнура в патроне должен завязываться узлом или складываться не менее чем вдвое. Разрешается обматывать детонирующий шнур вокруг патрона взрывчатых веществ.

144. Неиспользованные боевики подлежат уничтожению взрыванием в порядке, установленном распорядительным документом организации, ведущей взрывные работы.

IV. Общие требования безопасности при ведении взрывных работ

Информация об изменениях:

Пункт 145 изменен с 13 июля 2018 г. - Приказ Ростехнадзора от 30 ноября 2017 г. N 518

См. предыдущую редакцию

145. Взрывчатые материалы, доставленные к местам работ, должны находиться в сумках, кассетах, заводской упаковке или иной таре.

При производстве взрывных работ в подземных горных выработках сменный запас взрывчатых материалов допускается хранить вблизи мест взрывных работ в отдельных металлических ящиках и контейнерах (сейфах), оборудованных в соответствии с требованиями пунктов 561 и 562 настоящих Правил, и имеющих замки.

Доставленные к местам работ взрывчатые вещества, средства инициирования и боевики должны размещаться отдельно. При этом должны соблюдаться условия, исключающие передачу детонации. За активный заряд должны приниматься средства инициирования.

146. Взрывчатые материалы на местах работ, а также заряженные шпурсы, скважины запрещается оставлять без постоянного надзора (охраны). Порядок надзора (охраны) должен устанавливаться распорядительным документом организации, ведущей взрывные работы.

147. При производстве взрывных работ на открытых горных разработках находящиеся на блоке взрывчатые материалы и заряженные скважины должны охраняться при обязательном искусственном освещении в темное время. В необходимых случаях взрывчатые материалы должны быть защищены от атмосферных осадков.

При производстве взрывных работ в населенных пунктах или внутри зданий (сооружений) взрывчатые материалы должны находиться под охраной в изолированном помещении.

Информация об изменениях:

Пункт 148 изменен с 13 июля 2018 г. - Приказ Ростехнадзора от 30 ноября 2017 г. N 518

См. предыдущую редакцию

148. Взрывчатые материалы разрешается хранить до заряжания на местах работ в размере, необходимом для производства взрывных работ вне запретной зоны и сменной потребности в пределах запретной зоны, за исключением массовых взрывов, когда в запретной зоне может находиться под охраной подлежащее заряжанию количество взрывчатых материалов.

Условия и порядок хранения взрывчатых материалов для отдельных видов взрывных работ установлены [пунктом 543](#).

У стволов шахт, устьев штолен (тоннелей) при их проходке разрешается размещать взрывчатые материалы в размере сменной потребности в будках или под навесами на расстоянии не ближе 50 м от ствола шахты или устья штольни (тоннеля), а также от зданий и сооружений на земной поверхности.

Информация об изменениях:

Пункт 149 изменен с 13 июля 2018 г. - Приказ Ростехнадзора от 30 ноября 2017 г. N 518

См. предыдущую редакцию

149. Взрывные работы, вблизи опасной зоны которых располагаются объекты

электроэнергетики (электростанции, линии электропередач и подстанции); объекты использования атомной энергии; объекты транспортной инфраструктуры (железнодорожные и автомагистрали и станции, порты, пристани, аэропорты), объекты магистрального трубопроводного транспорта, линии связи и коммуникаций должны проводиться по согласованию с организациями, эксплуатирующими эти объекты.

Информация об изменениях:

Пункт 150 изменен с 13 июля 2018 г. - Приказ Ростехнадзора от 30 ноября 2017 г. N 518

См. предыдущую редакцию

150. Взрывную станцию необходимо размещать за пределами опасной зоны. При невозможности выполнить это требование должны устраиваться укрытия. Места расположения укрытий и их конструкцию следует определять в проекте буровзрывных (взрывных) работ или паспорте.

Искусственные или естественные укрытия должны защищать исполнителей взрывных работ от действия взрыва, в том числе ядовитых газов. Подходы к укрытию не должны быть загромождены.

151. При обращении с взрывчатыми материалами должны соблюдаться меры предосторожности, предусмотренные инструкциями (руководствами) по их применению, меры безопасности и противопожарной безопасности.

Информация об изменениях:

Пункт 152 изменен с 13 июля 2018 г. - Приказ Ростехнадзора от 30 ноября 2017 г. N 518

См. предыдущую редакцию

152. Запрещается применять открытый огонь и курить ближе 100 м от места нахождения взрывчатых материалов. Зажигательные принадлежности разрешается иметь только взрывникам, осуществляющим огневое взрывание, а огнестрельное оружие - лицам охраны.

Заряжание скважин, пробуренных станками огневого бурения, запрещается проводить ранее чем через 24 часа после окончания бурения.

153. Работа с дымными порохами и порохами **группы совместимости С** в помещениях для их хранения должна проводиться в обуви, не имеющей металлических частей на подошве и каблуках. Инструменты и другой металлический инвентарь должны быть изготовлены из материалов, не дающих искр. Из стали могут изготавливаться только отвертки.

154. Порошкообразные взрывчатые вещества на основе аммиачной селитры в патронах и в мешках перед применением должны быть размяты без нарушения целостности оболочки. Запрещается применять взрывчатые вещества, увлажненные свыше норм, установленных стандартами (техническими условиями) и указанных в инструкциях (руководствах) по применению.

155. Слежавшиеся и не поддающиеся размятию порошкообразные взрывчатые вещества, не содержащие гексогена или жидких нитроэфиров, должны измельчаться в соответствии с требованиями настоящих Правил, после чего они могут использоваться только в шахтах (рудниках), не опасных по газу или разрабатывающих пласты (рудные тела), не опасные по взрывам пыли, а также при работах на земной поверхности.

156. Слежавшиеся порошкообразные взрывчатые вещества, содержащие гексоген или жидкие нитроэфиры, должны использоваться без размятия или измельчения и только при взрывных работах на земной поверхности.

157. В шахтах, опасных по газу или разрабатывающих пласты, опасные по взрывам пыли, запрещается использовать патронированные взрывчатые вещества с нарушенной оболочкой.

Информация об изменениях:

Пункт 158 изменен с 13 июля 2018 г. - Приказ Ростехнадзора от 30 ноября 2017 г. N 518

См. предыдущую редакцию

158. При производстве взрывных работ (работ с взрывчатыми материалами) необходимо проводить мероприятия по обеспечению безопасности персонала, предупреждению отравлений людей пылью взрывчатых веществ и ядовитыми продуктами взрывов.

При производстве взрывных работ в сульфидсодержащих рудах необходимо проводить мероприятия по предупреждению загораний и взрывов сульфидной пыли.

Информация об изменениях:

Пункт 159 изменен с 13 июля 2018 г. - Приказ Ростехнадзора от 30 ноября 2017 г. N 518

См. предыдущую редакцию

159. Взрывные работы должны выполняться взрывниками под руководством лица (руководителя взрывных работ) назначенного приказом по организации, ведущей взрывные работы, по письменным нарядам (заданиям на выполнение работ) с ознакомлением с ними под подпись и соответствующим наряд-путевкам ([приложение N 18](#) к настоящим Правилам).

160. При одновременной работе нескольких взрывников в пределах общей опасной зоны одного из них необходимо назначать старшим. Свои распоряжения он должен подавать голосом или сигналами, утвержденными распорядительным документом организации, ведущей взрывные работы.

161. Одежда лиц, непосредственно обращающихся с взрывчатыми материалами, не должна накапливать заряды статического электричества.

162. Применение огневого и электроогневого способа инициирования запрещено, за исключением взрывных работ по ликвидации ледовых заторов и дроблению горячих массивов. При этом должны соблюдаться требования, указанные в [приложении N 8](#) к настоящим Правилам.

Информация об изменениях:

Пункт 163 изменен с 13 июля 2018 г. - Приказ Ростехнадзора от 30 ноября 2017 г. N 518

См. предыдущую редакцию

163. Взрывные работы необходимо осуществлять в соответствии с оформленной в установленном порядке технической документацией (проектами буровзрывных (взрывных) работ, паспортами, схемами). С такими документами персонал, осуществляющий буровзрывные работы, должен быть ознакомлен под роспись.

Указанная документация должна храниться в организации не менее года.

Информация об изменениях:

Пункт 164 изменен с 13 июля 2018 г. - Приказ Ростехнадзора от 30 ноября 2017 г. N 518

См. предыдущую редакцию

164. Проекты (технические проекты) буровзрывных (взрывных) работ необходимо составлять для взрывания скважинных, камерных, котловых зарядов при выполнении взрывных работ на строительных объектах, валке зданий и сооружений, ведении дноуглубительных и ледоходных работ, работ на болотах, подводных взрывных работ, при взрывании горячих массивов, выполнении прострелочно-взрывных, сейсморазведочных работ и других видов специальных взрывных работ.

Другие взрывные работы, за исключением особо оговоренных в настоящих Правилах случаев, могут выполняться по паспортам.

Информация об изменениях:

Пункт 165 изменен с 13 июля 2018 г. - Приказ Ростехнадзора от 30 ноября 2017 г. N 518

См. предыдущую редакцию

165. Каждая организация, ведущая взрывные работы с применением массовых взрывов, за исключением специальных и экспериментальных массовых взрывов в подземных выработках, должна иметь типовой проект буровзрывных (взрывных) работ, являющийся базовым документом для разработки паспортов и проектов буровзрывных (взрывных) работ, в том числе и проектов массовых взрывов, за исключением специальных и экспериментальных массовых взрывов в

подземных выработках, выполняемых в конкретных условиях.

Типовой проект буровзрывных (взрывных) работ должен выполняться с учетом утвержденного проекта разработки месторождения, результатов экспериментальных и промышленных взрывов, научно-технических разработок, передового производственного опыта по взрывным работам в аналогичных условиях, требований настоящих Правил.

Организация, ведущая взрывные работы, должна информировать территориальный орган исполнительной власти в области промышленной безопасности, о проводимых массовых взрывах.

Информация об изменениях:

Пункт 166 изменен с 13 июля 2018 г. - Приказ Ростехнадзора от 30 ноября 2017 г. N 518

См. предыдущую редакцию

166. Проекты буровзрывных и взрывных работ должны содержать решения по безопасной организации работ с указанием основных параметров буровзрывных работ; способам инициирования зарядов; расчетам взрывных сетей; конструкциям зарядов и боевиков; данные о способе заряжания; предполагаемому расходу взрывчатых материалов; определению запретной зоны и способа ее охраны; определению опасной зоны и охране этой зоны с учетом объектов, находящихся в ее пределах (здания, сооружения, коммуникации); проветриванию района взрывных работ и другим мерам безопасности, дополняющим в конкретных условиях требования настоящих Правил.

Информация об изменениях:

Пункт 167 изменен с 13 июля 2018 г. - Приказ Ростехнадзора от 30 ноября 2017 г. N 518

См. предыдущую редакцию

167. Паспорт на взрывные работы должен включать:

а) схему расположения шпуров или наружных зарядов; наименования взрывчатых материалов; данные о способе заряжания, числе шпуров, их глубине и диаметре, массе и конструкции зарядов и боевиков, последовательности и количестве приемов взрывания зарядов, материале забойки и ее длине; схему монтажа взрывной (электровзрывной) сети с указанием длины (сопротивления), замедлений, схемы и времени проветривания забоев;

Информация об изменениях:

Подпункт "б" изменен с 13 июля 2018 г. - Приказ Ростехнадзора от 30 ноября 2017 г. N 518

См. предыдущую редакцию

б) величину радиуса опасной и запретной зоны;

в) указания о местах укрытия взрывника на время производства взрывных работ, которые должны располагаться за пределами опасной зоны;

Информация об изменениях:

Подпункт "г" изменен с 13 июля 2018 г. - Приказ Ростехнадзора от 30 ноября 2017 г. N 518

См. предыдущую редакцию

г) указания о расстановке постов охраны или оцепления, расположении предохранительных устройств, предупредительных и запрещающих знаков, ограждающих доступ в опасную и запретную зону и к месту взрыва.

Кроме того, для шахт (рудников), опасных по газу или пыли, в паспорте должны быть указаны количество и схема расположения специальных средств по предотвращению взрывов газа (пыли), а также специальные меры проведения взрывных работ в условиях шахт (рудников), опасных по газу или пыли.

Паспорта составляются на основании и с учетом результатов не менее трех опытных взрываний. Допускается вместо опытных взрываний использовать результаты взрывов, проведенных в аналогичных условиях.

В отдельных случаях в связи с непрогнозируемым изменением параметров забоя (форма, размер), количества и глубины шпуров или скважин в результате горно-геологических явлений, с

разрешения руководителя, осуществляющего непосредственное руководство взрывными работами, допускается уменьшение массы и числа зарядов в сравнении с показателями, предусмотренными паспортом.

Информация об изменениях:

Пункт 168 изменен с 13 июля 2018 г. - Приказ Ростехнадзора от 30 ноября 2017 г. N 518

См. предыдущую редакцию

168. Проекты и паспорта буровзрывных (взрывных) работ должны утверждаться техническим руководителем организации, ведущей взрывные работы, или лицом, назначенным распорядительным документом организации, а при ведении взрывных работ по договору подряда - техническими руководителями организации-подрядчика и организации-заказчика или назначенными лицами.

Информация об изменениях:

Пункт 169 изменен с 13 июля 2018 г. - Приказ Ростехнадзора от 30 ноября 2017 г. N 518

См. предыдущую редакцию

169. Разовые взрывы зарядов в шпурах для доведения контура выработки до размеров, предусмотренных проектом, удаления навесей, выравнивания забоя, почвы выработки, расширения выработки при перекреплении и опытно взрывании, а также в целях ликвидации отказов разрешается проводить по схемам. Схема составляется и подписывается руководителем взрывных работ, а на шахтах, опасных по газу или пыли, подлежит утверждению техническим руководителем шахты. В схеме указываются расположение шпуров, масса и конструкция зарядов, места расположения постов и укрытия взрывника, необходимые дополнительные меры безопасности. Со схемой под роспись должен быть ознакомлен взрывник.

Информация об изменениях:

Пункт 170 изменен с 13 июля 2018 г. - Приказ Ростехнадзора от 30 ноября 2017 г. N 518

См. предыдущую редакцию

170. При производстве взрывных работ перед началом заряжания с момента доставки взрывчатых материалов к местам производства работ вводится запретная зона, в пределах которой запрещается находиться людям, не связанным с заряданием.

В запретную зону разрешается проход специалистов организации и работников контролирующих органов в сопровождении руководителя взрывных работ.

Размеры запретной зоны должны определяться в проекте (паспорте) буровзрывных (взрывных) работ.

На открытых горных работах запретная зона должна составлять не менее 20 м от ближайшего заряда. Она распространяется как на рабочую площадку того уступа, на котором проводится заряжание, так и на ниже- и вышерасположенные уступы, считая по горизонтали от ближайших зарядов.

В подземных выработках запретная зона должна определяться расчетом по действию ударной воздушной волны от взрыва максимально возможного количества взрывчатых веществ, установленных в пункте 869 настоящих Правил, и должна составлять не менее 50 м. Запретная зона распространяется на все выработки, сообщаемые с местом производства взрывных работ.

Информация об изменениях:

Пункт 171 изменен с 13 июля 2018 г. - Приказ Ростехнадзора от 30 ноября 2017 г. N 518

См. предыдущую редакцию

171. Опасная зона должна определяться расчетом в проекте или паспорте буровзрывных (взрывных) работ и вводиться:

с начала укладки боевиков при взрывании с применением электродетонаторов в боевиках;
до начала установки в сеть пиротехнических реле (замедлителей) или детонаторов при взрывании с применением детонирующих шнуров;

с момента подсоединения волноводов участков к магистрали при использовании в боевиках неэлектрических систем инициирования с низкоэнергетическими волноводами;

с момента подсоединения взрывной сети участков к магистральной при взрывании с использованием электрических систем инициирования.

Информация об изменениях:

Пункт 172 изменен с 13 июля 2018 г. - Приказ Ростехнадзора от 30 ноября 2017 г. N 518

См. предыдущую редакцию

172. На границах запретной и опасной зон должны быть выставлены посты, обеспечивающие их охрану, за исключением границы опасной зоны в подземных выработках с исходящей вентиляционной струей воздуха, по которым направляются продукты взрыва. Постовым запрещается поручать работу, не связанную с выполнением прямых обязанностей.

Входы в опасную зону в подземных выработках с исходящей вентиляционной струей воздуха, по которым направляются продукты взрыва, должны быть ограждены аншлагами с надписями, запрещающими вход в опасную зону и выставленными на расстоянии, при котором содержание ядовитых продуктов взрыва снижается до безопасных концентраций. Эти расстояния следует определять опытным путем на основании результатов отбора проб воздуха, при максимальном количестве взорванных в забое взрывчатых веществ.

На подземных взрывных работах допускается замена постов охраны запретной зоны аншлагами с надписями, запрещающими вход в запретную зону, при этом должно обеспечиваться отсутствие посторонних лиц в запретной зоне.

173. При попадании в опасную зону объектов другой организации ее руководитель должен письменно оповещаться не менее чем за сутки о месте и времени производства взрывных работ, при этом все люди из этих объектов должны выводиться за пределы опасной зоны с письменным оповещением об этом руководителя взрывных работ.

Информация об изменениях:

Пункт 174 изменен с 13 июля 2018 г. - Приказ Ростехнадзора от 30 ноября 2017 г. N 518

См. предыдущую редакцию

174. При производстве взрывных работ необходима подача звуковых, а в темное время суток (при производстве взрывных работ на поверхности) - и световых сигналов для оповещения людей. Запрещается подача сигналов голосом, а также с применением взрывчатых материалов.

Значение и порядок сигналов:

а) первый сигнал - предупредительный (один продолжительный). Сигнал подается при входе опасной зоны;

б) второй сигнал - боевой (два продолжительных). По этому сигналу проводится взрыв;

в) третий сигнал - отбой (три коротких). Он означает окончание взрывных работ.

Сигналы должны подаваться взрывником или специально назначенным работником организации, ведущей взрывные работы.

175. Способы подачи и назначение сигналов, время производства взрывных работ должны быть доведены до сведения персонала организации, а при взрывных работах на земной поверхности - до жителей населенных пунктов, примыкающих к опасной зоне.

176. Допуск людей к месту взрыва после его проведения может разрешаться лицом, осуществляющим руководство взрывными работами, или по его поручению взрывником, только после того, как будет установлено, что работа в месте взрыва безопасна.

177. Поверхность у устья подлежащих заряданию шпуров, скважин и других выработок должна быть очищена от обломков породы, буровой мелочи, посторонних предметов.

Перед заряданием шпуры и скважины должны быть очищены от буровой мелочи.

178. Забойники должны изготавливаться только из материалов, не дающих искр.

179. Патрон-боевик, снаряженный электродетонатором, должен быть расположен первым от устья шпура (скважины). При использовании неэлектрических систем инициирования с

низкоэнергетическими волноводами расположение боевика в шпуре (скважине) должно быть выполнено в соответствии с инструкциями по их применению.

При зарядании без применения средств механизации допускается расположение патрона - боевика с электродетонатором первым от дна шпура. В этом случае дно гильзы электродетонатора должно быть направлено к устью шпура. В угольных и сланцевых шахтах такое расположение в шпуре патрона-боевика с электродетонатором допускается только при отсутствии газовыделения и взрывчатой пыли, а также при наличии электродетонаторов с длиной проводов, превышающей глубину шпуров не менее 0,6 м.

180. Запрещается пробивать застрявший боевик. Если извлечь застрявший боевик не представляется возможным, зарядание шпура (скважины) необходимо прекратить; боевик взорвать вместе с другими зарядами.

181. При предварительном рыхлении угольного массива взрыванием удлиненных или рассредоточенных зарядов в шпурах или скважинах длиной более 5 м и при наличии в шпуре (скважине) гидравлической забойки допускается в качестве дополнительного средства инициирования использовать детонирующий шнур без вывода его из шпура (скважины).

182. В шахтах, опасных по газу или пыли, рассредоточенные заряды допускается применять в породных забоях выработок, в которых отсутствует выделение горючих газов, и только во врубовых шпурах.

Информация об изменениях:

Пункт 183 изменен с 13 июля 2018 г. - Приказ Ростехнадзора от 30 ноября 2017 г. N 518

[См. предыдущую редакцию](#)

183. Если во время зарядания часть заряда будет пересыпана, шпур (скважину, рукав) необходимо дозарядить и заряд взорвать вместе с другими зарядами.

Информация об изменениях:

Пункт 184 изменен с 13 июля 2018 г. - Приказ Ростехнадзора от 30 ноября 2017 г. N 518

[См. предыдущую редакцию](#)

184. Запрещается выдергивать или тянуть детонирующий шнур, волноводы неэлектрических систем инициирования, а также провода электронных детонаторов и электродетонаторов, введенные в боевики.

Переломы выходящих из зарядов концов детонирующего шнура, волноводов неэлектрических систем инициирования не допускаются.

185. На шахтах (рудниках), опасных по газу или пыли, взрывание зарядов без забойки запрещается.

Информация об изменениях:

Пункт 186 изменен с 13 июля 2018 г. - Приказ Ростехнадзора от 30 ноября 2017 г. N 518

[См. предыдущую редакцию](#)

186. При заполнении шпуров (скважин) забоечным материалом или установке запирающих устройств необходимо соблюдать меры предосторожности, исключающие воздействие, в том числе химическое, способное вызвать несанкционированную детонацию на взрывчатое вещество и средства инициирования, находящиеся в шпуре (скважине). При этом электрический провод, детонирующий шнур и волноводы должны иметь слабины.

В качестве забойки для шпуров и скважин нельзя применять кусковатый или горючий материал.

Информация об изменениях:

Пункт 187 изменен с 13 июля 2018 г. - Приказ Ростехнадзора от 30 ноября 2017 г. N 518

[См. предыдущую редакцию](#)

187. Размещать забойку в шпурах и скважинах с помощью забоечных машин необходимо в соответствии с инструкциями (руководствами) по их эксплуатации.

При применении скважинных зарядов из взрывчатых веществ группы D (кроме дымного пороха) и детонирующего шнура или неэлектрических систем инициирования разрешается доставлять забоечный материал на заряжаемый блок автосамосвалами, оборудованными искрогасителями и имеющими огнетушители. При этом должен быть исключен наезд на детонирующий шнур и волноводы.

Информация об изменениях:

Пункт 188 изменен с 13 июля 2018 г. - Приказ Ростехнадзора от 30 ноября 2017 г. N 518

См. предыдущую редакцию

188. Заряжание шпуров (скважин) и монтаж взрывной сети на высоте более 2 м разрешается производить только с оборудованных подъемных площадок (помостов), с полков, примыкающих к забою, площадок подъемных механизмов или с применением погрузочно-доставочной техники в случаях, если это допускается технической документацией на указанную технику. При этом должна обеспечиваться безопасность работ, правильное размещение зарядов и монтаж взрывной сети.

Заряжание шпуров (скважин) на высоте более 2 м с лестниц запрещается.

189. При взрывании наружных зарядов необходимо их размещать так, чтобы взрыв одного не нарушил соседние заряды. Если это сделать не представляется возможным, взрывание должно проводиться только одновременно (с применением электродетонаторов или детонирующего шнура).

Запрещается закрывать наружный заряд или детонирующий шнур камнями, щебнем, другим кусковатым материалом.

Информация об изменениях:

Пункт 190 изменен с 13 июля 2018 г. - Приказ Ростехнадзора от 30 ноября 2017 г. N 518

См. предыдущую редакцию

190. При глубине взрывных скважин более 15 м обязательно дублирование внутрискважинной сети.

Необходимость дублирования сети при использовании электронных систем инициирования, а также при производстве взрывных работ в подземных выработках определяется проектом буровзрывных (взрывных) работ.

191. При необходимости взрывания группы зарядов, прикрытых защитными приспособлениями, заряды должны взрываться одновременно или с суммарным замедлением не более 200 мс.

192. Во время грозы запрещается производство взрывных работ с применением электровзрывания как на земной поверхности, так и в проводимых с поверхности горных выработках. Если электровзрывная сеть была смонтирована до наступления грозы, то перед грозой необходимо провести взрывание или отсоединить участковые провода от магистральных, концы тщательно изолировать, людей удалить за пределы опасной зоны или в укрытие.

193. Запрещается проводить взрывные работы (работы с взрывчатыми материалами) при недостаточном освещении рабочего места.

194. При взрывании шпуровых и наружных зарядов для разделки негабаритных кусков на развалах заряжание и монтаж взрывной (электровзрывной) сети разрешается выполнять только сверху вниз.

195. Запрещается во всех случаях разбуривать оставшиеся части шпуров ("стаканы") вне зависимости от наличия или отсутствия в них остатков взрывчатых материалов.

Информация об изменениях:

Пункт 196 изменен с 13 июля 2018 г. - Приказ Ростехнадзора от 30 ноября 2017 г. N 518

См. предыдущую редакцию

196. При производстве взрывных работ методом котловых и малокамерных зарядов после

произведенного прострела шнура или скважины новое заряжание разрешается не ранее чем через 30 минут.

Информация об изменениях:

Пункт 197 изменен с 13 июля 2018 г. - Приказ Ростехнадзора от 30 ноября 2017 г. N 518

См. предыдущую редакцию

197. Взрывание камерных зарядов разрешается проводить с применением детонирующего шнура, электродетонаторов, неэлектрических систем инициирования. В каждую зарядную камеру должно помещаться два боевика; взрывная или электровзрывная сеть должна дублироваться тем же способом, которым производится основное взрывание.

Боевики в камерных зарядах должны размещаться в жестких прочных оболочках (ящиках, коробках).

В выработках, где будут находиться камерные заряды, перед заряданием должна сниматься электропроводка.

Информация об изменениях:

Пункт 198 изменен с 13 июля 2018 г. - Приказ Ростехнадзора от 30 ноября 2017 г. N 518

См. предыдущую редакцию

198. В сложных горно-геологических условиях (неустойчивые породы (грунты), перемерзание скважин, пльвуны) при взрывании зарядов детонирующим шнуром или неэлектрическими системами инициирования разрешается заряжать скважины непосредственно вслед за бурением при условии осуществления мероприятий по безопасности, утвержденных распорядительным документом организации, ведущей взрывные работы.

Буровые установки, не имеющие приспособления для заряжания, должны быть убраны от скважины на расстояние не менее 10 м.

199. Опасные зоны, их охрана, а также места нахождения людей и оборудования, порядок доставки и размещения взрывчатых материалов при подготовке и проведении массовых взрывов, порядок допуска людей после взрыва должны определяться проектом буровзрывных (взрывных) работ.

Информация об изменениях:

Пункт 200 изменен с 13 июля 2018 г. - Приказ Ростехнадзора от 30 ноября 2017 г. N 518

См. предыдущую редакцию

200. Массовые взрывы на земной поверхности, представляющие угрозу безопасности воздушного движения (при попадании трассы воздушного судна в опасную зону по разлету кусков горной массы, ударно-воздушной волне), должны осуществляться только после согласования их проведения в установленном порядке.

Требования безопасности при ликвидации отказавших зарядов

201. Организации, ведущие взрывные работы, должны иметь инструкции по ликвидации отказавших зарядов взрывчатых веществ, утвержденные распорядительным документом организации, ведущей взрывные работы.

Инструкции по ликвидации отказавших зарядов взрывчатых веществ необходимо составлять в соответствии с требованиями настоящих Правил и с учетом местных особенностей, в том числе горно-геологических и горнотехнических условий, методов взрывных работ, способов взрывания, применяемых взрывчатых веществ и средств инициирования.

Каждая инструкция должна содержать:

- основные мероприятия по предупреждению отказавших зарядов;
- порядок обнаружения невзорвавшихся зарядов;
- методы ликвидации отказов для каждого вида взрывных работ;

- величину радиуса опасной зоны при ликвидации отказа, порядок ее обозначения на местности и в подземных выработках, а также ее охране;
- организацию работ по ликвидации отказов;
- порядок сбора, учета и уничтожения остатков взрывчатых материалов, извлеченных при ликвидации отказа;
- мероприятия по безопасности работ.

Всех должностных лиц и рабочих, связанных с подготовкой и производством взрывных работ, следует ознакомить под роспись с разработанной в организации инструкцией по ликвидации отказавших зарядов взрывчатых веществ.

202. Отсутствие детонации заряда, его части или группы зарядов после посылки во взрывную сеть инициирующего импульса (далее - отказ) должно быть записано в Журнал регистрации отказов при взрывных работах (рекомендуемый образец приведен в [приложении N 9](#) к настоящим Правилам).

Во всех случаях, когда заряды не могут быть взорваны по причинам технического характера (например, неустранимые в течение смены нарушения взрывной сети), они рассматриваются как отказы.

Отказы подразделяются на одиночные, групповые и массовые:

одиночный отказ - отказ одного заряда взрывчатых веществ или нескольких зарядов, присоединенных к различным участкам взрывной сети, причем, если среди зарядов, присоединенных к одному и тому же участку, отказало не более одного заряда;

групповой отказ - отказ части (двух и более) подлежащих взрыванию зарядов взрывчатых веществ, в случае, когда все из отказавших зарядов или часть из них присоединены к одному и тому же участку взрывной сети;

массовый отказ - отказ всех зарядов взрывчатых веществ, подлежащих взрыванию, либо отказ зарядов одного или нескольких блоков (забоев), в случае взрывания нескольких блоков (забоев), объединенных в единую взрывную сеть.

По внешним признакам отказы разделяются на:

открытые, обнаруживаемые при внешнем осмотре (наличие взрывчатых материалов во взорванной горной массе, характерный навал горной массы, не разрушенный массив горных пород);

скрытые, которые нельзя обнаружить по внешним признакам при осмотре забоя после взрыва.

По периодичности появления отказы разделяются на:

случайные, появляющиеся нерегулярно, различные по причинам появления;

систематические, появляющиеся часто, имеющие одинаковые причины возникновения.

203. Для своевременного обнаружения отказавших зарядов и предупреждения их несанкционированных взрывов все места взрывных работ после проведения взрывов должны тщательно осматриваться.

204. При обнаружении отказа на земной поверхности взрывник должен выставить отличительный знак у невзорвавшегося заряда, а в подземных условиях - закрестить забой выработки или установить знак, запрещающий вход, и во всех случаях уведомить об этом руководителя взрывных работ.

Информация об изменениях:

Пункт 205 изменен с 13 июля 2018 г. - Приказ Ростехнадзора от 30 ноября 2017 г. N 518

См. предыдущую редакцию

205. Работы, связанные с ликвидацией отказов, должны проводиться в соответствии с инструкцией, утвержденной распорядительным документом организации, ведущей взрывные работы, под руководством руководителя взрывных работ.

206. В местах отказов запрещаются какие-либо работы, не связанные с ликвидацией отказов.

207. Провода обнаруженного электродетонатора в отказавшем заряде необходимо замкнуть накоротко.

208. Машинист экскаватора, обнаруживший отказ (или подозревающий об отказе), обязан: немедленно прекратить все работы по погрузке (перегрузке) горной массы; дать указания машинистам локомотивов или водителям автосамосвалов вывести подвижной состав за пределы опасной зоны; выставить отличительный знак у невзорвавшегося заряда; поставить в известность диспетчера карьера (организации) об обнаружении отказа и вызвать руководителя взрывных работ (горного мастера, начальника смены); до прибытия лиц технического надзора лично или через помощника осуществлять контроль за исключением каких-либо работ в пределах установленной опасной зоны.

Время обнаружения отказа, принятые меры безопасности, а также данные о том, кому сообщено об обнаружении отказа, заносятся машинистом экскаватора в журнал приема-сдачи смен.

209. Машинист скреперной лебедки, крепыльщик, проходчик, горнорабочий, бурильщик глубоких скважин и другие рабочие подземного рудника (шахты), обнаружившие отказ, обязаны: прекратить все работы, удалить людей из опасной зоны, закрестить выработку и незамедлительно поставить в известность горного мастера смены.

Информация об изменениях:

Пункт 210 изменен с 13 июля 2018 г. - Приказ Ростехнадзора от 30 ноября 2017 г. N 518

См. предыдущую редакцию

210. Диспетчер карьера (рудника, шахты, разреза) по получении сообщения об обнаружении отказа должен незамедлительно поставить об этом в известность технического руководителя организации (шахты, рудника, карьера, разреза) или лицо, его замещающее, а также в случае ведения взрывных работ по договору подряда - технического руководителя организации, ведущей взрывные работы, или лицо, его замещающее, и принять необходимые меры по прекращению всяких работ, не связанных с ликвидацией отказа, в пределах опасной зоны в районе отказа.

211. При ликвидации отказавшего наружного заряда следует поместить на него новый заряд и провести взрывание в обычном порядке.

212. Ликвидацию невзорвавшихся шпуровых зарядов разрешается проводить взрыванием зарядов во вспомогательных шпурах, пробуренных параллельно отказавшим на расстоянии не ближе 30 см. Число вспомогательных шпуров, места их размещения и направление должны определяться руководителем взрывных работ. Для установления направления отказавших шпуров разрешается вынимать из шпура забоечный материал на длину до 20 см от устья.

При взрывании без забойки отказавшие заряды разрешается взрывать введением в шпур дополнительного патрона - боевика.

На земной поверхности, а также в подземных выработках, не опасных по газу или пыли, в случае обнаружения проводов электродетонаторов, выходящих из отказавшего шпурового заряда, взрывнику разрешается из безопасного места проверить допущенными для этой цели приборами проводимость мостика электродетонатора и взорвать отказавший заряд в обычном порядке.

На шахтах, опасных по газу или пыли, этим способом разрешается ликвидировать только необнаженные отказавшие заряды, линии наименьшего сопротивления которых не уменьшились.

При ликвидации отказов запрещается выдергивать или тянуть огнепроводный или детонирующий шнур, а также провода электродетонаторов или волноводы неэлектрических систем взрывания, введенные в боевики.

213. В забоях, где установлены гидромониторы, допускается ликвидация отказов в шпурах струей воды под наблюдением взрывника или руководителя взрывных работ. В момент непосредственной ликвидации отказа в забое не должны находиться люди и пуск воды надлежит проводить дистанционно. При этом должны быть приняты меры по улавливанию электродетонатора из размытого боевика.

214. При дроблении металла и металлических конструкций ликвидация отказавших шпуровых зарядов должна проводиться удалением забойки, введением в шпур нового боевика и его последующим взрыванием.

215. Ликвидацию отказавших скважинных зарядов разрешается проводить:

а) взрыванием отказавшего заряда в случае, если отказ произошел в результате нарушения целостности внешней взрывной сети (если линия наименьшего сопротивления отказавшего заряда не уменьшилась). Если при проверке выявится возможность опасного разлета кусков горной массы или воздействия ударной воздушной волны при взрыве, взрывание отказавшего заряда запрещается;

б) разборкой породы в месте нахождения скважины с отказавшим зарядом с извлечением последнего вручную. При взрывании с применением детонирующего шнура, заряда из взрывчатого вещества на основе аммиачной селитры, не содержащего в своем составе порохов, нитроэфиров или гексогена, разборку породы у отказавшего заряда допускается проводить экскаватором с исключением непосредственного воздействия ковша на взрывчатые материалы;

в) взрыванием заряда в скважине, пробуренной параллельно на расстоянии не менее 3 м от скважины с отказавшим зарядом;

г) при взрывании взрывчатых веществ **группы совместимости D** (кроме дымного пороха) с применением детонирующего шнура - вымыванием заряда из скважины;

д) при невозможности ликвидировать отказ перечисленными способами - по специально разработанному проекту, утвержденному руководителем (техническим руководителем) организации, ведущей взрывные работы или назначенным им лицом.

216. Ликвидация отказавших зарядов в рукавах должна проводиться взрыванием заряда во вспомогательном рукаве, пройденном на расстоянии не менее 1/3 длины рукава с отказавшим зарядом, а также способами, указанными в [пункте 215](#) настоящих Правил.

217. Ликвидация отказавших камерных зарядов должна проводиться разборкой забойки с последующим вводом нового боевика, забойки и взрыванием в обычном порядке (если линия наименьшего сопротивления отказавшего заряда не уменьшилась).

Если при проверке линии наименьшего сопротивления выявится возможность опасного разлета кусков горной массы или воздействия ударной воздушной волны при взрыве, взрывание отказавшего заряда запрещается.

В этом случае необходимо проводить разборку забойки с последующим извлечением взрывчатых веществ.

До ликвидации отказа такие заряды должны охраняться.

В тех случаях, когда для ликвидации отказавшего камерного заряда необходимо проводить дополнительные выработки, эти работы должны осуществляться по специально разработанному проекту, утвержденному руководителем (техническим руководителем) организации, ведущей взрывные работы или назначенным им лицом.

218. После взрыва заряда, предназначенного для ликвидации отказа, необходимо тщательно осмотреть взорванную массу и собрать взрывчатые материалы. Только после этого рабочие могут быть допущены к дальнейшей работе с соблюдением определенных руководителем взрывных работ мер предосторожности. Обнаруженные взрывчатые материалы должны быть уничтожены в установленном в организации порядке.

219. Ликвидация зарядов, отказавших при массовых взрывах, должна проводиться по специально разработанным проектам, утвержденным руководителем (техническим руководителем) организации, ведущей взрывные работы или назначенным им лицом.

Информация об изменениях:

Пункт 220 изменен с 13 июля 2018 г. - Приказ Ростехнадзора от 30 ноября 2017 г. N 518

См. предыдущую редакцию

220. Заряд, отказавший в скважине (шпуре) при сейсморазведочных работах, должен быть

извлечен и после устранения причины отказа вновь опущен на заданную глубину.

Выбивать застрявший заряд запрещается.

В случае если извлечь отказавший заряд не представляется возможным, его необходимо ликвидировать взрывом дополнительно опущенного накладного заряда. В других случаях ликвидация отказа должна осуществляться по проекту с учетом конкретных условий.

Информация об изменениях:

Пункт 221 изменен с 13 июля 2018 г. - Приказ Ростехнадзора от 30 ноября 2017 г. N 518

См. предыдущую редакцию

221. При отказе прострелочного (взрывного) аппарата взрывные провода необходимо отсоединить от источника тока и после его подъема - от взрывной магистрали и замкнуть накоротко.

Поднятый из скважины отказавший прострелочный (взрывной) аппарат должен быть проверен взрывником. При этом необходимо извлечь средства инициирования и их проводники закоротить, а аппарат доставить в зарядную мастерскую. Остатки взрывчатых веществ, оказавшиеся в аппарате в результате неполного взрыва, подлежат сбору и уничтожению в установленном порядке.

При невозможности извлечь средства инициирования из прострелочно-взрывного аппарата допускается его уничтожение на месте по проекту, утвержденному техническими руководителями заказчика и подрядчика или уполномоченными лицами.

В случае прихвата прострелочно-взрывной аппаратуры в скважине уничтожение снаряженного аппарата или работы, связанные с его подъемом на поверхность, должны проводиться по плану (мероприятиям), согласованному с заказчиком.

222. Отказавшие заряды при взрывании льда и подводных взрывных работах разрешается извлекать не ранее чем через 15 мин. после последнего взрыва.

При невозможности извлечь отказавший заряд к нему должен привязываться новый заряд массой не менее 25% массы отказавшего с последующим взрыванием в воде.

223. При взрывании горячего массива подход к отказавшему заряду разрешается по истечении 15 мин. и при температуре ниже 80°C, а также при условии, что не будет наблюдаться разложение аммиачной селитры.

Ликвидация отказавшего заряда взрывчатых материалов в шпуре должна проводиться вымыванием водой.

224. Ликвидация отказавших зарядов при корчевке пней должна осуществляться путем извлечения вручную забойки из шпура (подкопа), помещения нового заряда на отказавший и повторного взрывания.

225. Когда работы по ликвидации отказа не могут быть закончены в данной смене, разрешается поручать их продолжение взрывнику очередной смены с соответствующим инструктажем и отметкой в выдаваемой ему наряд - путевке. В этом случае допуск рабочих к месту после ликвидации отказа должен быть разрешен руководителем взрывных работ смены.

V. Дополнительные требования при ведении взрывных работ в подземных выработках

Информация об изменениях:

Раздел V дополнен подзаголовком с 13 июля 2018 г. - Приказ Ростехнадзора от 30 ноября 2017 г. N 518

Общие требования

Информация об изменениях:

Пункт 226 изменен с 13 июля 2018 г. - Приказ Ростехнадзора от 30 ноября 2017 г. N 518

См. предыдущую редакцию

226. Перед началом заряжания шпуров и скважин при ведении взрывных работ в подземных выработках необходимо обеспечить проветривание забоя, убрать ранее взорванную в забое горную массу, вывести людей, не участвующих в выполнении взрывных работ, за пределы запретной (опасной) зоны, в места, определенные паспортом (проектом) буровзрывных (взрывных) работ, при этом должны быть обеспечены безопасные условия работы взрывника.

Персонал, связанный с обращением взрывчатых материалов промышленного назначения, должен быть обеспечен самоспасателями.

227. Заряжание и взрывание в подземных выработках должно проводиться под контролем руководителя взрывных работ.

228. Производство взрывных работ при проведении выработок встречными забоями и сбойке выработок осуществляется с соблюдением следующих условий:

Информация об изменениях:

Подпункт "а" изменен с 13 июля 2018 г. - Приказ Ростехнадзора от 30 ноября 2017 г. N 518

См. предыдущую редакцию

а) при сближении забоев на расстояние 15 м перед началом заряжания шпуров в одном из встречных забоев все не связанные с выполнением взрывных работ люди должны быть удалены из этих забоев в безопасное место, и у входа в противоположный забой выставлен пост.

Одновременное взрывание шпуровых зарядов во встречных забоях запрещается. Необходимо определение размера целика между встречными забоями. На каждое отдельное взрывание зарядов в шпурах взрывнику должна быть выдана наряд-путевка. Работы необходимо выполнять в присутствии руководителя взрывных работ;

Информация об изменениях:

Подпункт "б" изменен с 13 июля 2018 г. - Приказ Ростехнадзора от 30 ноября 2017 г. N 518

См. предыдущую редакцию

б) взрывание должно проводиться только после вывода людей из противоположного забоя и выставления поста для предотвращения допуска людей в эту выработку;

Информация об изменениях:

Подпункт "в" изменен с 13 июля 2018 г. - Приказ Ростехнадзора от 30 ноября 2017 г. N 518

См. предыдущую редакцию

в) пост, предотвращающий доступ людей в противоположную выработку, может быть снят только с разрешения руководителя взрывных работ;

г) когда размер целика между встречными забоями составит 7 м, работы должны проводиться только из одного забоя. При этом необходимо бурить опережающие шпуры глубиной на 1 м больше, чем глубина заряжаемых шпуров;

Информация об изменениях:

Подпункт "д" изменен с 13 июля 2018 г. - Приказ Ростехнадзора от 30 ноября 2017 г. N 518

См. предыдущую редакцию

д) при толщине целика 3 м в шахтах и рудниках, опасных по газу или пыли, в сбиваемых выработках перед каждым взрыванием должен быть проведен замер газа и приняты меры по обеспечению устойчивого проветривания этих выработок, а также по предупреждению взрыва пыли.

В сбиваемых забоях угольных шахт, опасных по газу, должны устанавливаться средства автоматического контроля метана.

229. В параллельно проводимых выработках угольных шахт при расстоянии между выработками 15 м и менее взрывание зарядов в каждом забое должно проводиться только после вывода людей из забоя параллельной выработки в безопасное место и выставления постов охраны,

предусмотренных паспортами буровзрывных работ. Разрешается не выводить людей из параллельной выработки, забой которой отстает на расстояние более 50 м от забоя, где проводится взрывание.

230. Запрещается ведение взрывных работ на расстоянии менее 30 м от склада ВМ, участкового пункта, раздаточной камеры, а также нахождение людей в перечисленных местах хранения взрывчатых материалов при взрывных работах, проводящихся на расстоянии ближе 100 м от них. Указанное расстояние определяется от места взрывания до ближайшей камеры (ячейки) с взрывчатыми материалами.

231. Запрещается взрывание зарядов, если на расстоянии менее 20 м от места их заложения находятся необрушенная отбитая горная масса, вагонетки или предметы, загромаждающие выработку более чем на 1/3 площади ее поперечного сечения, при отсутствии свободных проходов.

232. При ведении взрывных работ в лаве, отрабатывающей угольный пласт крутого залегания обязательно наличие магазина, размеры которого должны быть достаточны для размещения взорванного угля, доступа в лаву необходимого количества воздуха и свободного прохода людей.

233. Допуск людей в выработку (забой) после взрывных работ производится только при условии содержания ядовитых продуктов взрыва не более 0,008% по объему в пересчете на условный оксид углерода. Проветривание выработки до указанной концентрации ядовитых продуктов взрыва должно достигаться не более чем за 30 минут.

При проверке вредных продуктов взрыва 1 л диоксида азота следует принимать эквивалентным 6,5 л оксида углерода.

234. При послыйной отбойке угля не допускается присутствие людей в очистном забое под гибким перекрытием, настилом или межслойной пачкой, когда в одном из забоев проводятся взрывные работы. При взрывании в лавах, камерах и в верхних нишах лав, а также в вентиляционных штреках на угольных пластах крутого и наклонного падения допускается нахождение взрывника в выработках с исходящей струей воздуха при условии выполнения требований настоящих Правил и проведения указанных в паспортах буровзрывных работ мероприятий по предупреждению отравления людей ядовитыми газами.

235. Взрывные работы в искусственно замороженных породах или в зонах сжатого воздуха (кессонах) должны проводиться только по специально разработанным проектам.

236. При проходке и углубке стволов шахт взрывание разрешается проводить только с поверхности или с действующего горизонта. Лица, проводящие взрывание, должны находиться в выработке со свежей струей воздуха.

237. Изготавливать патроны-боевики разрешается на поверхности в специально оборудованных в соответствии с проектной документацией помещениях (зарядных будках), расположенных не ближе 50 м от ствола, зданий и сооружений.

238. Запрещается спуск-подъем боевиков в разгружающихся через дно бадьях.

Спуск-подъем в опрокидывающихся бадьях разрешается при наличии исправных блокировочных устройств, препятствующих подъему бадьи выше верхней приемной площадки ствола. Скорость спуска-подъема не должна превышать 1 м/с при движении без направляющих и 2 м/с при движении по направляющим.

Информация об изменениях:

Пункт 239 изменен с 13 июля 2018 г. - Приказ Ростехнадзора от 30 ноября 2017 г. N 518

См. предыдущую редакцию

239. Спуск в ствол патронов-боевиков должен проводиться в специальных сумках (ящиках) отдельно от взрывчатых веществ в сопровождении взрывника. При этом в забое ствола должны находиться только лица, занятые при зарядании, и машинист насоса.

На рабочем полке и натяжной раме разрешается находиться лицам, занятым сопровождением бадей через раструбы. Другие работы на этих полках во время зарядания шпуров

запрещаются.

240. Электровзрывная сеть в обводненном забое ствола шахты должна монтироваться при помощи антенных проводов. Стойки для установки проводов должны быть такой высоты, чтобы вода не достигала антенны.

При этом электродетонаторы должны иметь длину концевых проводов, позволяющую их подсоединение к антенным без дополнительных соединений.

241. Взрывник должен осуществлять монтаж электровзрывной сети только после выезда из забоя всех рабочих (кроме ответственных за подачу сигналов и обслуживание проходческого полка).

242. В качестве магистральных проводов необходимо применять гибкий кабель во влагонепроницаемой оболочке, который не должен опускаться ниже проходческого полка.

243. После окончания монтажа взрывной сети и выезда всех людей на поверхность в стволе должны быть открыты все ляды.

244. Ведение взрывных работ вблизи подземных и наземных сооружений должно осуществляться по проекту буровзрывных (взрывных) работ, согласованному с организацией, эксплуатирующей эти сооружения.

245. При проходке стволов шахт в городских условиях и наличии большого притока воды патроны-боевики разрешается изготавливать на первом полке от забоя ствола или на специально устроенном полке.

246. При проходке тоннелей с применением электровзрывания со всего проходческого оборудования напряжение должно быть снято до начала заряжания.

Запрещается изготовление патронов-боевиков непосредственно на площадках укладчика тоннельной обделки или щита.

247. При расщепке верхних штолен из восстающих одновременное взрывание в противоположных забоях запрещается.

248. Взрывные работы в калоттах осуществляются по проекту буровзрывных (взрывных) работ, согласованному с руководителем организации, выполняющей работы по строительству тоннеля.

Запрещается одновременное взрывание в обоих крыльях калотты.

Информация об изменениях:

Раздел V дополнен подзаголовком с 13 июля 2018 г. - [Приказ Ростехнадзора от 30 ноября 2017 г. N 518](#)

Особенности ведения взрывных работ на угольных шахтах и рудниках, опасных по газу и (или) пыли

249. При ведении взрывных работ на шахтах и рудниках, опасных по газу или пыли, перед каждым заряданием шпуров, их взрыванием и при осмотре забоя после взрывания необходимо проводить замер концентрации метана по всему сечению забоя. Запрещается выполнять взрывные работы при содержании метана 1% и более в забоях и в примыкающих выработках на протяжении 20 м от них, а также в месте укрытия взрывника.

Замер концентраций метана в месте укрытия взрывника должен проводиться перед каждым подключением электровзрывной сети к взрывному прибору.

250. Взрывные работы на угольных шахтах и рудниках, опасных по газу или пыли, проводятся только в забоях выработок, непрерывно и устойчиво проветриваемых, и при осуществлении необходимых мер пылевзрывозащиты.

В выработках с высоким выделением метана в качестве источника тока должны применяться только искробезопасные взрывные приборы.

К выработкам с высоким выделением метана относятся:

- все выработки на выемочных участках на пластах, опасных по пыли, с относительной метанообильностью $10 \text{ м}^3/\text{т}$ и более и абсолютной газообильностью $3 \text{ м}^3/\text{мин.}$ и более;

- все выработки на выемочных участках на пластах, не опасных по пыли, с относительной метанообильностью $15 \text{ м}^3/\text{т}$ и более и абсолютной - $3 \text{ м}^3/\text{мин.}$ и более.

В наиболее сложных условиях (при сотрясательном взрывании, разбучивании углеспускных выработок, дроблении негабаритных кусков породы, взрывной посадке кровли в очистных забоях, подземных взрывах по разупрочнению труднообрушаемых кровель на выемочных участках, ликвидации отказов) взрывные работы необходимо осуществлять в присутствии и под руководством лица, назначенного ответственным за безопасное ведение работ в смене (на участке).

Информация об изменениях:

Пункт 251 изменен с 13 июля 2018 г. - Приказ Ростехнадзора от 30 ноября 2017 г. N 518

См. предыдущую редакцию

251. Взрывные работы в выработках, в которых имеется газовыделение или взрывчатая пыль, допускается проводить при соблюдении специального режима, установленного распорядительным документом организации, утвержденным техническим руководителем организации, ведущей взрывные работы. В данном документе должны указываться наименование забоя, тип применяемого взрывчатого вещества и средств взрывания, установленное время ведения взрывных работ, включая начало заряжания, время проветривания, осмотра забоя, места вывода людей и место укрытия взрывника, наличие людей на пути движения исходящей струи воздуха.

252. Запрещается:

а) частичное выбуривание газоносных угольных пластов в тупиковых забоях подготовительных выработок, проводимых взрывным способом по вмещающим породам;

б) предварительное рыхление угольного массива в очистных забоях впереди комбайнов, стругов. Это требование не распространяется на безлюдную выемку угля, гидровзрывание, а также полную отбойку угля и породы в зонах геологических нарушений.

Информация об изменениях:

Пункт 253 изменен с 13 июля 2018 г. - Приказ Ростехнадзора от 30 ноября 2017 г. N 518

См. предыдущую редакцию

253. Выбор соответствующих взрывчатых материалов должен осуществляться в зависимости от условий взрывания, в том числе указанных в пункте 5 Правил, и необходимости создания предохранительной среды согласно перечисленным ниже требованиям.

254. Непредохранительные взрывчатые вещества II класса разрешается применять:

а) для проведения горизонтальных, наклонных, восстающих и вертикальных выработок, углубки шахтных стволов с действующих горизонтов шахт при следующих условиях:

отсутствии в забоях угольных пластов, пропластков, а также выделения метана;

подтоплении водой забоя углубляемого ствола перед взрыванием на высоту не менее 20 см, считая по наивысшей точке забоя;

отставании от любой точки забоя до угольного пласта (при приближении к нему) не менее 5 м, считая по нормали. После пересечения пласта забоем выработки расстояние от любой точки забоя до пласта должно быть более 20 м, считая по протяжению выработки.

в выработке, закрепленной монолитной крепью, в которой ведутся работы по изоляции пласта, после пересечения угольных пластов и пропластков;

б) в забоях, проводимых с поверхности шурфов или стволов шахт и рудников, опасных по газу или пыли, в том числе при пересечении этими забоями пластов, опасных по внезапным выбросам угля, породы и газа, при выполнении следующих условий:

подтоплении водой забоя перед взрыванием на высоту не менее 20 см, считая по наивысшей точке забоя. При проведении ствола в искусственно замороженных породах или отсутствии

притока воды вместо подтопления забоя ствола должны быть приняты другие меры.

осуществлении взрывания с поверхности при отсутствии людей в стволе и на расстоянии не менее 50 м от него;

в) при сотрясательном взрывании в выработках, проводимых по выбросоопасным породам, при условии применения водораспылительных завес, в сочетании с туманообразующими завесами. Взрывание зарядов должно проводиться с поверхности или из камер-убежищ при отсутствии людей в шахте;

г) при ведении работ по разупрочнению пород кровли угольного массива на пластах, опасных по внезапным выбросам угля и газа, при условии осуществления мероприятий по безопасности, утвержденных техническим распорядительным документом организации, ведущей взрывные работы.

д) при применении скважинных зарядов для создания предохранительных надщитовых подушек на участках, опасных по прорыву глины и пульпы;

е) для предварительного разупрочнения труднообрушаемой кровли в механизированных очистных забоях.

Информация об изменениях:

Пункт 255 изменен с 13 июля 2018 г. - Приказ Ростехнадзора от 30 ноября 2017 г. N 518

См. предыдущую редакцию

255. При выполнении перечисленных в [пункте 254](#) настоящих Правил работ в зависимости от крепости пород и условий взрывания должны использоваться следующие взрывчатые вещества:

при проведении горизонтальных и наклонных выработок, перечисленных в [подпункте "а"](#) (кроме углубки стволов) и [подпункте "в"](#) по породам с коэффициентом крепости f менее 7, а также при разупрочнении труднообрушаемых пород любой крепости - взрывчатые вещества, не содержащие сенсibilизаторов, более чувствительных, чем тротил;

при проведении горизонтальных и наклонных выработок, перечисленных в [подпункте "а"](#) (кроме углубки стволов) и [подпункте "в"](#) по породам с коэффициентом крепости f от 7 до 10 применение взрывчатых веществ, содержащих гексоген или нитроэфир, допускается только во врубовых шпурах. Во всех остальных шпурах должны применяться взрывчатые вещества, не содержащие сенсibilизаторы, более чувствительные, чем тротил;

при проведении горизонтальных и наклонных выработок по породам с коэффициентом крепости $f=10$ и более допускается применение любых взрывчатых веществ;

при взрывании в условиях, перечисленных в [подпунктах "б", "г", "д" пункта 254](#), а также при углубке стволов допускается применение любых взрывчатых веществ.

256. Предохранительные взрывчатые вещества **III класса** разрешается применять:

а) в забоях выработок, проводимых только по породе, в том числе и по выбросоопасным породам, при выделении метана и отсутствии взрывчатой пыли;

б) в забоях стволов, проводимых только по породе, при их углубке с действующих горизонтов и выделении в них метана;

в) при вскрытии пластов, опасных по внезапным выбросам угля и газа, до обнажения пласта при условии применения водораспылительных завес и наличии между пластом и забоем выработки породной пробки по всей площади сечения выработки. Размер пробки (считая по нормали) должен быть не менее 2 м при вскрытии крутых и не менее 1 м при вскрытии пологих пластов.

257. Предохранительные взрывчатые вещества **IV класса** применяются:

а) в угольных и смешанных забоях выработок, проводимых по угольным пластам, опасным по взрывам пыли, при отсутствии выделения метана в этих выработках;

б) в угольных и смешанных забоях горизонтальных, наклонных и восстающих (до 10°) выработок, проводимых по пластам, опасным по газу или пыли, в которых отсутствует повышенное выделение метана при взрывных работах;

в) при сотрясательном взрывании, в том числе камуфлетном, вскрытии угольных пластов

после их обнажения и последующем проведении выработок на протяжении не менее 20 м;

г) в бутовых штреках с нижней подрывкой пород;

д) в бутовых штреках с верхней подрывкой пород при относительной метанообильности

выемочного участка менее $10 \text{ м}^3 / \text{т}$;

е) при взрывании по породе в смешанных забоях выработок, проводимых по пластам, опасным по внезапным выбросам угля и газа, при опережающем породном забое;

ж) для подрывки боковых пород $f > 4$ в смешанных забоях выработок с повышенным выделением метана при взрывных работах при условии проведения предварительной выемки угля без применения взрывных работ;

з) при взрывной выемке угля в лавах;

Информация об изменениях:

Подпункт "и" изменен с 13 июля 2018 г. - Приказ Ростехнадзора от 30 ноября 2017 г. N 518

См. предыдущую редакцию

и) при проведении восстающих выработок (печей) на пластах с углом падения свыше 45° по предварительно пробуренным скважинам диаметром не менее 500 мм, обеспечивающим проветривание выработок за счет общешахтной депрессии.

258. Предохранительные взрывчатые вещества **V класса** применяются:

а) в угольных и смешанных забоях горизонтальных, наклонных и восстающих (до 10°) выработок с повышенным выделением метана при взрывных работах. В смешанных забоях по углю и по породе должно применяться одно и то же взрывчатое вещество;

б) в угольных и смешанных забоях восстающих (10° и более) выработок, в которых выделяется метан, при проведении их с предварительно пробуренными скважинами, обеспечивающими проветривание выработок за счет общешахтной депрессии;

в) в нишах лав, не отнесенных к забоям с повышенным выделением метана;

г) в бутовых штреках, проводимых с верхней подрывкой пород, при относительной

метанообильности выемочного участка $10 \text{ м}^3 / \text{т}$ и более;

д) для верхней и смешанной подрывки боковых пород с $f = 4$ и менее в смешанных забоях выработок с повышенным выделением метана при взрывных работах при условии предварительной выемки угля без применения взрывных работ.

259. Предохранительные взрывчатые вещества **VI класса** применяются:

а) в верхних нишах лав с повышенным выделением метана;

б) в угольных забоях восстающих (10° и более) выработок, в которых выделяется метан, при проведении их без предварительно пробуренных скважин;

в) в забоях выработок, проводимых по нарушенному массиву (в том числе и в забоях выработок, проводимых в присечку к нарушенному массиву), при выделении в них метана. Глубина шпуров должна быть не более 1,5 м, а масса шпурового заряда патронированного взрывчатого вещества - не более 0,6 кг;

г) для верхней и смешанной подрывки пород с $f = 4$ и менее в вентиляционных штреках, проводимых вслед за лавой.

260. Предохранительные взрывчатые вещества **VII класса** применяются для следующих видов специальных взрывных работ:

а) ликвидации завесаний горной массы в углеспускных выработках;

б) дробления негабаритов наружными зарядами;

в) взрывного перебивания деревянных стоек при посадке кровли.

261. Во всех забоях выработок, кроме проводимых сотрясательным взрыванием, а также при выполнении специальных работ допускается применять предохранительные взрывчатые вещества и более высокого класса по сравнению с указанными в [пунктах 254 - 259](#) настоящих Правил.

262. В забоях выработок, где имеется газовыделение или взрывчатая угольная пыль,

разрешается применять только предохранительные электродетонаторы мгновенного и короткозамедленного действия.

При этом должны соблюдаться следующие условия:

а) общее максимальное время замедления электродетонаторов короткозамедленного действия с учетом разброса по времени срабатывания не должно превышать при применении взрывчатых веществ **IV класса** - 220 мс, **V** и **VI классов** - 320 мс;

б) в подготовительных выработках, проводимых по углю, и в комбайновых нишах очистных забоев без машинного вруба все заряды в угольном забое должны взрываться от одного импульса тока взрывного прибора;

в) при протяженности угольного забоя более 5 м разрешается его делить по длине на участки, и взрывание в каждом из них производить отдельно при соблюдении требований **пункта 268** настоящих Правил;

г) в подготовительных выработках, проводимых по углю с подрывкой боковых пород, взрывание зарядов в шпурах по углю и породе может проводиться как отдельно, так и одновременно (одним забоем или с опережением одного из них), причем отдельное взрывание должно осуществляться только по разрешению руководителя шахты при числе циклов не более одного по углю и одного по породе, за исключением случаев создания опережающих заходок в начале проведения выработок, но не более 5 м.

263. Запрещается одновременная выдача взрывнику для проведения взрывных работ взрывчатых веществ различных классов, а также предохранительных и не предохранительных электродетонаторов, в том числе короткозамедленного и замедленного действия, для разных забоев, если в одном из них применяются электродетонаторы с большим замедлением или взрывчатые вещества более низкого класса.

264. Места укрытия взрывников должны находиться в выработках, проветриваемых свежей струей воздуха за счет общешахтной депрессии, и располагаться от места взрыва на расстоянии не менее:

а) в горизонтальных и наклонных (до 10°) подготовительных выработках, при дроблении негабаритов наружными зарядами, а также при взрывной посадке кровли в лавах - 150 м;

б) в наклонных, в том числе восстающих (более 10°), подготовительных выработках - 100 м, но обязательно в горизонтальной выработке и не ближе 10 м от устья выработки или ее сопряжения с другой выработкой;

в) в лавах (слоях) с углом залегания до 18° - 50 м;

г) в лавах (слоях) с углом залегания 18° и более - 50 м, но не ближе 20 м от сопряжения с лавой (слоем) на штреке;

д) в очистных забоях камерного типа, а также при погашении угольных целиков - 200 м;

е) в щитовых забоях - 50 м, но не ближе 20 м от ходовой печи;

ж) при пропуске угля и породы в восстающих выработках - 150 м;

з) при проведении стволов (шурфов) с поверхности - 50 м.

265. Места укрытия взрывника, расположения постов охраны, других людей во всех случаях следует определять в проектах, паспортах или схемах буровзрывных работ с учетом того, что расстояние от места укрытия взрывника до постов охраны, располагаемых за взрывником, должно быть не менее 10 м и от места расположения постов охраны до места нахождения остальных людей - также не менее 10 м.

266. При ведении взрывных работ в тупиковых выработках протяженностью более 100 м по углю или смешанным забоем должны проводиться при наличии постоянной взрывной магистрали, проложенной до взрывной станции в месте укрытия взрывника.

267. Зарядание и взрывание зарядов каждого цикла, в том числе и при отдельном взрывании по углю и породе, допускаются только после проветривания забоя, замера содержания метана, уборки взорванного угля, проведения мероприятий по пылевзрывозащите забоя и прилегающих к нему выработок на расстоянии не менее 20 м. Во всех случаях глубина заходки по

углю должна быть не более 2 м.

268. В очистных забоях на пластах, опасных по газу или пыли (кроме опасных по внезапным выбросам), разрешается разделять очистной забой по длине на участки, взрывающиеся отдельно. Зарядание и взрывание зарядов на каждом участке допускаются после взрыва зарядов на предыдущем участке, уборки отбитого угля, крепления забоя и принятия мер по предупреждению взрывов газа и угольной пыли.

269. При засечке подготовительных и нарезных выработок по углю и породе из других выработок на протяжении 5 м от сопряжения необходимо предусматривать уменьшение длины шпуров и зарядов взрывчатых веществ с целью снижения опасности нарушения крепи, обрушения пород, а также повреждения кабелей и трубопроводов.

270. В породных и смешанных забоях подготовительных выработок при наличии газовыделения разрешается применять электродетонаторы мгновенного и короткозамедленного действия. При этом максимальное время замедления должно устанавливаться с учетом требований [пункта 262](#) настоящих Правил.

Взрывание комплекта зарядов в забое допускается проводить отдельно, но не более чем за три приема. Зарядание шпуров в каждом отдельном приеме должно проводиться после взрывания в предыдущем и принятия мер, обеспечивающих безопасность взрывных и других работ в забое.

271. При проведении по породе выработок, в которых отсутствует выделение метана, взрывание может проводиться с применением электродетонаторов мгновенного, короткозамедленного и замедленного действия со временем замедления до 2 с без ограничения количества приемов и пропускаемых серий замедления.

272. В забоях выработок, в которых имеется газовыделение или взрывчатая угольная пыль (кроме бутовых штреков с подрывкой кровли), разрешается применять электродетонаторы короткозамедленного действия с интервалом замедления не более 60 мс (по номиналу). В бутовых штреках с подрывкой кровли разрешается применять только электродетонаторы мгновенного действия.

273. Электродетонаторы замедленного действия разрешается применять для взрывания зарядов в забоях, где допущено использование непридохранительных взрывчатых веществ [II класса](#), при отсутствии газовыделения и взрывчатой пыли.

274. В выработках, где допущено использование непридохранительных взрывчатых веществ и электродетонаторов замедленного действия, разрешается применять в одном забое и выдавать одному взрывнику непридохранительные взрывчатые вещества различной работоспособности или непридохранительные и предохранительные взрывчатые вещества при условии размещения взрывчатых веществ с меньшей работоспособностью только в оконтуривающих шпурах. При проведении таких выработок в направлении угольных пластов или пропластков, опасных по газу или пыли, с расстояния 5 м (считая от них по нормали), а также на расстоянии 20 м после их пересечения (считая по протяжению выработки) обязательно применение предохранительных взрывчатых веществ и электродетонаторов мгновенного и короткозамедленного действия с соблюдением мер безопасности, предусмотренных настоящими Правилами для забоев, опасных по газу или пыли.

275. Запрещается размещать в одном шпуре взрывчатые вещества различных классов и при сплошном заряде - более одного патрона-боевика.

276. Минимальная глубина шпуров при взрывании по углю и породе должна быть 0,6 м.

277. Заряд, состоящий из двух патронов взрывчатого вещества и более, необходимо вводить в шпур одновременно. Боевик может досылаться отдельно.

Информация об изменениях:

Пункт 278 изменен с 13 июля 2018 г. - Приказ Ростехнадзора от 30 ноября 2017 г. N 518

См. предыдущую редакцию

278. В качестве забойки при производстве взрывных работ в шахтах и рудниках, опасных по

газу или пыли, должны применяться глина, смесь глины с песком, гидрозабойка в шпурах в сочетании с запирающей забойкой из глины или смеси глины с песком или аналогичными материалами.

279. При взрывании по углю и по породе минимальная величина забойки для всех забоечных материалов должна составлять:

- а) при глубине шпуров 0,6 - 1,0 м - половину глубины шпура;
- б) при глубине шпуров более 1 м - 0,5 м;
- в) при взрывании зарядов в скважинах - 1 м.

280. Расстояние от заряда взрывчатых веществ до ближайшей поверхности должно быть не менее 0,5 м по углю и не менее 0,3 м по породе, в том числе и при взрывании зарядов в породном негабарите. В случае применения взрывчатых веществ **VI класса** при взрывании по углю это расстояние допускается уменьшать до 0,3 м.

Информация об изменениях:

Пункт 281 изменен с 13 июля 2018 г. - Приказ Ростехнадзора от 30 ноября 2017 г. N 518

См. предыдущую редакцию

281. Минимально допустимые расстояния между смежными шпуровыми зарядами должны соответствовать показателям, приведенным в **приложении N 10** к настоящим Правилам.

В породах с $f > 10$ расстояние между смежными шпуровыми зарядами должно определяться проектом (паспортом) буровзрывных (взрывных) работ.

282. На пластах, опасных по пыли, перед каждым взрыванием в забоях, проводимых по углю или по углю с подрывкой боковых пород, необходимо проводить осланцевание или орошение осевшей угольной пыли водой с добавлением смачивателя как у забоя, так и в выработке, примыкающей к забою, на протяжении не менее 20 м от взрывааемых зарядов.

В очистных забоях на пластах, опасных по взрыву пыли, при взрывании по углю в кутках или нишах лав также должно проводиться осланцевание или орошение призабойного пространства водой с применением смачивателей.

283. Взрывные работы в угольных шахтах с нефтепроявлениями должны вестись с учетом требований **пунктов 313 - 318** настоящих Правил.

Информация об изменениях:

Раздел V дополнен подзаголовком с 13 июля 2018 г. - Приказ Ростехнадзора от 30 ноября 2017 г. N 518

Дополнительные требования при сотрясательном взрывании

284. Сотрясательное взрывание должно проводиться при отработке пластов, опасных по внезапным выбросам угля, породы и газа, а также на угрожаемых пластах, где текущим прогнозом или прогнозом при вскрытии получены значения "опасно", в определенном режиме, направленном на защиту людей от последствий выбросов, в том числе:

- а) при проведении горизонтальных, наклонных (проводимых сверху вниз) и восстающих выработок с углом наклона до 10° включительно, а также для отбойки угля в очистных забоях;
- б) при вскрытии выбросоопасных угольных пластов мощностью более 0,1 м;
- в) при вскрытии угрожаемых угольных пластов, если прогнозом установлены опасные значения показателей выбросоопасности или прогноз перед вскрытием не проводился;
- г) при вскрытии песчаников на глубине 600 м и более, если прогнозом установлено, что песчаник выбросоопасный или прогноз выбросоопасности перед вскрытием не осуществлялся;
- д) при проведении выработок по выбросоопасным песчаникам.

Требования настоящих Правил к сотрясательному взрыванию также распространяются на пластовое и внепластовое (передовое) торпедирование, предназначенное для предотвращения

внезапных выбросов угля и газа.

Взрывные работы при вскрытии пластов, а также в очистных и подготовительных выработках в пределах защищенных зон допускается проводить без соблюдения режима, предусмотренного для сотрясательного взрывания.

285. Выбор параметров паспорта буровзрывных работ для выработок, проводимых по угольным пластам и породам, опасным по внезапным выбросам, должен обеспечивать полную отбойку угля (породы) по всей площади сечения выработки. Если при сотрясательном взрывании не достигнута требуемая конфигурация забоя, следует провести повторное сотрясательное взрывание по оконтуриванию выработки.

В местах геологических нарушений взрывание по углю и породе должно проводиться одновременно.

Проведение выработок смешанным забоем с опережающей взрывной отбойкой угля разрешается при отставании породного забоя не более 5 м.

Проведение выработок смешанным забоем с опережающей взрывной отбойкой породы должно осуществляться только на пластах мощностью до 0,8 м.

286. Запрещается применять машины, механизмы и ручные ударные инструменты для оформления забоя после сотрясательного взрывания.

287. Для каждого забоя, где применяется сотрясательное взрывание, должна быть составлена и утверждена распорядительным документом организации, ведущей взрывные работы, рабочая инструкция, устанавливающая порядок, технологию такого взрывания и меры безопасности. Инструкция должна предусматривать запись телефонных переговоров ответственного руководителя сотрясательным взрыванием, находящегося на поверхности.

288. С паспортом буровзрывных работ и Инструкцией по сотрясательному взрыванию должны быть ознакомлены под роспись руководители взрывных работ, связанные с проведением сотрясательного взрывания, и рабочие участков, на которых проводится сотрясательное взрывание.

289. Сотрясательное взрывание проводится в нерабочие смены или межсменные перерывы. Период времени на сотрясательное взрывание, порядок проведения сотрясательного взрывания и лица, ответственные за его выполнение, должны утверждаться распорядительным документом организации. В случае подготовки горизонта на эксплуатационной шахте специализированными организациями такой порядок устанавливается совместным распорядительным документом специализированной организации и организации заказчика.

При осуществлении сотрясательного взрывания должен вестись журнал проведения сотрясательного взрывания по шахте.

Сведения о месте и времени проведения сотрясательного взрывания (в виде объявлений) не позже чем за смену до начала взрывания необходимо доводить до всех трудящихся, занятых в подземных выработках.

290. При проведении сотрясательного взрывания должна устанавливаться опасная зона, в которую включаются все выработки шахты, расположенные по ходу движения исходящей вентиляционной струи воздуха от места взрывания, а также все выработки со свежей струей воздуха от забоя до места укрытия взрывника.

Перед началом заряжания во всех выработках шахты, расположенных в пределах опасной зоны, электроэнергия должна быть отключена. Включение электроэнергии допускается только после проверки содержания метана в атмосфере выработок после взрывания и отсутствии повреждений электрооборудования и кабелей.

Не допускается при проведении сотрясательного взрывания отключать вентиляторы местного проветривания, а также приборы автоматического контроля содержания метана и датчики, используемые для контроля выбросоопасных зон угольных пластов.

В забоях выработок, в которых нельзя отключать электроэнергию до начала заряжания шпуров (в связи с их возможным затоплением), напряжение необходимо снимать перед началом монтажа взрывной сети.

291. При вскрытии мощных крутых пластов взрывные работы допускаются только для обнажения угольного пласта (удаления породной пробки). Участок породной пробки непосредственно перед пластом необходимо ликвидировать за одно взрывание.

Режим сотрясательного взрывания в забое вскрывающей выработки должен вводиться с расстояния не менее 4 м и может отменяться после удаления забоя выработки на расстояние не менее 4 м по нормали от пласта угля.

Вскрытие угольных пластов необходимо выполнять в следующей последовательности: приближение забоя вскрывающей выработки к пласту, обнажение и пересечение пласта, удаление (отход) от пласта.

Расстояния до места укрытия, из которого проводится взрывание при вскрытии выбросоопасных и угрожаемых угольных пластов горизонтальными и наклонными выработками, должны составлять: на участках приближения к пласту и удаления от него - 600 м; на участке пересечения особо выбросоопасных пластов - с поверхности; в остальных случаях - 1000 м. Эти расстояния определяются от места слияния струи, исходящей из взрываемого забоя, со свежей струей, считая против направления движения свежей струи.

Место укрытия, из которого проводится взрывание при вскрытии выбросоопасных и угрожаемых угольных пластов при углубке вертикальных стволов с действующих горизонтов, должно находиться:

на участке пересечения - на поверхности в 50 м от ствола;

на участках приближения и удаления - на действующем горизонте, но не ближе 200 м от углубляемого ствола при условии обеспечения изолированного отвода исходящей струи воздуха согласно руководству для соответствующего угольного бассейна. При невозможности выполнения указанных условий взрывание должно проводиться с поверхности.

В угольных и смешанных забоях выработок, проводимых по выбросоопасным угольным пластам, при взрывании зарядов только по углю или по углю и породе одновременно, а также по породе без опережающей выемки угля, при проведении выработок по выбросоопасным породам и при вскрытии таких пород расстояние до укрытия взрывника должно быть не менее 600 м от забоя, но не ближе 200 м от места слияния исходящей из взрываемого забоя струи воздуха со свежей струей. Люди, не связанные с проведением взрывных работ, должны находиться на свежей струе воздуха на расстоянии не менее 1000 м от взрываемого забоя.

При взрывании зарядов по породе в забоях, где произведена опережающая выемка выбросоопасного угольного пласта, расстояние до места укрытия взрывника должно быть не менее 200 м от места слияния исходящей из взрываемого забоя струи воздуха со свежей струей.

292. Выработка, в которой проводится сотрясательное взрывание, перед взрывными работами должна быть освобождена на протяжении не менее 100 м от забоя от вагонеток и других предметов, загромаждающих ее более чем на 1/3 площади поперечного сечения.

293. Перед проведением сотрясательного взрывания вентиляционные устройства, расположенные в пределах опасной зоны, а также перемычки, установленные для предотвращения проникновения газа на другие участки или горизонты шахты, должны быть осмотрены руководителями взрывных работ.

В случае обнаружения неисправности вентиляционного устройства до ее устранения сотрясательное взрывание запрещается.

294. При наличии в забое, где применяется сотрясательное взрывание, опережающих шпуров и скважин, не предназначенных для размещения взрывчатых веществ, они должны быть заполнены глиной или другим негорючим материалом на длину, превышающую глубину заряжаемых шпуров (скважин) не менее чем на 1 м. Взрывание зарядов в таких шпурах (скважинах) запрещается.

295. Для подготовки и проведения сотрясательного взрывания должны быть назначены непосредственный руководитель сотрясательным взрыванием в забое и ответственный руководитель сотрясательным взрыванием на поверхности.

Сотрясательное взрывание должно проводиться взрывником в присутствии непосредственного руководителя сотрясательным взрыванием в забое.

Разрешение на проведение сотрясательного взрывания дается по телефону руководителем сотрясательного взрывания с поверхности шахты.

296. После окончания сотрясательного взрывания осмотр выработки должен проводиться по разрешению руководителя сотрясательным взрыванием с поверхности после получения им сведений о содержании метана в забое, в котором проводилось взрывание, но не ранее чем через 30 минут после взрыва и при концентрации метана менее 2%. Осмотр забоя должен проводиться руководителем сотрясательного взрывания в забое и взрывником.

297. Руководитель сотрясательного взрывания в забое, измеряющий содержание метана, при продвижении к забою для осмотра его после сотрясательного взрывания должен находиться на расстоянии 3 м впереди взрывника. При обнаружении концентрации метана 2% и более они обязаны немедленно возвратиться в выработку со свежей струей воздуха.

На случай возможного выброса угля (породы) и газа руководителем шахты заблаговременно должны быть утверждены мероприятия по разгазированию выработок.

298. Для проведения сотрясательного взрывания к забоям подготовительных выработок должны быть проложены постоянные взрывные магистрали из специальных кабелей.

299. Инициирование зарядов при сотрясательном взрывании в угольных и смешанных забоях и по выбросоопасным породам должно осуществляться предохранительными электродетонаторами мгновенного и короткозамедленного действия со временем замедления не более 220 мс.

При вскрытии пластов до их обнажения сотрясательным взрыванием время замедления электродетонаторов короткозамедленного действия со временем замедления не более 320 мс.

300. В случае отказа одного или нескольких зарядов их необходимо ликвидировать в период времени, отводимый на сотрясательное взрывание.

301. При вскрытии пластов сотрясательным взрыванием допускается применение рассредоточенных (двухъярусных) зарядов взрывчатых веществ при соблюдении следующих условий:

а) инициирование зарядов осуществляют электродетонаторами мгновенного и короткозамедленного действия;

б) в шпурах с рассредоточенными зарядами замедление в донном заряде должно быть больше, чем в первом заряде от устья;

в) при использовании допущенных для соответствующих условий взрывчатых веществ **III** и **IV классов** длина забойки между рассредоточенными зарядами должна быть не менее 0,75 м, а масса первого от устья шпура заряда - не более 1,2 кг;

При использовании взрывчатых веществ **II класса** длина забойки между рассредоточенными зарядами должна быть не менее 1 м, а масса первого от устья шпура заряда взрывчатых веществ - не более 1 кг;

г) длина шпуров с рассредоточенными зарядами должна составлять не менее 3 м.

302. Вскрытие и пересечение пластов при помощи буровзрывных работ необходимо проводить при толщине породной пробки между забоем выработки и крутым пластом (пропластком) не менее 2 м, а для пологих, наклонных и крутонаклонных - не менее 1 м по нормали к пласту.

Перед пересечением крутых и крутонаклонных пластов после гидровывывания угольного массива толщина породной пробки между забоем вскрывающей выработки и вымытой полостью должна составлять не менее 1,2 м. Шпуры для взрывания зарядов последней заходки с целью удаления породной пробки после гидровывывания должны не добуриваться до вымытой полости на 0,5 м.

303. Сотрясательное взрывание в забоях подготовительных выработок, проводимых по крутым или крутонаклонным выбросоопасным пластам, склонным к высыпанию, необходимо

осуществлять с предварительной установкой опережающей крепи или с опережающей отбойкой боковых пород, либо с укреплением угольного пласта.

При составлении паспортов буровзрывных работ в случае использования опережающей крепи верхний ряд шпуров необходимо располагать на расстоянии не менее 0,5 м от опережающей крепи.

304. При взрывании скважинных зарядов (торпедировании) должны осуществляться следующие дополнительные меры безопасности:

при пластовом торпедировании (гидровзрывной обработке пласта) - заливка наклонных скважин водой с непрерывной их подпиткой, а также применение водораспылительных завес, создаваемых взрывным распылением воды из полиэтиленовых сосудов, в соответствии с действующими нормативными документами;

при передовом (внепластовом) торпедировании - забойка из увлажненной смеси карбамида с хлоридом калия в соотношении 3:1 или забойка из воды, помещаемой в полиэтиленовую специальную ампулу, с применением герметизаторов, а также применение водовоздушной или водораспылительной завесы в соответствии с действующими нормативными документами.

305. Сотрясательное взрывание в забоях выработок, проветриваемых обособленно, но расположенных таким образом, что взрывание зарядов в одних забоях может привести к повреждению электровзрывных сетей, проложенных к другим забоям, должно проводиться:

с одновременной подачей импульса тока во все забои;

в разное время с заряданием и взрыванием в каждом последующем забое (или группе забоев) после взрывания в предыдущих забоях и принятия мер, обеспечивающих безопасность взрывных работ.

306. Бурение шпуров по углю для сотрясательного взрывания следует проводить только вращательным способом. Бурение шпуров по породе допускается с применением ударных и ударновращательных инструментов.

Особенности ведения взрывных работ в пластах (породах), опасных по горным ударам

307. Участки пласта должны приводиться в неудароопасное состояние камуфлетным взрыванием с соблюдением очередности работ:

оценка удароопасности краевых частей в местах взрываний;

определение параметров камуфлетного взрывания (длины шпуров, массы заряда, расстояний между шпурами);

оценка эффективности камуфлетного взрывания.

Указанные работы на угольных шахтах должны осуществляться в соответствии с инструкцией по безопасному ведению работ на шахтах, разрабатывающих пласты, опасные по горным ударам.

308. Камуфлетное взрывание необходимо проводить по специальному проекту, утвержденному руководителем (техническим руководителем) организации или назначенным им лицом.

309. На угольных пластах, склонных к горным ударам перед производством взрывных работ в очистных и подготовительных забоях, а также при отработке целиков люди должны быть удалены от места взрывания на безопасное расстояние, но не менее 200 м, и находиться на свежей струе воздуха.

310. При проведении выработок встречными забоями, начиная с расстояния 15 м между ними, взрывные работы должны вестись только в одном из забоев, другой забой должен быть остановлен.

311. Длина внутренней забойки при камуфлетном взрывании в скважинах длиной до 10 м должна определяться проектом буровзрывных (взрывных) работ и составлять не менее половины длины скважины. В скважинах длиной более 10 м величина внутренней забойки должна быть не менее 5 м.

При использовании гидрозабойки, в том числе из полиэтиленовых ампул с водой, шпуров со стороны устья заполняются глиняной забойкой на протяжении не менее 1 м.

312. При I - II категориях удароопасности пород взрывные работы по отбойке угля или породы в очистных и подготовительных выработках разрешается вести после приведения участка в неудароопасное состояние.

Информация об изменениях:

Раздел V дополнен подзаголовком с 13 июля 2018 г. - [Приказ Ростехнадзора от 30 ноября 2017 г. N 518](#)

Особенности ведения взрывных работ в нефтяных шахтах

313. В нефтяных шахтах взрывные работы ведутся:

только в забоях, проветриваемых свежей струей воздуха, при концентрации взрывчатых газов, не превышающей норм, установленных [правилами](#) безопасности при разработке нефтяных месторождений шахтным способом;

с применением предохранительных взрывчатых веществ не ниже [III класса](#);

взрыванием зарядов предохранительными электродетонаторами мгновенного и короткозамедленного действия. Максимальное время замедления электродетонаторов короткозамедленного действия не должно превышать 220 мс (с учетом разброса по времени срабатывания);

с применением предохранительной среды в продуктивных пластах.

Применение наружных зарядов и детонирующего шнура может быть допущено при проведении выработок по породам, не содержащим нефти, и при отсутствии в них газовыделений.

Информация об изменениях:

[Пункт 314 изменен с 13 июля 2018 г. - Приказ Ростехнадзора от 30 ноября 2017 г. N 518](#)

[См. предыдущую редакцию](#)

314. Перед заряданием шпуров, а также перед взрыванием зарядов необходимо провести замер содержания взрывчатых газов в забое, примыкающих к забою выработках на протяжении 20 м и месте нахождения взрывника.

315. При взрывных работах в продуктивных пластах руководитель взрывных работ обязан сделать запись в наряд-путевке взрывника о разрешении производства взрывных работ.

316. Шпуров, из которых происходит выделение легкой нефти или газа, заряжать и взрывать запрещается. Они должны быть забиты глиной.

Все потеки легкой нефти в забое и в выработке на протяжении 20 м от него должны быть удалены и места их обнаружения засыпаны песком.

317. Условия зарядания, масса зарядов взрывчатых веществ и длина забойки должны соответствовать следующим требованиям:

в продуктивном пласте запрещается применять шпуров глубиной менее 1 м;

в шпурах глубиной от 1 до 1,5 м заряд должен занимать не более половины их длины; оставшаяся часть шпура должна быть заполнена забойкой;

в шпурах глубиной более 1,5 м заряд должен занимать не более 2/3 их длины, при этом забойка должна заполнять всю оставшуюся свободную часть шпура;

патроны взрывчатых веществ должны посылаться в шпур в соответствии с требованиями [пункта 277](#) настоящих Правил;

при наличии в забое нескольких обнаженных поверхностей линия наименьшего сопротивления от любой точки заряда до ближайшей обнаженной поверхности должна быть не менее 0,5 м в продуктивном пласте и не менее 0,3 м по породе.

Минимальное расстояние между смежными шпуровыми зарядами должно соответствовать

требованиям [пункта 281](#) настоящих Правил.

318. Каждый забой в продуктивном пласте должен быть оборудован двумя оросителями, установленными на противопожарном водопроводе на расстоянии не более 8 м от забоя. Водоразбрызгиватели должны приводиться в действие за 5 мин. до взрывания зарядов.

VI. Дополнительные требования безопасности при проведении массовых взрывов в подземных выработках

319. Взрывы, при осуществлении которых требуется большее время для проветривания и возобновления работ в руднике (шахте, участке), чем это предусмотрено в расчете при повседневной организации работ (далее - массовые взрывы в подземных условиях), по назначению разделяют на:

а) технологические взрывы - по отбойке основного массива, его отрезке, подсечке (подрезке), а также по обрушению потолочин и целиков в пределах подэтажа;

б) специальные взрывы - по обрушению потолочин камер, междукамерных целиков на всю высоту этажа, по ликвидации пустот в пределах блока (группы блоков), по ликвидации аварийных ситуаций;

в) экспериментальные взрывы для определения параметров буровзрывных работ при массовых взрывах.

320. В типовых проектах технологических взрывов, проектах специальных и экспериментальных массовых взрывов приводятся краткая горно-геологическая характеристика разрабатываемого месторождения полезных ископаемых, обоснование выбора буровой техники, взрывчатых материалов; методика и общие расчеты параметров буровых и взрывных работ; сведения о конструкции зарядов и боевиков; обоснование выбора средств механизации взрывных работ, взрывных и контрольно-измерительных приборов; схемы взрывных сетей; методики расчетов взрывных сетей, времени проветривания, опасных зон, в том числе на этапах подготовки и проведения взрывов; решения по безопасной организации буровзрывных работ; мероприятия по безопасному ведению работ, включая условия применения и виды защитных устройств, а также решения по вопросам обеспечения безопасности работ в конкретной горнотехнической обстановке, в том числе связанным с наличием запретных зон.

Информация об изменениях:

Пункт 321 изменен с 13 июля 2018 г. - Приказ Ростехнадзора от 30 ноября 2017 г. N 518

См. предыдущую редакцию

321. Типовые проекты буровзрывных (взрывных) работ и проекты на специальные и экспериментальные массовые взрывы подлежат утверждению руководителем (техническим руководителем) организации, ведущей взрывные работы, или лицом, его замещающим.

При выполнении взрывных работ подрядными организациями указанные проекты подлежат утверждению руководителями (техническими руководителями) организаций заказчика и подрядчика или замещающими их лицами с конкретным указанием обязанностей сторон по вопросам обеспечения безопасности работ и сохранности взрывчатых материалов.

322. Проект технологического массового взрыва должен состоять из технического расчета ([приложение N 11](#) к настоящим Правилам), включающего общие данные и технические показатели, в том числе таблицы параметров массового взрыва; прилагаемых расчетных, организационно-распорядительных документов, графической документации и распорядка проведения массового взрыва ([приложение N 12](#) к настоящим Правилам).

В общей части необходимо отражать сведения о назначении массового взрыва, времени и месте его проведения и руководителе взрывных работ.

В [техническом расчете](#) приводятся общие систематизированные данные и сведения по взрыву, а также конкретные параметры в специально составленной [таблице](#).

Распорядок проведения взрыва должен содержать изложенные в порядке очередности выполнения сведения об организации работ по подготовке и проведению массового взрыва, обеспечению безопасного допуска персонала в подземные выработки, в том числе в районе взрыва.

К проекту массового взрыва прилагаются графические и организационно-распорядительные материалы, такие как планы по блоку, панели, горизонту; необходимые разрезы; схемы расположения выработок, подлежащих заряданию; схемы взрывной сети и вентиляции; необходимые расчеты; акт технической готовности к производству массового взрыва (**приложение N 13** к настоящим Правилам); утвержденный техническим руководителем организации (рудника, шахты, объекта строительства); список лиц, назначенных для выполнения работ по подготовке и проведению массового взрыва.

323. В проекте специального массового взрыва кроме сведений и показателей, перечисленных в **пунктах 320 и 322**, должны указываться параметры и состояние объекта обрушения, состояние зарядных полостей (скважин), площадь обнажения потолочин, висячего блока; состояние подсечки, междукамерных целиков, соседних блоков и подводящих горных выработок; высота обрушения пород, состояние смежных блоков.

Должны учитываться топография местности, наличие поверхностных и подземных сооружений, возможные зоны опасных сдвижений (зоны обрушения), наличие водоемов и водоносных горизонтов.

К проекту специального массового взрыва, кроме документов, указанных в **приложении N 11** к настоящим Правилам, прилагаются следующие графические материалы:

а) общий план поверхности с нанесенными опасными зонами на период взрыва и посты охраны опасных зон;

б) планы верхнего и нижнего откаточных горизонтов с нанесением границ опасных зон на время зарядания и мест нахождения постов;

в) схема вентиляции шахты (смежных шахт);

г) геологические разрезы по линии "объект - заряд" (в случае расположения объектов в зоне сейсмического действия взрыва).

Графические материалы должны отражать состояние выработок и объектов на момент составления проекта массового взрыва и выполняться в соответствии с требованиями по производству маркшейдерских работ.

В распорядке проведения специального массового взрыва, кроме вопросов, перечисленных в **приложении N 12** к настоящим Правилам, необходимо указать порядок и сроки осуществления других мер по обеспечению безопасности работ, учитывающих конкретные условия.

324. Проект экспериментального массового взрыва в зависимости от назначения должен содержать решения по вопросам, подлежащим отражению соответственно в проекте технологического массового взрыва или в проекте специального массового взрыва.

325. О проведении массового взрыва руководителем организации (рудника, шахты) должен быть издан приказ (распоряжение). В приказах (распоряжениях) о проведении массовых взрывов в каждом отдельном случае должен определяться ответственный руководитель взрыва.

326. По завершении бурения скважин (шпуров), проходки минных камер необходимо провести маркшейдерскую съемку массива, подлежащего разрушению (подэтажа, панели, блока), и составить планы (разрезы) с указанием фактического положения заряжаемых выработок.

327. Подготовленный к массовому взрыву подэтаж (блок, панель) проверяется комиссией, назначенной руководителем рудника (шахты, объекта строительства). Результаты проверки должны быть отражены в акте по образцу согласно **приложению N 13** к настоящим Правилам, утвержденном техническим руководителем рудника (шахты, объекта строительства).

328. Ответственный руководитель массового взрыва по получении приказа (распоряжения) о его проведении обязан ознакомиться с актом о готовности к производству взрыва и затем организовать ознакомление персонала с документами и обязанностями по взрыву, провести инструктажи по безопасному выполнению работ, в том числе при обращении с взрывчатыми

материалами.

С участием руководителей соответствующих служб эксплуатирующей организации ответственный руководитель взрыва определяет порядок и сроки выполнения работ, предусмотренных проектом взрыва, ответственных лиц, готовит необходимые распорядительные документы.

329. Технический руководитель рудника, шахты, объекта строительства и ответственный руководитель взрыва разрабатывают и согласовывают с командиром обслуживающего аварийно-спасательного формирования план по обслуживанию массового взрыва силами аварийно-спасательных формирований.

330. Формирование зарядов нужно выполнять в соответствии с установленными требованиями по безопасности работ. При этом фактические показатели зарядки указываются в [таблице](#) параметров массового взрыва.

Абзац утратил силу с 13 июля 2018 г. - [Приказ](#) Ростехнадзора от 30 ноября 2017 г. N 518

Информация об изменениях:

[См. предыдущую редакцию](#)

331. Скорость воздушного потока в районе размещения зарядного устройства и в местах заряжания должна соответствовать установленным требованиям по проветриванию подземных выработок.

332. Допуск руководителей взрывных работ и рабочих в подземные выработки после массового взрыва должен проводиться только после проверки их состояния аварийно-спасательными формированиями, восстановления во всех выработках шахты нормальной рудничной атмосферы.

333. Разрешение на допуск людей для работы в районе взрыва выдается ответственным руководителем взрыва после получения необходимых данных от аварийно-спасательного формирования.

334. В первую рабочую смену после массового взрыва руководители участков или их заместители обязаны лично проверить состояние забоев на участке.

335. Выработки в районе проведения массового взрыва и выработки, примыкающие к этому району, должны находиться после взрыва под усиленным контролем в течение времени, продолжительность которого устанавливается техническим руководителем рудника (шахты или объекта строительства). Руководители взрывных работ обязаны систематически контролировать устойчивость крепи, кровли и бортов выработки, а также рудничную атмосферу. При обнаружении признаков опасности необходимо вывести людей в безопасные места и поставить об этом в известность диспетчера и руководителя (рудника, шахты, объекта строительства).

336. В ходе выпуска горной массы, отбитой при массовом взрыве, должен осуществляться контроль за наличием в ней взрывчатых материалов.

337. Предполагаемая зона обрушения поверхности (по маркшейдерским данным) должна быть ограждена от доступа в нее людей.

VII. Дополнительные требования при ведении специальных взрывных работ на объектах, расположенных на земной поверхности

338. Утратил силу с 13 июля 2018 г. - [Приказ](#) Ростехнадзора от 30 ноября 2017 г. N 518

Информация об изменениях:

[См. предыдущую редакцию](#)

339. Утратил силу с 13 июля 2018 г. - [Приказ](#) Ростехнадзора от 30 ноября 2017 г. N 518

Информация об изменениях:

[См. предыдущую редакцию](#)

340. Утратил силу с 13 июля 2018 г. - [Приказ](#) Ростехнадзора от 30 ноября 2017 г. N 518

Информация об изменениях:

[См. предыдущую редакцию](#)

341. Утратил силу с 13 июля 2018 г. - [Приказ](#) Ростехнадзора от 30 ноября 2017 г. N 518

Информация об изменениях:

[См. предыдущую редакцию](#)

342. Утратил силу с 13 июля 2018 г. - [Приказ](#) Ростехнадзора от 30 ноября 2017 г. N 518

Информация об изменениях:

[См. предыдущую редакцию](#)

Раздел VII дополнен подзаголовком с 13 июля 2018 г. - [Приказ](#) Ростехнадзора от 30 ноября 2017 г. N 518

Особенности ведения взрывных работ при сейсморазведке и прострелочно-взрывных работ в нефтяных, газовых и водяных скважинах

343. На станции взрывного пункта в процессе работы разрешается находиться только персоналу взрывных работ, водителю транспортного средства и лицам, осуществляющим контроль за выполнением взрывных работ.

344. Радиостанции, используемые для обеспечения связи и работы систем синхронизации при взрывных работах, разрешается устанавливать на станции взрывного пункта в специальном изолированном отсеке кузова или в кабине автомобиля. В этом отсеке запрещается хранить и перевозить электродетонаторы, выполнять с ними какую-либо работу.

345. При изготовлении зарядов и зарядании скважины допускается нахождение станции взрывного пункта в пределах опасной зоны. При этом запрещается работа в режиме передачи.

346. Ввод электровзрывной магистрали в отсек, где установлена радиостанция (дешифратор системы синхронизации взрыва), допускается, если часть магистрали, проложенная в кузове станции взрывного пункта, выполнена экранированным двухпроводным кабелем с заземлением экрана.

347. Запрещается применение для взрывной магистрали и вспомогательных линий проводов без вилок, предназначенных для подключения к аппаратуре. Вилки должны отличаться внешним видом или маркировкой, предотвращающими ошибочное подключение.

348. Моментная магистраль (магистраль вертикального времени) внешне должна заметно отличаться от электровзрывной магистрали.

349. Скважины, пробуренные в устойчивых породах и заряженные без забойки, до проведения взрывных работ должны находиться под постоянной охраной.

350. Запрещается опускать заряды в скважины с применением бурового инструмента, шестов или других предметов, не оборудованных устройствами, обеспечивающими безопасность этой операции.

Необходимость шаблонирования скважин перед спуском заряда определяется проектом взрывных работ.

351. Если заряд не дошел до забоя скважины, он должен быть извлечен и на время проработки скважины отнесен от нее на безопасное расстояние. В случае невозможности извлечения заряда его следует взорвать.

352. При сейсморазведочных работах взрывание выполняется по команде оператора сейсмостанции по согласованию с руководителем взрывных работ.

353. Запрещается перебуривать скважины с отказавшими зарядами или после подрыва отказавшего заряда.

354. Использовать взрывчатые материалы при сейсморазведочных работах на водных бассейнах необходимо по проектам взрывных работ, согласованным в случаях, предусмотренных

законодательством Российской Федерации, с заинтересованными организациями и федеральными органами исполнительной власти.

355. Прострелочно-взрывные работы разрешается проводить только в подготовленных скважинах, оформленных актом установленной формы.

356. Доставленные к месту взрывных работ взрывчатые материалы, заряженные прострелочные и взрывные аппараты должны храниться в специально отведенном месте на расстоянии не менее 50 м от устья скважины. При хранении взрывчатых материалов, прострелочных и взрывных аппаратов в передвижной зарядной мастерской (лаборатории перфораторной станции) она должна располагаться от устья скважины не ближе 20 м.

Информация об изменениях:

Пункт 357 изменен с 13 июля 2018 г. - Приказ Ростехнадзора от 30 ноября 2017 г. N 518

См. предыдущую редакцию

357. Разборка снаряженных на заводах-изготовителях прострелочных и взрывных аппаратов, устройств с зарядами взрывчатых веществ, средств инициирования запрещается.

Запрещается отрезать от бухты детонирующий шнур после прокладки его в детонационной цепи аппарата.

358. Каждый прострелочный и (или) взрывной аппарат перед снаряжением должен быть проверен на исправность.

Снаряжение и зарядание прострелочных и взрывных аппаратов должны проводиться в соответствии с эксплуатационной документацией:

в передвижных зарядных мастерских, лабораториях перфораторных станций;

в приспособленных и оборудованных помещениях, расположенных не ближе 20 м от скважины;

на открытых площадках, подготовленных для работы в соответствующих погодных условиях. При этом должны устанавливаться столы с неметаллическим (резиновым) покрытием и бортиками. Длина стола должна быть не менее длины снаряжаемого прострелочного и взрывного аппарата или его секции. На столе должны быть зажимы (приспособления) для фиксации прострелочно-взрывной аппаратуры в процессе снаряжения.

На месте снаряжения прострелочно-взрывной аппаратуры могут находиться взрывчатые материалы в количестве, не превышающем необходимого для снаряжения одного аппарата.

359. Для транспортирования снаряженных прострелочно-взрывных аппаратов должны использоваться транспортные средства, имеющие устройства для их крепления.

Запрещается транспортировать и хранить прострелочно-взрывные аппараты с установленными в них средствами инициирования.

360. Проверку целостности (измерение сопротивления или проводимости) смонтированной электровзрывной сети прострелочно-взрывного аппарата допускается проводить только после спуска прострелочно-взрывной аппаратуры на глубину не менее 50 м от устья скважины (при морских работах - подводного устьевого оборудования).

361. Зарядание торпеды разрешается только после окончания на скважине всех подготовительных работ к торпедированию и проверки скважины шаблоном.

362. Переносить вручную заряженные прострелочно-взрывные аппараты массой более 10 кг необходимо с применением приспособлений, исключающих их падение.

363. Средства инициирования должны устанавливаться в прострелочно-взрывной аппарат только непосредственно у устья скважины перед спуском аппарата.

Допускается установка средств инициирования в прострелочно-взрывной аппарат в лаборатории перфораторной станции (передвижной зарядной мастерской) при применении блокировочного устройства, исключающего случайное срабатывание прострелочно-взрывной аппаратуры, а также в случаях использования защищенных от воздействия блуждающих токов средств инициирования.

В процессе установки электрических средств инициирования в прострелочно-взрывной аппаратуре нельзя допускать случайных касаний проводниками средств инициирования окружающих металлических предметов.

Информация об изменениях:

Пункт 364 изменен с 13 июля 2018 г. - Приказ Ростехнадзора от 30 ноября 2017 г. N 518

См. предыдущую редакцию

364. Запрещается спуск прострелочно-взрывных аппаратов без предварительного шаблонирования ствола скважины с замером гидростатического давления и температуры бурового раствора, которые не должны превышать предельно допустимую для применяемых прострелочно-взрывных аппаратов.

365. Запрещается проведение прострелочных или взрывных работ в скважинах:

а) во время пурги, грозы, буранов и сильных (при видимости менее 50 м) туманов, за исключением случаев выполнения работ в закрытых помещениях буровых;

б) в сухих газифицирующих и поглощающих раствор скважинах без применения лубрикаторов.

366. Спуск и подъем прострелочно-взрывных аппаратов в скважину на геофизическом кабеле следует проводить только при изолированных концах проводников электровзрывной сети.

367. Прострелочно-взрывные аппараты массой более 50 кг или длиной более 2 м должны подниматься над устьем скважины и опускаться с помощью грузоподъемных механизмов.

368. Если прострелочно-взрывной аппарат не проходит в скважину до заданной глубины, он должен быть извлечен. При извлечении аппарата у скважины должны находиться только персонал взрывных работ и лица, работающие на подъемном механизме.

369. Неизрасходованные прострелочно-взрывные аппараты должны быть доставлены в зарядную мастерскую, склад ВМ.

370. Прострелочно-взрывные работы в морских скважинах должны проводиться при благоприятном прогнозе погоды на время, необходимое для их производства.

Допустимые параметры скорости ветра и волнения моря определяются техническими характеристиками морских буровых установок и транспортных средств, используемых для доставки персонала, взрывчатых материалов и каротажно-перфораторных станций.

371. При получении штормового предупреждения во время производства прострелочных (взрывных) работ спущенные в скважину прострелочные или взрывные аппараты должны быть отстреляны в заданном интервале до наступления шторма.

372. Взрывной прибор должен подсоединяться к электровзрывной сети только на время взрывания и отключаться от нее сразу после взрыва.

В случае отказа наземные концы электровзрывной сети вначале закорачиваются, а затем размыкаются и изолируются.

Поднятые из скважины отказавшие корпусные прострелочные и взрывные аппараты отсоединяются от геофизического кабеля и только после этого выясняются причины отказа. В необходимых случаях производится их разряжение.

В бескорпусных прострелочных и взрывных аппаратах в первую очередь проводник средств инициирования необходимо отключить от токовода и извлечь из прострелочно-взрывной аппаратуры.

В случае невозможности разрядки производится уничтожение прострелочных и взрывных аппаратов.

Информация об изменениях:

Раздел VII дополнен подзаголовком с 13 июля 2018 г. - Приказ Ростехнадзора от 30 ноября 2017 г. N 518

Особенности ведения взрывных работ на болотах

373. В проект взрывных работ на болотах должны быть включены мероприятия по предупреждению взрыва горючих газов.

При взрывании с применением электродетонаторов необходимо использовать боевики в специальной оболочке, не передающей давление на детонатор при нажатии на боевик забойником.

374. Заряжать скважины (шпуры) на болотах при взрывании детонирующим шнуром допускается непосредственно вслед за бурением. В скважине (шпуре) одновременно можно досылать не более двух патронов взрывчатых веществ без средств инициирования.

375. Монтаж электровзрывной сети в обводненных условиях разрешается выполнять только применением антенных проводов.

Информация об изменениях:

Раздел VII дополнен подзаголовком с 13 июля 2018 г. - [Приказ Ростехнадзора от 30 ноября 2017 г. N 518](#)

Особенности взрывания при образовании каналов, канав и котлованов

376. При формировании траншейных зарядов расстояние между экскаватором (траншеекопателем) и краном, укладывающим взрывчатые вещества в траншею, должно быть не менее 1,1 суммы радиусов разворота ковша экскаватора с вытянутой рукоятью и разворота крана, а расстояние между краном и бульдозером, выполняющим забойку, - не менее 1,1 радиуса разворота крана.

377. При зарядании линейных зарядов более суток боевики укладываются в день производства взрыва.

378. В сложных горно-геологических условиях при взрывании неэлектрическими системами инициирования и детонирующим шнуром зарядов взрывчатых веществ **группы D** (кроме дымного пороха) допускается размещение удлинённых горизонтальных зарядов (траншейных, щелевых) непосредственно вслед за проведением горных выработок. Отставание заряда от многоковшового экскаватора должно быть не менее 5 м, одноковшового - 10 м.

Информация об изменениях:

Раздел VII дополнен подзаголовком с 13 июля 2018 г. - [Приказ Ростехнадзора от 30 ноября 2017 г. N 518](#)

Особенности взрывания льда и подводных взрывных работ

379. Взрывание льда и подводные взрывные работы на реках, озерах и других водоемах должны проводиться только по проектам взрывных работ, согласованным в случаях, предусмотренных законодательством Российской Федерации, с заинтересованными организациями и федеральными органами исполнительной власти.

380. При использовании на этих работах труда водолазов надлежит руководствоваться соответствующими требованиями безопасного выполнения водолазных работ.

381. При работе с лодки работающие должны обеспечиваться спасательными жилетами или страховочными поясами.

382. Взрывать заряды следует от середины реки к берегам, от крутого берега к пологому в направлении против течения.

383. При дроблении льда одному взрывнику разрешается производить за один прием не более 10 поджиганий зажигательных трубок.

384. В исключительных случаях допускается бросание зарядов на плавущие льдины, участки уплотнения шуги или заторы непосредственно с защищаемого сооружения или с берега.

Такую работу должен выполнять только взрывник, имеющий практический стаж на ледокольных работах не менее двух сезонов. Заряды необходимо бросать по одному.

385. Длина огнепроводного шнура (зажигательной трубки) бросаемых зарядов должна быть рассчитана так, чтобы обеспечивались безопасность работ и отход взрывника от зарядов на безопасное расстояние.

386. При взрывании ледяного покрова подводными зарядами они должны опускаться в прорубь (лунку) на шпагате и тому подобных средствах, обеспечивающих надежное крепление.

387. Запрещается опускать заряды через проталины и промоины со льда.

388. Непосредственно перед опусканием заряда в воду размеры проруби (лунки) и глубина воды должны быть проверены.

389. При взрывании льда с судна выдавать взрывчатые материалы разрешается только при наличии письменного распоряжения капитана судна по заявке руководителя взрывных работ.

390. При выполнении подводных взрывных работ состав бригад должен определяться в проекте взрывных работ. Укладку зарядов должен проводить только взрывник.

391. Если общая масса зарядов превышает 40 кг, должны использоваться самоходные плавсредства, оборудованные для производства взрывных работ.

392. При огневом взрывании общее число поджиганий в одном заезде не должно превышать пяти.

393. Для предохранения электровзрывной сети от разрывов силой течения в обязательном порядке производится дополнительное соединение зарядов между собой средствами, воспринимающими растягивающие усилия.

394. Проверка исправности электровзрывной сети, подсоединение магистральных проводов к источнику тока и взрывание размещенных под водой зарядов должны проводиться только тогда, когда плавсредство будет отведено от места взрыва на определенное проектом взрывных работ расстояние, но не менее чем на 100 м, и выставлено оцепление опасной зоны.

395. Конструкция заряда должна быть такой, чтобы при погружении в воду он свободно опускался на дно.

К каждому опускаемому заряду должен прочно прикрепляться буй, видимый с судна (лодки) и с места, где размещен взрывной прибор.

396. Заряды должны опускаться в воду по команде взрывника или руководителя взрывных работ.

397. При выполнении подводных взрывных работ накладными зарядами массой до 50 кг нахождение в воде водолазов и других лиц не допускается в радиусе до 1000 м, а зарядами массой более 50 кг - до 2000 м.

В случае ведения взрывных работ на реках оцепление и сигналы вверх и вниз по течению реки должны выставляться на расстоянии не менее 500 м от установленной границы опасной зоны.

398. Выполнение подводных взрывных работ при тумане или в темное время суток, а также при волнении воды свыше 3 баллов или скорости ветра более 12 м/с запрещается.

Информация об изменениях:

Раздел VII дополнен подзаголовком с 13 июля 2018 г. - Приказ Ростехнадзора от 30 ноября 2017 г. N 518

Дробление горячих массивов и особенности ведения взрывных работ по металлу

399. Взрывные работы по металлу должны выполняться по проектам взрывных работ в соответствии с требованиями настоящих Правил.

400. Конструкции помещений и площадок, где проводится обработка металлов, должны быть рассчитаны на взрыв максимально допустимого заряда. Такие помещения и площадки должны приниматься в эксплуатацию комиссиями организаций и ежегодно осматриваться с составлением акта о возможности дальнейшей эксплуатации.

401. Средства, предназначенные для подъема и перемещения технологической оснастки со смонтированными на ней зарядами для обработки металлов, должны быть оборудованы двумя тормозами, действующими независимо друг от друга, а также концевыми выключателями автоматической остановки. Грузоподъемные средства должны быть заземлены и иметь исправную изоляцию.

402. Подготовка зарядов для обработки металлов должна осуществляться в специально оборудованном помещении. В этих помещениях допускается размещать сменный запас взрывчатых материалов, но не более 10 кг взрывчатых веществ и соответствующего количества средств инициирования.

Ключи от помещения на время нахождения в нем взрывчатых материалов должны находиться только у взрывника.

403. Каждая броняма должна иметь два обособленных выхода. Масса крышки для бронеймы и ее конструкция должны исключать возможности сдвига или разрушения крышки при взрывах. Перед вводом бронеймы в эксплуатацию, а также после ремонта или замены хотя бы части броневых плит крышки или стен бронейма должна быть испытана на прочность троекратным взрыванием зарядов удвоенной (против максимально применяемой) массы заряда.

После каждого взрывания бронейма должна быть проветрена.

404. Запрещается заряжать шпуры, имеющие температуру более 80°C, зарядами без защитных оболочек.

405. Для взрывания в горячих массивах разрешается применять только соответствующие взрывчатые вещества **группы D** (кроме дымного пороха). Электрический способ взрывания запрещается.

406. При температуре в шпуре (скважине, рукаве) до 80°C разрешается зарядание без термоизолирующей оболочки. В этом случае боевик должен дополнительно упаковываться в пергаментную, крафтцеллюлозную или оберточную бумагу.

Необходимо проводить испытания надежности упаковки боевика путем помещения зажигательной трубки в шпуре. Если детонатор взорвется ранее 5 мин., толщина упаковки должна быть увеличена.

407. При температуре более 80°C весь заряд должен помещаться в общую термоизолирующую оболочку. Взрывание необходимо проводить при помощи зажигательной трубки с длиной огнепроводного шнура не менее 60 см, помещенного вместе с дульцем капсюля - детонатора в единую изолирующую оболочку. Запрещаются скручивание и свертывание огнепроводного шнура внутри изолирующей оболочки патрона-боевика и в общей оболочке.

Зарядание и взрывание зарядов в шпурах при температуре свыше 200°C запрещаются.

408. Применять наружные заряды в горячих массивах с температурой свыше 80°C не разрешается.

409. При температуре в шпуре ниже 80°C разрешается одновременно заряжать и взрывать не более пяти зарядов, а при температуре свыше 80°C - не более одного.

410. Во всех случаях зарядание и забойка должны проводиться двумя взрывниками в присутствии руководителя взрывных работ.

Перед заряданием руководитель взрывных работ должен измерить температуру и только после этого дать разрешение на зарядание.

Если в течение 4 мин. взрывники не успели закончить зарядание всех шпуров, руководитель взрывных работ обязан подать команду о немедленном прекращении зарядания и удалении людей в безопасное место.

Информация об изменениях:

Раздел VII дополнен подзаголовком с 13 июля 2018 г. - Приказ Ростехнадзора от 30 ноября 2017 г. N 518

Особенности ведения взрывных работ по валке зданий, сооружений и фабричных труб, а

также при разрушении фундаментов

411. В проектах взрывных работ должны быть указаны направление валки разрушаемого объекта, а также мероприятия на случай неполного его разрушения.

412. Запрещается заряжать шпуры (скважины), вскрывшие пустоты в массиве разрушаемого объекта.

Информация об изменениях:

Пункт 413 изменен с 13 июля 2018 г. - Приказ Ростехнадзора от 30 ноября 2017 г. N 518

См. предыдущую редакцию

413. Первый сигнал должен подаваться перед установкой боевиков с электродетонаторами, а при взрывании детонирующим шнуром, неэлектрическими системами инициирования или с использованием электронных систем инициирования - перед началом монтажа взрывной сети.

Сигнал "отбой" подается только по распоряжению ответственного за проведение взрыва руководителя взрывных работ после того, как он вместе со старшим взрывником осмотрит место взрыва.

414. При наличии в опасной зоне котлов, трубопроводов и других объектов, находящихся под давлением, оно должно быть понижено до пределов, установленных по согласованию с организацией, эксплуатирующей эти объекты.

Информация об изменениях:

Раздел VII дополнен подзаголовком с 13 июля 2018 г. - Приказ Ростехнадзора от 30 ноября 2017 г. N 518

Особенности ведения взрывных работ при корчевке пней, валке леса, борьбе с лесными пожарами, рыхлении смерзшихся дров и балансов, ликвидации заторов на лесосплаве

415. Отдельно работающие на корчевке пней взрывники или бригады взрывников должны находиться друг от друга не ближе 500 м и точно знать места расположения и направления движения своих соседей.

Отдельные взрывники и бригады взрывников, работающие на корчевке пней и входящие в состав одной организации, могут располагаться на расстоянии не менее 300 м между собой при условии продвижения в одну и ту же сторону и при точном согласовании отхода в укрытие.

416. Запрещается бурить (подкапывать) пни с подготовленными к взрыву зарядами.

417. Утратил силу с 13 июля 2018 г. - Приказ Ростехнадзора от 30 ноября 2017 г. N 518

Информация об изменениях:

См. предыдущую редакцию

418. При взрывании смерзшихся дров, балансов, для их рыхления разрешается применять только предохранительные взрывчатые вещества. При этом обязательно выполнение следующих условий:

а) использование в качестве средств инициирования электродетонаторов;

б) обеспечение безопасности передвижения взрывников по дровам (перекрытие провалов между штабелями, отвалами);

в) проведение до начала заряжания необходимых противопожарных мероприятий.

419. При ликвидации заторов леса на сплаве порядок взрывания устанавливается лицом, непосредственно руководящим взрывными работами.

420. При ликвидации лесных пожаров разрешается сбрасывать взрывчатые вещества и средства инициирования с вертолетов при условии, что средства инициирования упакованы в специальные контейнеры, предназначенные для этих целей, и применении мер безопасности, утвержденных распорядительным документом организации, осуществляющей взрывные работы

при ликвидации пожара.

421. Взрывные работы по тушению торфяного (подземного) пожара разрешается проводить не ближе 10 м от кромки пожара.

Информация об изменениях:

Раздел VII дополнен подзаголовком с 13 июля 2018 г. - Приказ Ростехнадзора от 30 ноября 2017 г. N 518

Особенности ведения взрывных работ при иных видах специальных взрывных работ

422. Запрещается при рыхлении смерзшихся руды, угля, сланцев, рудных концентратов, металлической стружки применять взрывчатые вещества, содержащие нитроэфиры.

При рыхлении металлической стружки электрическое взрывание не разрешается.

Рыхление взрывом минеральных удобрений на основе аммиачной селитры не допускается.

423. Рыхление соли может проводиться взрывным способом с применением детонирующего шнура.

424. Взрывные работы в охранной зоне открытого или закрытого (заглубленного) магистрального трубопровода должны проводиться только при наличии письменного согласия организации, эксплуатирующей трубопровод. При этом производитель взрывных работ обязан представить на согласование организации, эксплуатирующей трубопровод, проект взрывных работ.

VIII. Требования при проведении массовых взрывов на земной поверхности

Информация об изменениях:

Пункт 425 изменен с 13 июля 2018 г. - Приказ Ростехнадзора от 30 ноября 2017 г. N 518

См. предыдущую редакцию

425. Организации, ведущие взрывные работы с применением взрывов смонтированных в общую взрывную сеть двух и более скважинных, котловых или камерных зарядов, независимо от протяженности заряжаемой выработки, а также единичных зарядов в выработках протяженностью более 10 м (далее - массовый взрыв) должны иметь типовой проект буровзрывных (взрывных) работ.

Информация об изменениях:

Пункт 426 изменен с 13 июля 2018 г. - Приказ Ростехнадзора от 30 ноября 2017 г. N 518

См. предыдущую редакцию

426. В типовом проекте буровзрывных работ приводятся ситуационный план с указанием границ карьерного поля, объектов строительства, зданий, сооружений, линий электропередачи и коммуникаций, находящихся в пределах максимальной опасной зоны; краткие геологическая и гидрогеологическая характеристики пород и полезных ископаемых, их классификация по крепости, трещиноватости, буримости, взрываемости; технологические условия (ширина рабочих площадок, высота уступов); методики и общие расчеты параметров буровых и взрывных работ; обоснование выбора диаметров шпуров и скважин, взрывчатых веществ и средств инициирования, средств механизации буровзрывных работ, взрывных и контрольно-измерительных приборов; способы взрывания; схемы взрывной сети; конструкции зарядов и боевиков (промежуточных детонаторов); методика расчета интервалов замедлений и принятые интервалы; параметры расположения скважин на уступах; расходные коэффициенты и расчетные показатели взрывов (удельный расход взрывчатых веществ, выход горной массы с 1 погонного метра скважины); методика расчета безопасных расстояний, типовой паспорт дробления негабаритов.

Типовой проект подлежит утверждению руководителем (техническим руководителем)

организации, ведущей взрывные работы, или лицом, его замещающим. При выполнении взрывных работ подрядными организациями указанный проект подлежит утверждению руководителями (техническими руководителями) организаций заказчика и подрядчика или замещающими их лицами с конкретным указанием обязанностей сторон по вопросам обеспечения безопасности работ и сохранности взрывчатых материалов.

Абзац утратил силу с 13 июля 2018 г. - [Приказ Ростехнадзора от 30 ноября 2017 г. N 518](#)

Информация об изменениях:

[См. предыдущую редакцию](#)

Абзац утратил силу с 13 июля 2018 г. - [Приказ Ростехнадзора от 30 ноября 2017 г. N 518](#)

Информация об изменениях:

[См. предыдущую редакцию](#)

Пункт 427 изменен с 13 июля 2018 г. - [Приказ Ростехнадзора от 30 ноября 2017 г. N 518](#)

[См. предыдущую редакцию](#)

427. На основе типового проекта разрабатывается проект буровзрывных (взрывных) работ (проект массового взрыва) для конкретных условий, состоящий из:

- а) технического расчета со схемой расположения скважин и графическими материалами ([приложение N 14](#) к настоящим Правилам);
- б) таблицы параметров взрывных работ ([приложение N 15](#) к настоящим Правилам);
- в) распорядка проведения массового взрыва ([приложение N 16](#) к настоящим Правилам).

428. При одинаковых горнотехнических и гидрогеологических условиях при наличии типового проекта допускается проводить массовые взрывы по проектам на обустройство блоков и [таблицам](#) параметров взрывных работ со схемами фактического расположения скважин при обязательном составлении [распорядков](#) проведения таких взрывов.

Информация об изменениях:

Пункт 429 изменен с 13 июля 2018 г. - [Приказ Ростехнадзора от 30 ноября 2017 г. N 518](#)

[См. предыдущую редакцию](#)

429. В каждой организации, ведущей взрывные работы, должен быть разработан документ, определяющий порядок подготовки и проведения массовых взрывов, который утверждает технический руководитель организации, ведущей взрывные работы, или лицо, его замещающее. Порядок подготовки и проведения массовых взрывов с привлечением подрядной организации должен определяться совместным документом заказчика и подрядчика.

В порядке подготовки и проведения массовых взрывов должны быть предусмотрены меры оповещения о массовых взрывах персонала организации, ведущей взрывные работы, и организаций, расположенных вблизи мест проведения взрывных работ, органов местного самоуправления (в необходимых случаях) и населения.

430. [Технический расчет](#) и схема расположения скважин должны состоять из пояснительной записки с расчетами и графической документацией.

Указанные документы составляются с учетом фактических горных, геологических и гидрогеологических условий, а также указаний маркшейдерской службы и результатов предыдущих взрывов.

Для составления схем могут использоваться планшеты горизонтов, на выкопировках из которых указываются точки расположения скважин.

431. Точки расположения скважин должны быть вынесены на место.

Информация об изменениях:

Пункт 432 изменен с 13 июля 2018 г. - [Приказ Ростехнадзора от 30 ноября 2017 г. N 518](#)

[См. предыдущую редакцию](#)

432. После бурения скважин проводится маркшейдерская съемка обуренного блока и

составляется план с указанием фактического положения уступов и скважин.

На план наносится или составляется в виде самостоятельного документа [таблица](#) параметров взрывных работ, в которой указываются расчетные данные. В ходе или по окончании заряжания в таблице должны проставляться фактические параметры.

433. Подготовленный блок после маркшейдерской съемки передается для дальнейшего выполнения работ взрывному участку или цеху, производственному подразделению подрядной организации, согласно акту, образец которого приведен в [приложении N 17](#) к настоящим Правилам.

Если буровзрывные работы выполняются одним участком (цехом), акт не оформляется.

Информация об изменениях:

Пункт 434 изменен с 13 июля 2018 г. - [Приказ Ростехнадзора от 30 ноября 2017 г. N 518](#)

[См. предыдущую редакцию](#)

434. На основании установленного в организации порядка подготовки и проведения массовых взрывов должен составляться [распорядок](#) проведения конкретного массового взрыва, который должен утверждаться техническим руководителем организации или лицом, назначенным распорядительным документом организации.

При выполнении взрывных работ подрядным способом [распорядок](#) проведения конкретного массового взрыва должен утверждаться техническими руководителями организаций заказчика и подрядчика или лицами, назначенными распорядительными документами организаций.

Информация об изменениях:

Пункт 435 изменен с 13 июля 2018 г. - [Приказ Ростехнадзора от 30 ноября 2017 г. N 518](#)

[См. предыдущую редакцию](#)

435. В распорядке проведения конкретного массового взрыва следует указывать ответственного руководителя массового взрыва.

436. Ответственный руководитель массового взрыва обязан организовать ознакомление персонала с документами по взрыву, довести до них порядок его подготовки и проведения, необходимые меры безопасности.

437. По окончании монтажа взрывной сети ответственный руководитель массового взрыва, а при одновременном взрывании нескольких блоков - взрывники, специально назначенные ответственными за заряжание и подготовку к взрыву отдельных блоков, проверяют соответствие монтажа взрывной сети проектным схемам коммутации, надежность узлов и соединений, правильность установки замедлителей. Обнаруженные дефекты должны быть устранены.

438. Между ответственным руководителем массового взрыва и взрывниками, ответственными за заряжание и подготовку к взрыву отдельных блоков, а также старшим взрывником должна обеспечиваться надежная двусторонняя связь.

439. Производство массового взрыва с двух и более взрывных станций может допускаться только при наличии средств надежной радиосвязи между ответственным руководителем массового взрыва, взрывными станциями, старшими взрывниками.

440. Ответственный руководитель массового взрыва дает указание о подаче боевого сигнала только после получения донесений взрывников, ответственных за заряжание и подготовку к взрыву блоков, за охрану опасной зоны и выставление постов, а также за вывод людей с территории опасной зоны, ознакомившись с заполненной [таблицей](#) параметров взрывных работ и убедившись в выполнении мероприятий, перечисленных в [распорядке](#) проведения массового взрыва.

441. Не ранее чем через 15 минут после взрыва ответственный руководитель массового взрыва организует осмотр взорванных блоков с принятием мер, предотвращающих отравление газами проверяющего персонала.

Информация об изменениях:

Пункт 442 изменен с 13 июля 2018 г. - [Приказ Ростехнадзора от 30 ноября 2017 г. N 518](#)

[См. предыдущую редакцию](#)

442. После осмотра места взрыва при отсутствии отказов скважинных зарядов и снижении концентрации ядовитых продуктов взрыва в воздухе до установленных норм ответственный руководитель массового взрыва дает указание о подаче сигнала "Отбой". По этому сигналу посты охраны опасной зоны снимаются.

Допуск рабочих и специалистов на рабочие места после производства массовых взрывов разрешается после получения ответственным руководителем массового взрыва сообщения от уполномоченного представителя вспомогательной горно-спасательной команды или профессионального аварийно-спасательного формирования (службы) о снижении концентрации ядовитых продуктов взрыва в воздухе до установленных ПДК, но не ранее чем через 30 минут после взрыва, рассеивания пылевого облака и полного восстановления видимости, а также осмотра мест (места) взрыва.

443. Контроль за наличием отказов после массового взрыва, их регистрация и ликвидация должны осуществляться в соответствии с установленным порядком.

444. Результаты выполненных массовых взрывов подлежат систематическому анализу в целях принятия решений по уточнению параметров и дальнейшему совершенствованию буровых и взрывных работ.

IX. Требования безопасности по устройству и эксплуатации складов взрывчатых материалов

Информация об изменениях:

Пункт 445 изменен с 13 июля 2018 г. - Приказ Ростехнадзора от 30 ноября 2017 г. N 518

См. предыдущую редакцию

445. Взрывчатые материалы должны храниться в предназначенных для этой цели помещениях и местах, отвечающих установленным требованиям. Организация хранения взрывчатых материалов должна исключать их утрату, а условия хранения - порчу.

Зарядные машины, загруженные взрывчатыми веществами, допускается размещать на специально выделенной площадке на территории склада ВМ на срок не более двух суток.

446. Взрывчатые материалы различных групп совместимости должны храниться отдельно. Допускается совместное хранение:

1) дымных (группа совместимости D) и бездымных (группа совместимости C) порохов в соответствии с требованиями к наиболее чувствительным из них;

2) огнепроводного шнура, средств зажигания его и порохов, сигнальных и пороховых патронов и сигнальных ракет (группа совместимости G) с взрывчатыми материалами групп совместимости B, C и D;

Информация об изменениях:

Подпункт 3 изменен с 13 июля 2018 г. - Приказ Ростехнадзора от 30 ноября 2017 г. N 518

См. предыдущую редакцию

3) детонирующего шнура и детонирующей ленты (группа совместимости D) со средствами инициирования групп совместимости B и S;

Информация об изменениях:

Пункт 446 дополнен подпунктом 4 с 13 июля 2018 г. - Приказ Ростехнадзора от 30 ноября 2017 г. N 518

4) средств инициирования группы совместимости S и средств инициирования группы совместимости B;

Информация об изменениях:

Пункт 446 дополнен подпунктом 5 с 13 июля 2018 г. - Приказ Ростехнадзора от 30 ноября 2017 г. N 518

5) зарядов кумулятивных группы совместимости S с зарядами кумулятивными группы

совместимости Д.

Информация об изменениях:

Пункт 447 изменен с 13 июля 2018 г. - Приказ Ростехнадзора от 30 ноября 2017 г. N 518

См. предыдущую редакцию

447. Места хранения взрывчатых материалов (кроме передвижных складов, мест размещения взрывчатых материалов на местах производства взрывных работ и мест сменного хранения, размещаемых вблизи мест ведения взрывных работ) должны быть приняты в эксплуатацию комиссиями из представителей организации-владельца и территориального органа исполнительной власти в области промышленной безопасности.

Приемка должна оформляться актом, в котором указывается соответствие места хранения проектной документации.

Информация об изменениях:

Пункт 448 изменен с 13 июля 2018 г. - Приказ Ростехнадзора от 30 ноября 2017 г. N 518

См. предыдущую редакцию

448. Организации обязаны иметь на каждый постоянный, кратковременный и временный стационарные склады ВМ, а также на раздаточные камеры паспорта по **форме 5** приложения N 18 к настоящим Правилам, отражающие фактическую загрузку склада. Один экземпляр паспорта должен храниться на рабочем месте заведующего складом ВМ.

449. В научных и образовательных организациях не допускается совместное (в одном сейфе) хранение вновь изготовленных взрывчатых материалов с взрывчатыми материалами, на которые имеются разрешения на применение.

Информация об изменениях:

Пункт 450 изменен с 13 июля 2018 г. - Приказ Ростехнадзора от 30 ноября 2017 г. N 518

См. предыдущую редакцию

450. Взрывчатые материалы на складах должны размещаться на стеллажах или настилах (поддонах) в заводской упаковке или иной таре. Не допускается размещение распакованной тары с взрывчатыми материалами в незакрытом виде.

451. На складах ВМ хранилища и контейнеры с взрывчатыми материалами должны запираются на замки и опломбироваться или опечатываться. В складах ВМ с круглосуточным дежурством раздатчиков опломбирование или опечатывание хранилищ может не проводиться.

Информация об изменениях:

Пункт 452 изменен с 13 июля 2018 г. - Приказ Ростехнадзора от 30 ноября 2017 г. N 518

См. предыдущую редакцию

452. Комплексы зданий, предназначенные для хранения взрывчатых материалов и сооружений вспомогательного назначения, расположенные на общей территории (далее - склады ВМ), камеры и ячейки для хранения взрывчатых материалов и вспомогательные камеры с подводными к складу горными выработками (далее - подземные склады ВМ), другие места хранения взрывчатых материалов должны оборудоваться по проектам, утвержденным в установленном порядке, и эксплуатироваться в соответствии с требованиями настоящих Правил.

Склады взрывчатых материалов организаций, включенных в сводный реестр организаций оборонно-промышленного комплекса, оборудуются и эксплуатируются в соответствии с требованиями к предприятиям оборонно-промышленного комплекса.

453. По месту расположения относительно земной поверхности склады взрывчатых материалов разделяются на поверхностные, полууглубленные, углубленные и подземные.

К поверхностным относятся склады, основания хранилищ которых расположены на уровне поверхности земли; к полууглубленным - склады, здания хранилищ которых углублены в грунте ниже земной поверхности не более чем на карниз; к углубленным - у которых толщина грунта над хранилищем составляет менее 15 м, и к подземным - соответственно более 15 м.

454. В зависимости от срока эксплуатации склады разделяются на постоянные - три года и более, временные - до трех лет и кратковременные - до одного года.

Сроки эксплуатации склада ВМ исчисляются с момента завоза взрывчатых материалов.

Абзац утратил силу с 13 июля 2018 г. - [Приказ Ростехнадзора от 30 ноября 2017 г. N 518](#)

Информация об изменениях:

[См. предыдущую редакцию](#)

Пункт 455 изменен с 13 июля 2018 г. - [Приказ Ростехнадзора от 30 ноября 2017 г. N 518](#)

[См. предыдущую редакцию](#)

455. Эксплуатация кратковременных складов может быть продлена на один последующий срок при условии повторной приемки комиссией.

Информация об изменениях:

Пункт 456 изменен с 13 июля 2018 г. - [Приказ Ростехнадзора от 30 ноября 2017 г. N 518](#)

[См. предыдущую редакцию](#)

456. В случаях сезонного завоза взрывчатых материалов, работах передвижного характера, а также в [районах](#) Крайнего Севера допустимо хранение взрывчатых материалов и аммиачной селитры в контейнерах на открытых площадках. Площадки для контейнеров могут сооружаться на территории складов ВМ и как самостоятельные склады с контейнерными площадками. Контейнеры должны быть исправны, опломбированы и пронумерованы. При выполнении на таком складе ВМ операций по выдаче взрывчатых материалов взрывникам и приемке от них неизрасходованных взрывчатых материалов размещение взрывчатых материалов в контейнерах, из которых осуществлялась выдача (приемка), должно соответствовать требованиям, предъявляемым к хранилищам взрывчатых материалов, установленным настоящими Правилами.

457. На складе ВМ аммиачная селитра должна храниться в отдельных хранилищах (на отдельных площадках).

458. Учет находящейся на складах ВМ аммиачной селитры во всех случаях осуществляется в том же порядке, что и для взрывчатых веществ.

В [паспортах](#) складов ВМ места хранения аммиачной селитры отражаются отдельной строкой.

459. При расчете безопасных расстояний хранящаяся на складах ВМ и пунктах производства взрывчатых веществ аммиачная селитра не учитывается.

460. При поступлении на склад ВМ незатаренной аммиачной селитры она может храниться в бункерах, имеющих приспособления для ее механизированной загрузки и выгрузки. Срок хранения аммиачной селитры в бункере без перегрузки или рыхления не должен превышать 10 дней.

Информация об изменениях:

Пункт 461 изменен с 13 июля 2018 г. - [Приказ Ростехнадзора от 30 ноября 2017 г. N 518](#)

[См. предыдущую редакцию](#)

461. Общую вместимость подземного (углубленного) склада и вместимость отдельных камер (ячеек) необходимо определять проектом. При этом на угольных и сланцевых шахтах вместимость склада без учета емкости раздаточных камер не должна превышать семисуточного запаса взрывчатых веществ и пятнадцатисуточного запаса средств инициирования.

Вместимость камеры в складах камерного типа не должна превышать 2 т взрывчатых веществ, а в складах ячейкового типа в каждой ячейке разрешается хранить не более 400 кг взрывчатых веществ.

Предельная вместимость отдельной раздаточной камеры в подземных выработках не должна превышать 2 т взрывчатых веществ и соответствующего количества средств инициирования, а отдельного участкового пункта хранения - 1 т взрывчатых веществ и соответствующего количества

средств инициирования.

462. В научно-исследовательских институтах, лабораториях и учебных заведениях взрывчатые материалы следует хранить в сейфах (в каждом не более 10 кг взрывчатых веществ или 500 детонаторов и по 300 м детонирующего и огнепроводного шнуров). Допускается хранение взрывчатых материалов в одном помещении, но в разных сейфах. Сейфы должны размещаться на расстоянии, исключающем передачу детонации.

463. Утратил силу с 13 июля 2018 г. - [Приказ Ростехнадзора от 30 ноября 2017 г. N 518](#)

Информация об изменениях:

[См. предыдущую редакцию](#)

Пункт 464 изменен с 13 июля 2018 г. - [Приказ Ростехнадзора от 30 ноября 2017 г. N 518](#)

[См. предыдущую редакцию](#)

464. При оборудовании на складе ВМ здания выдачи взрывчатых материалов (для проведения операций по выдаче взрывчатых материалов взрывникам и приемке от них неизрасходованных взрывчатых веществ, средств инициирования, прострелочных и взрывных аппаратов) это здание должно находиться вблизи въезда (входа) на склад, но не ближе 20 м от хранилищ взрывчатых материалов, сооружаться из негорючих материалов и разделяться сплошной негорючей капитальной (кирпичной или бетонной) стеной толщиной не менее 25 см на две части: для взрывчатых веществ и средств инициирования. Указанное здание необходимо оборудовать тамбурами для отдельной выдачи-приемки взрывчатых веществ и средств инициирования.

Общее количество взрывчатых материалов всех наименований (изделий), находящихся в указанном помещении во время выдачи, не должно превышать 3 тыс. кг, в том числе детонаторов не более 10 тыс. шт.

Ящики с детонаторами должны размещаться на стеллажах у наружной стены здания.

Хранение взрывчатых материалов в указанном помещении запрещается.

Информация об изменениях:

Пункт 465 изменен с 13 июля 2018 г. - [Приказ Ростехнадзора от 30 ноября 2017 г. N 518](#)

[См. предыдущую редакцию](#)

465. Изготовление (подготовка) боевиков с детонирующим шнуром в случае выдачи-приемки взрывчатых материалов на базисном складе должно проводиться в отдельном здании - здании подготовки взрывчатых материалов.

Информация об изменениях:

Пункт 466 изменен с 13 июля 2018 г. - [Приказ Ростехнадзора от 30 ноября 2017 г. N 518](#)

[См. предыдущую редакцию](#)

466. В постоянных и временных складах раскупорку тары и выдачу взрывчатых материалов взрывникам, а также приемку от них неизрасходованных взрывчатых веществ, средств инициирования, прострелочных и взрывных аппаратов следует проводить в тамбурах хранилищ, в здании подготовки или здании выдачи взрывчатых материалов. При этом для выдачи детонаторов необходимо устанавливать стол с закраинами, обитый брезентом по войлоку или полупроводящей резиновой пластиной толщиной не менее 3 мм с сопротивлением не более 10^5 Ом/м, и стол для резки детонирующего и огнепроводного шнуров. Для устранения опасного влияния на электродетонаторы зарядов статического электричества стол должен быть заземлен, при этом сопротивление заземлителя не должно превышать 100 Ом.

Хранение взрывчатых материалов в указанных помещениях запрещается.

467. В хранилищах складов ВМ полы должны быть без щелей, ровные, а стены - побелены или покрашены.

Каждое хранилище взрывчатых материалов должно проветриваться и защищаться от проникновения воды и снега.

Хранилища взрывчатых материалов должны обеспечиваться приточно-вытяжным естественным проветриванием.

468. Постоянные и временные склады ВМ должны иметь два вида освещения - рабочее и резервное (аварийное).

469. Освещенность полов рабочих мест на всех местах хранения взрывчатых материалов должна обеспечивать нормальные условия работы и при обращении со средствами инициирования составлять не менее 30 лк.

470. В хранилищах складов ВМ стеллажи для взрывчатых веществ и средств инициирования и штабели для взрывчатых материалов должны отстоять от стен не менее чем на 20 см, а от пола - не менее чем на 10 см. Мешки, ящики с взрывчатыми веществами необходимо размещать на настилах. Высота штабеля не должна превышать 2 м. По ширине штабеля можно располагать не более двух мешков (ящиков) так, чтобы свободно обеспечивался подсчет мест.

При использовании средств механизации погрузочно-разгрузочных операций разрешается хранить ящики и мешки с взрывчатыми веществами в пакетах на поддонах, в том числе в стропконтейнерах, до двух ярусов по высоте. Порядок размещения поддонов и стропконтейнеров необходимо определять проектом. Максимальная высота штабелей не должна превышать 2,6 м.

Между штабелями, в том числе со стропконтейнерами, и стеллажами следует оставлять проходы шириной соответственно не менее 1,3 и 1 м.

471. На стеллажах ящики, мешки и другие места с взрывчатыми материалами должны размещаться не более чем по два в высоту и в штабелях (стропконтейнерах) - в соответствии с требованиями стандартов (технических условий). Вскрытые места с взрывчатыми материалами **групп В и С** должны размещаться только в один ряд по высоте. Высота верхних полок стеллажей для указанных взрывчатых материалов не должна превышать 1,7 м и для прочих - 2 м.

Расстояние между каждыми двумя полками должно быть таким, чтобы между ящиками (мешками) с взрывчатыми материалами и полками над ними оставались зазоры не менее 4 см. По ширине полки запрещается ставить ящики более чем в два ряда, а при размещении возле стен при отсутствии прохода - более чем в один ряд.

Головки железных гвоздей и болтов, применяемых для укрепления полок в хранилищах взрывчатых материалов, необходимо утапливать полностью.

Доски полок стеллажей должны настилаться с промежутками до 3 см. Нижняя полка должна быть сплошной.

472. Возле камер, стеллажей и штабелей на складе ВМ должны быть вывешены таблички с указанием наименований взрывчатых веществ, средств инициирования или прострелочных и взрывных аппаратов, их количества, номера партии, даты изготовления и гарантийного срока хранения.

473. Электродетонаторы, электрозажигательные трубки и электровоспламенители, а также изделия с взрывчатыми веществами, содержащие их, на складах и в других местах хранения взрывчатых материалов должны находиться только в заводской или специально предназначенной упаковке (таре).

474. Зажигательные и контрольные трубки должны изготавливаться в помещении здания подготовки взрывчатых материалов, отделенном от помещения подготовки взрывчатых веществ капитальной стеной из негорючих материалов или (при сгораемых материалах) стеной, оштукатуренной и покрытой негорючей краской, а в подземных складах - в отдельных камерах для изготовления зажигательных трубок. Стол, на котором изготавливают зажигательные и контрольные трубки, при работе нескольких взрывников должен быть разделен по всей длине поперечными деревянными щитками.

Полы помещений в местах изготовления и хранения зажигательных и контрольных трубок (контрольных отрезков огнепроводного шнура) должны быть покрыты мягкими ковриками.

Заготовленные зажигательные трубки следует хранить в хранилищах склада ВМ (раздаточной камере) в металлических или деревянных обитых металлическими листами снаружи ящиках (шкафах), кассетах с мягкой прокладкой внутри. Ящики должны закрываться крышками.

Информация об изменениях:

Пункт 475 изменен с 13 июля 2018 г. - Приказ Ростехнадзора от 30 ноября 2017 г. N 518

См. предыдущую редакцию

475. Температура в хранилищах складов и контейнерах с взрывчатыми веществами на основе аммиачной селитры не должна превышать 30°C.

476. При хранении взрывчатых веществ в контейнерах на площадках допускается размещение их в два яруса. Между рядами контейнеров должны оставаться проходы шириной, обеспечивающей проезд подъемно-транспортных механизмов.

477. Погрузочно-разгрузочные операции с взрывчатыми материалами на складах должны выполняться механизмами, грузоподъемность которых не менее номинальной массы брутто упакованных взрывчатых материалов, а также вручную. Лебедки подъема груза грузоподъемных машин (а у стреловых кранов и лебедки подъема стрелы) должны быть оборудованы двумя тормозами.

478. При работе внутри хранилищ склада ВМ грузоподъемные механизмы с двигателями внутреннего сгорания должны оснащаться системой нейтрализации выхлопных газов и искрогасителями, а электрооборудование (электропогрузчики, тельферы) - отвечать требованиям электробезопасности для помещений класса В-Ша.

479. При ремонте мест хранения взрывчатых материалов они должны освобождаться от взрывчатых веществ, средств инициирования, прострелочных и взрывных аппаратов, которые необходимо временно размещать в других хранилищах (на площадках). Если хранилище разделено на части капитальной стеной, на время ремонта одной части допускается хранить взрывчатые материалы в другой.

Информация об изменениях:

Пункт 480 изменен с 13 июля 2018 г. - Приказ Ростехнадзора от 30 ноября 2017 г. N 518

См. предыдущую редакцию

480. Поверхностные постоянные склады должны отвечать следующим требованиям: иметь противопожарный водоём (резервуар, скважину, насосы, гидранты). Необходимость оборудования противопожарного водоема (резервуара, скважины) в условиях Крайнего Севера следует определять в проекте с учетом конкретных условий;

хранилища следует располагать так, чтобы обеспечивался свободный подход и подъезд к каждому из них;

расстояния между отдельными хранилищами, а также между хранилищами и различными зданиями и сооружениями на территории склада и вне ее должны быть не менее установленных противопожарных разрывов и соответствовать требованиям [главы XII](#) настоящих Правил;

склады должны ограждаться и иметь запретную зону шириной от ограды не менее 50 м. На границах запретной зоны должны устанавливаться предупредительные знаки.

Информация об изменениях:

Пункт 481 изменен с 13 июля 2018 г. - Приказ Ростехнадзора от 30 ноября 2017 г. N 518

См. предыдущую редакцию

481. Хранилища взрывчатых веществ, средств инициирования, прострелочных и взрывных аппаратов; площадки для хранения взрывчатых материалов в контейнерах; здание (помещение) для выдачи взрывчатых материалов; здание для подготовки взрывчатых материалов; лаборатория; приемные ramпы и другие объекты, связанные с приемом, хранением и отгрузкой взрывчатых материалов, должны располагаться на территории склада (в пределах ограды).

На территории склада (в пределах ограды) допускается располагать следующие здания и

сооружения: хранилища (площадки для хранения) аммиачной селитры и эмульсии, пункты изготовления гранулированных и водосодержащих взрывчатых веществ и пункты подготовки взрывчатых веществ заводского производства к механизированному заряданию (на отгороженной территории), караульные вышки, будки для сторожевых собак; вышки (мачты, столбы) с фонарями, прожекторами; проходные будки.

482. За запретной зоной склада должны располагаться следующие здания и сооружения, относящиеся к складу ВМ: полигон для испытаний и уничтожения взрывчатых материалов, сжигания тары; караульное помещение; административно-бытовое помещение для персонала, обслуживающего склад; пункты обслуживания и заправки средств механизации; котельные, емкости для нефтепродуктов; водопроводные и канализационные насосные станции; трансформаторные подстанции.

Сарай или навес для хранения тары допускается размещать в пределах запретной зоны не ближе 25 м от ограды склада.

Объекты, не относящиеся к складу ВМ (здания, сооружения, населенные пункты) должны располагаться за пределами опасной зоны, определяемой согласно требованиям [главы XII](#) настоящих Правил.

Информация об изменениях:

Пункт 483 изменен с 13 июля 2018 г. - [Приказ Ростехнадзора от 30 ноября 2017 г. N 518](#)

[См. предыдущую редакцию](#)

483. Расстояние от ограды до ближайшего хранилища должно быть не менее 40 м. В горных местностях это расстояние может быть уменьшено по согласованию с территориальным органом исполнительной власти в области промышленной безопасности.

Ограду необходимо выполнять из колючей проволоки, дерева, кирпича, камня, металла. Высота ограды должна быть не менее 2 м. По верху ограды из дерева, кирпича, камня, металла на металлические стержни высотой не менее 0,5 м должна натягиваться колючая проволока в четыре нитки, либо спиральная колючая проволока (лента) в один ряд.

В ограде должны быть устроены ворота и калитка, запирающиеся на замки.

484. На территории склада и запретной зоны вокруг него деревья и кустарники должны быть вырублены, сухая трава, заросли, хворост и легковоспламеняющиеся предметы убраны.

Абзац утратил силу с 13 июля 2018 г. - [Приказ Ростехнадзора от 30 ноября 2017 г. N 518](#)

Информация об изменениях:

[См. предыдущую редакцию](#)

485. Хранилища взрывчатых материалов постоянных складов должны устраиваться из негорючих материалов.

При устройстве каркасно-засыпных стен и перегородок в качестве засыпки разрешается применять тощий бетон, шлак или пропитанные известковым молоком опилки.

Стены каркасно-засыпных и бревенчатых хранилищ взрывчатых материалов и перегородки должны быть покрыты негорючим составом или оштукатурены с внутренней и наружной сторон. Деревянные потолки в хранилищах взрывчатых материалов должны быть оштукатурены или покрыты негорючим составом.

В местностях с сухим климатом разрешается возведение глинобитных хранилищ, а также хранилищ из сырцового или саманного кирпича.

Крыши хранилищ должны быть сооружены из негорючих материалов или покрыты негорючим составом изнутри и снаружи.

Каждое из хранилищ должно иметь чердачное помещение (при железобетонных перекрытиях устройство чердачных помещений не обязательно).

486. Полы в хранилищах должны быть деревянные, бетонные, асфальтированные или глинобитные.

487. В хранилищах, предназначенных для выдачи взрывчатых материалов мелкими

партиями, необходимо оборудовать не менее одного тамбура. Тамбур должен иметь размер 2 x 2 м и сооружаться из несгораемых материалов. Вход через тамбур следует оборудовать не менее чем двумя двустворчатыми дверями, открывающимися наружу: одна из них ведет снаружи в тамбур, вторая - из тамбура в хранилище. Наружная дверь должна быть сплошной, обитой кровельной сталью. Вторая дверь должна быть решетчатой, деревянной или металлической.

В хранилищах, имеющих ramпы и средства механизации погрузочно-разгрузочных работ, устройство тамбуров не обязательно, но обе двери подлежат установке.

488. Число входов в хранилище взрывчатых материалов следует определять исходя из того, чтобы максимальное расстояние от входа в хранилище до наиболее удаленной точки одного помещения по проходам было не более 15 м, а при механизации погрузочно-разгрузочных работ - 25 м.

489. Окна хранилищ необходимо оборудовать стальными решетками, выполненными из прутка диаметром не менее 15 мм, который подлежит сварке в каждом перекрестке, с образованием ячеек не более 150x150 мм. Концы прутков должны заделываться в стену на глубину не менее 80 мм. Решетки следует покрывать светлой краской. Стекла окон, выходящие на солнечную сторону, должны быть матовыми или покрываться белой краской. Отношение световой поверхности окон к площади пола должно составлять от 1:25 до 1:30.

490. В чердачных помещениях запрещается хранить какие-либо предметы или материалы. Для входа на чердак необходимо предусматривать лестницу, установленную снаружи здания.

491. Входы в хранилище и на чердак должны запираяться на замок и опломбироваться или опечатываться.

492. Если расстояние от мест хранения или переработки взрывчатых материалов до охраняемых объектов меньше значений, предусмотренных в [главе XII](#) настоящих Правил, то обязательно устройство валов. При этом безопасные расстояния подсчитываются так же, как для случая углубленного заряда.

493. Валы необходимо насыпать только из пластичных или сыпучих грунтов. Запрещается для насыпки валов использовать камень, щебень и горючие материалы.

В [районах](#) Крайнего Севера допускается насыпать валы из местных материалов при условии, что склады будут строиться на безопасных (по дальности разлета кусков грунта) расстояниях от жилых зданий и сооружений.

494. Валы должны быть на 1,5 м выше верхнего уровня штабеля (стеллажа) с взрывчатыми материалами. Ширина валов по верху должна быть не менее 1 м. Ширина валов по низу обуславливается углом естественного откоса грунта, из которого насыпан вал.

495. Для устройства выходов при полном обваловывании хранилища валы должны иметь разрыв, перед которым необходимо размещать защитный вал.

Длина защитного вала должна быть принята с таким расчетом, чтобы прямая линия, проведенная в плане от ближайшего угла здания через ближайшую конечную точку гребня главного вала и продолженная дальше, проходила через гребень защитного вала.

496. Требования к электроустановкам (распределительным устройствам, подстанциям, аварийным источникам питания), категорийности электроприемников, обеспечению надежности определяются в проекте # учетом нормативных документов.

497. Электроустановки складов ВМ, в том числе силовые и осветительные сети, должны быть оснащены защитой от утечек тока и токов короткого замыкания, а также от поражения людей электрическим током. Заземление электроустановок складов ВМ необходимо осуществлять в соответствии с проектом.

498. Склад ВМ, подступы к нему и хранилища взрывчатых материалов должны быть освещены. Освещение допускается выполнять по периметру ограждения.

499. Рабочее освещение склада ВМ должно осуществляться лампами (светильниками) напряжением до 220 В. Вид аварийного освещения склада определяется в проекте.

В качестве аварийного освещения для хранилищ склада разрешается применять рудничные

аккумуляторные светильники или фонари с сухими батареями (при металлических корпусах - в резиновых чехлах). Применение ручных переносных ламп, питаемых от электросети, запрещается во всех помещениях склада.

Если выдача взрывчатых материалов осуществляется только в светлое время суток, электроосвещение хранилищ не обязательно.

500. Выключатели, предохранители, распределительные щиты, штепсели необходимо устанавливать снаружи здания в закрытых ящиках или в изолированном помещении, которое должно быть снабжено противопожарными средствами.

501. Для осветительной сети внутри хранилищ должны применяться кабели с оболочкой, не распространяющей горения.

502. Крепление кабелей к стенам и потолку помещений должно проводиться не реже чем через 0,8 м при горизонтальной и через 2 м при вертикальной прокладке.

Для соединений и присоединений кабелей должны применяться специальные муфты.

Информация об изменениях:

Пункт 503 изменен с 13 июля 2018 г. - Приказ Ростехнадзора от 30 ноября 2017 г. N 518

См. предыдущую редакцию

503. Все поверхностные и полуглубленные склады должны оборудоваться телефонной связью с эксплуатирующей организацией, пожарной охраной и органом внутренних дел. При отсутствии возможности оборудовать телефонную связь склад может обеспечиваться радиосвязью с перечисленными абонентами. Между караульными постами и караульным помещением должна обеспечиваться двусторонняя телефонная связь.

Средства связи необходимо размещать вне взрывопожароопасных помещений.

Необходимость оборудования складов и хранилищ системами охранной и пожарной сигнализации следует определять в проекте.

504. На территории складов не допускаются источники открытого огня, искрение и перегрев оборудования, а также эксплуатация оборудования без присмотра.

505. Все склады должны оборудоваться противопожарными средствами, номенклатура, количество и расположение которых устанавливаются проектом.

506. Для предохранения от лесных и напольных пожаров дерн на расстоянии не менее 5 м вокруг каждого здания должен быть снят; вокруг территории склада на расстоянии 10 м от ограды необходимо оборудовать канавы шириной по верху не менее 1,5 м и глубиной не менее 0,5 м или систематически вспахивать полосу шириной 5 м для уничтожения растительности. В условиях многолетнемерзлых пород необходимость принятия таких мер определяется проектом. В скальных и щебенистых грунтах устройство канавы или вспаханной полосы не обязательно.

507. В каждом складе должна быть вывешена инструкция о порядке действия персонала склада, лиц его охраны в случае пожара, содержания противопожарных средств и пользования ими. Персонал склада следует знакомить с инструкцией под роспись.

508. При наличии объектов с печным отоплением на дымовых трубах должны устанавливаться искроуловительные сетки.

509. Все механизмы, оснащенные двигателями внутреннего сгорания и используемые при транспортных и погрузочно-разгрузочных операциях с взрывчатыми материалами, а также пожарные автомобили должны быть оснащены искрогасителями.

510. Склады ВМ должны иметь молниезащиту, устройство и содержание которой определяются требованиями [главы XIII](#) настоящих Правил.

Информация об изменениях:

Пункт 511 изменен с 13 июля 2018 г. - Приказ Ростехнадзора от 30 ноября 2017 г. N 518

См. предыдущую редакцию

511. Под хранилища временных складов разрешается приспособлять неиспользуемые строения, сараи, землянки и другие помещения. Эти помещения должны проветриваться и

защищаться от попадания в них дождя и снега. Топки печей, имеющих в приспособленных для хранилищ зданиях, должны быть замурованы.

512. Во временных складах:

- а) полы могут быть деревянные, бетонные или глинобитные;
- б) деревянные стены и крыши должны покрываться огнезащитным составом;
- в) ограждение разрешается устраивать из жердей, плетней, досок и других подобных материалов, причем высота ограды должна быть не менее 2 м;

Информация об изменениях:

Подпункт "г" изменен с 13 июля 2018 г. - Приказ Ростехнадзора от 30 ноября 2017 г. N 518

См. предыдущую редакцию

- г) устройство противопожарных водоемов (резервуаров, скважин) необязательно;
- д) устройство тамбуров не обязательно, двери могут быть одинарными;
- е) рабочее освещение внутри хранилищ может осуществляться рудничными аккумуляторными светильниками или фонарями с сухими батареями (при металлических корпусах - в резиновых чехлах);

ж) в приспособляемых помещениях могут быть сохранены существующие размеры дверей и окон.

За исключением перечисленных в [пунктах 511 - 513](#) настоящих Правил требований к временным складам применяются те же требования, что и к постоянным.

513. Временные склады ВМ, устраиваемые в черте города, могут размещаться в сухих проветриваемых подвалах неиспользуемых строений или в специально заглубленных до 2,5 м помещениях с засыпкой по верху не менее 2 м. Взрывчатые вещества, средства инициирования, прострелочные и взрывные аппараты должны храниться в помещениях, отделенных друг от друга и от помещения подготовки взрывчатых материалов кирпичной (бетонной) стеной толщиной не менее 25 см.

Информация об изменениях:

Пункт 514 изменен с 13 июля 2018 г. - Приказ Ростехнадзора от 30 ноября 2017 г. N 518

См. предыдущую редакцию

514. Для производства работ кратковременного характера хранение взрывчатых материалов допускается в кратковременных складах: контейнерах, неиспользуемых строениях, сараях, землянках; железнодорожных вагонах; на судах; автомобилях, прицепах и повозках.

Информация об изменениях:

Пункт 515 изменен с 13 июля 2018 г. - Приказ Ростехнадзора от 30 ноября 2017 г. N 518

См. предыдущую редакцию

515. На кратковременных складах ВМ должны выполняться требования [пунктов 511, 512](#) настоящих Правил. При этом не обязательны устройство молниезащиты, освещения хранилищ, телефонной связи, канавы (противопожарной полосы) вокруг ограды склада и очистка запретной зоны вокруг склада ВМ от деревьев.

Ограду кратковременных складов разрешается устанавливать на расстоянии не ближе 20 м от ближайшей стены хранилища. Высота ограды должна составлять не менее 1,5 м. Запретная зона вокруг кратковременных складов ВМ должна быть шириной не менее 20 м.

Деревянные стены хранилищ кратковременных складов снаружи и внутри необходимо покрывать в качестве огнезащитного состава известково-соляным раствором в три слоя. Крыша, потолок и конструкции чердачных перекрытий склада должны быть негорючими или также покрыты огнезащитным составом.

Информация об изменениях:

Пункт 516 изменен с 13 июля 2018 г. - Приказ Ростехнадзора от 30 ноября 2017 г. N 518

См. предыдущую редакцию

516. При кратковременном хранении взрывчатых материалов в неиспользуемых строениях, в одном хранилище количество взрывчатых веществ не должно превышать 3 т взрывчатых веществ и 10 тыс. шт. детонаторов с соответствующим количеством детонирующего и огнепроводного шнуров (средств поджигания огнепроводного шнура), при этом должны обеспечиваться сохранение их качества и соответствующая охрана.

Детонаторы следует помещать в деревянный ящик, обитый изнутри войлоком, а снаружи - металлическими листами. Ящик должен устанавливаться на расстоянии не ближе 2 м от взрывчатых веществ и запираться на замок.

517. В отдельном двухосном вагоне допускается хранить не более 3 т взрывчатых веществ или 10 тыс. шт. детонаторов и 1000 м детонирующего шнура.

В четырехосном вагоне разрешается хранить не более 6 т взрывчатых веществ или 20 тыс. шт. детонаторов и 2000 м детонирующего шнура.

В указанных случаях количество совместно хранимого огнепроводного шнура и средств его поджигания не ограничивается.

518. Разрешается совместно хранить взрывчатые материалы в двухосном вагоне не более 1 т взрывчатых веществ, 5 тыс. шт. детонаторов, 1000 м детонирующего шнура и необходимое количество огнепроводного шнура (средств поджигания огнепроводного шнура), а в четырехосном - соответственно вдвое больше взрывчатых материалов.

519. Вагоны, предназначенные для совместного хранения взрывчатых веществ, средств инициирования, прострелочных и взрывных аппаратов, должны быть разделены на три отделения деревянными перегородками. Крайние отделения вагона служат для хранения взрывчатых веществ (прострелочных и взрывных аппаратов) и средств инициирования, среднее (тамбур) - для выдачи взрывчатых материалов.

Двери для входа в отделения должны быть сплошными и иметь размер не менее 1,8х0,9 м.

520. Вагоны, оборудуемые под хранение взрывчатых материалов, должны быть исправны и иметь запорно-предохранительные устройства. Вагоны, использовавшиеся для перевозки угля и других легковоспламеняющихся материалов, перед размещением взрывчатых материалов следует очистить от этих продуктов и промыть щелочной водой.

521. Двери вагона должны быть защищены наглухо и с внутренней стороны обшиты тесом. Для входа в вагон с одной стороны необходимо оборудовать дверь размером не менее 1,8х0,9 м, открывающуюся внутрь.

Вагон должен быть обеспечен средствами пожаротушения.

522. Выдавать взрывчатые материалы, а также принимать их остатки необходимо только во время стоянок вагона в тупиках или на запасных путях, отстоящих от магистральных путей, промышленных и жилых строений на расстояние, определяемое по согласованию с начальником станции (перегона), но не менее 125 м. Для подхода автомобильного транспорта к вагону должны быть удобные подъезды.

523. До начала любых маневров с вагонами, загруженными взрывчатыми материалами, а также в пути следования таких вагонов все люки должны быть закрыты, вагоны заперты на замки и опломбированы. Ящики, мешки с взрывчатыми материалами должны быть закреплены.

524. В ночное время при стоянке вагона-хранилища взрывчатых материалов в тупике или на запасных путях он должен обозначаться видимыми сигналами.

525. При выполнении взрывных работ на морях, реках, озерах и водохранилищах разрешается хранить взрывчатые материалы на судах, специально оборудованных для этой цели.

526. Определение годности указанных судов и приемка помещений (хранилищ) должны проводиться комиссиями в установленном порядке.

527. Хранилища для взрывчатых материалов разрешается устраивать только на исправных судах, имеющих для хранения этих материалов соответствующие помещения. Запрещается использовать несамоходные суда под хранилища взрывчатых материалов при выполнении взрывных работ на море.

528. Судно, предназначенное для совместного хранения взрывчатых материалов, должно иметь отдельные помещения для взрывчатых веществ, средств инициирования, прострелочных и взрывных аппаратов с отдельными входами.

529. Для стоянки судна должно выбираться место, удаленное от пристаней, жилых, производственных и иных зданий и сооружений на безопасное расстояние, и, во всех случаях, вне судового хода.

530. Суда, ранее служившие для перевозки нефтепродуктов, кислот, бертолетовой соли или других легковоспламеняющихся веществ, должны быть очищены от них и промыты щелочной водой до загрузки взрывчатых материалов.

531. Взрывчатые материалы должны укладываться и закрепляться так, чтобы в случае крена судна, качки, удара, посадки на мель исключалась возможность их падения, удара.

532. В случае пожара или возникшей опасности для судна, возможность дальнейшего хранения взрывчатых материалов решается капитаном.

533. При постановке судна с взрывчатыми материалами у берега посторонние лица не должны допускаться к нему по берегу ближе 50 м. Для этого береговая стоянка ограждается с суши изгородью (жердями, колючей проволокой или канатом). Концы ограды должны вводиться в воду на расстоянии не менее 3 м от берега.

534. Суда, предназначенные для хранения взрывчатых материалов, должны быть оборудованы молниезащитой.

535. На судах, осуществляющих специальные работы с применением взрывчатых материалов на море, озерах, водохранилищах и реках (дноуглубительные, водолазные, океанографические, геофизические и иные), а также на судах полярного плавания, применяющих взрывчатые материалы для расчистки прохода во льдах, допускается одновременно с взрывчатыми материалами перевозить и другие грузы.

536. Хранение взрывчатых материалов непосредственно на палубе судна разрешается только на речных судах или судах, выходящих в море на срок не более трех суток; при условии, что взрывчатые вещества, средства инициирования, прострелочные и взрывные аппараты будут храниться в специальных контейнерах (ларях) отдельно друг от друга; контейнеры (лари) должны быть прочно укреплены, и лари, кроме того, покрыты брезентом.

537. Освещение хранилищ взрывчатых материалов на технических судах должно быть электрическое с расположением проводки, осветительной арматуры и выключателей вне хранилищ. В качестве аварийного освещения могут применяться аккумуляторные светильники.

538. Загрузка взрывчатых материалов на судах, проводящих специальные работы, должна осуществляться только после погрузки других грузов. Детонаторы следует грузить в последнюю очередь.

539. Во время плавания судовые хранилища взрывчатых материалов должны находиться под постоянным наблюдением персонала взрывных работ. При стоянке судна в порту у хранилища взрывчатых материалов должна быть выставлена охрана.

540. При возвращении судна из рейса все взрывчатые материалы должны быть немедленно свезены на берег и сданы на склад ВМ.

541. На работах передвижного характера допускается хранение взрывчатых материалов на специально оборудованных автомобилях, прицепах, повозках и санях (передвижные склады).

542. Передвижной склад должен представлять собой прочный фургон, установленный и капитально закрепленный на автомобиле, повозке, прицепе, санях.

Дерево, применяемое для изготовления кузова (фургона), должно пропитываться огнезащитным составом. Для внутреннего покрытия следует использовать материалы, не вызывающие искр и не способные образовывать опасные соединения с перевозимым грузом.

Такой склад ВМ может быть самоходным или несамоходным.

В передней части кузова (в правом нижнем углу) должен быть размещен ящик (отсек) для средств инициирования. Этот ящик (отсек) должен быть изнутри покрыт мягким материалом

(войлок, резина, поролон). Конструкция ящика (отсека) должна исключать передачу детонации взрывчатым веществам в случае непредвиденного взрыва средств инициирования.

В фургоне должно также оборудоваться рабочее место для заведующего складом ВМ (раздатчика).

Погрузка (разгрузка) взрывчатых веществ должна проводиться через дверь, расположенную с правой стороны фургона. Допускается расположение двери в задней стенке фургона при условии устройства сигнализации, выведенной в кабину транспортного средства и срабатывающей при открывании двери.

Двери отсеков для взрывчатых веществ, средств инициирования, прострелочных и взрывных аппаратов должны быть снабжены врезными замками и приспособлениями, препятствующими открытию их в случае выхода из зацепления замков.

Фургон должен освещаться светильником, плафон которого устанавливается в верхней передней части кузова с наружной электропроводкой, проложенной в защитном кожухе. Электрические проводки внутри кузова не допускаются.

В кузове передвижного склада должны быть оборудованы окна, снабженные металлическими решетками. Окна в передней стенке фургона необходимо устраивать на уровне заднего окна кабины транспортного средства.

Автотранспорт, используемый для оборудования передвижных складов ВМ, должен отвечать требованиям законодательства Российской Федерации в области перевозки опасных грузов, а также "[Европейского соглашения](#) о международной дорожной перевозке опасных грузов" (ДОПОГ).

Буксировка передвижного несамоходного склада ВМ при наличии в нем взрывчатых материалов запрещена.

Информация об изменениях:

Пункт 543 изменен с 13 июля 2018 г. - [Приказ Ростехнадзора от 30 ноября 2017 г. N 518](#)

[См. предыдущую редакцию](#)

543. При проведении взрывных работ по охране объектов от повреждения ледоходом и паводковыми водами допускается кратковременное (не более 30 суток) хранение взрывчатых материалов на специальных площадках. Для производства геофизических и других разовых работ срок кратковременного хранения взрывчатых материалов не должен превышать 90 суток. При этом во всех случаях взрывчатые материалы необходимо размещать на деревянном настиле высотой не менее 20 см от земли и под навесом или брезентовым покрытием.

544. При хранении взрывчатых материалов на площадках средства инициирования должны размещаться на отдельных площадках или в палатках, расположенных на расстоянии, безопасном по передаче детонации взрывчатых веществ из условия принятия средств инициирования за активный заряд.

545. В научных и образовательных организациях взрывчатые материалы должны храниться в помещениях с сейфами или помещениях-сейфах. Такие помещения должны иметь несгораемые стены и перекрытия. В смежных комнатах не должно быть рабочих мест с постоянным пребыванием людей. От соседних помещений эти комнаты следует отгораживать капитальной кирпичной или бетонной стеной толщиной не менее 25 см. Дверь в помещении должна быть изготовлена из материала с пределом огнестойкости не менее 45 мин.

Сейф для хранения средств инициирования должен быть футерован внутри мягким материалом, заземлен и размещен не ближе 2 м от сейфа с взрывчатыми веществами.

Помещение должно быть оборудовано пожарной и охранной сигнализациями.

546. В подземных условиях взрывчатые материалы должны храниться в специально оборудованных выработках - камерах или ячейках, которые необходимо располагать так, чтобы взрыв взрывчатых материалов в одной из них не мог вызвать детонацию взрывчатых материалов в соседних.

Подземный склад должен состоять из выработок, в которых расположены камеры или ячейки для хранения взрывчатых материалов, а также подводящих выработок и вспомогательных камер.

К вспомогательным относятся камеры:

для проверки и маркировки электродетонаторов;

для выдачи взрывчатых материалов;

для размещения средств механизации взрывных работ;

для хранения кассет и сумок;

для размещения электрораспределительных устройств и противопожарных средств.

Перечисленные камеры могут располагаться в тупиках выработок, подводящих к складу.

Взрывные, контрольные и измерительные приборы и устройства, а также кассеты и сумки в подземных и углубленных складах ВМ должны храниться на специальных стеллажах или в шкафах.

Каждый склад ВМ необходимо оборудовать прямым телефонным выходом к диспетчеру.

В подземных складах разрешается использовать аккумуляторные погрузчики или другие средства механизации погрузочно-разгрузочных работ только во взрывобезопасном исполнении.

Участковые пункты хранения взрывчатых материалов должны эксплуатироваться в соответствии с инструкциями, утвержденными распорядительными документами организации.

547. Утратил силу с 13 июля 2018 г. - [Приказ](#) Ростехнадзора от 30 ноября 2017 г. N 518

Информация об изменениях:

[См. предыдущую редакцию](#)

548. Расположение подземных складов ВМ должно отвечать следующим условиям:

а) расстояние от любой ближайшей точки склада до ствола шахты и околоствольных выработок, а также до вентиляционных дверей, разрушение которых может лишить притока свежего воздуха всю шахту либо значительные ее участки, должно быть для камерного склада не менее 100 м, для склада ячейкового типа - 60 м;

б) расстояние от ближайшей ячейки или камеры до выработок, служащих для постоянного прохода людей, для склада камерного типа должно быть не менее 25 м и для склада ячейкового типа - не менее 20 м;

в) расстояние от склада до поверхности для склада камерного типа должно быть не менее 30 м и для склада ячейкового типа - не менее 15 м;

г) выработки, в которых расположены камеры или ячейки для хранения взрывчатых материалов (хранилища), должны соединяться с главными выработками не менее чем тремя подводящими прямолинейными или криволинейными выработками, образующими друг с другом прямые углы.

Подводящие к складу выработки должны заканчиваться тупиками длиной не менее 2 м и площадью сечения не менее 4 м^2 ;

д) ширина основной выработки склада ВМ, в которой применяются погрузчики, должна обеспечивать их движение с поворотом на 90° и иметь размеры, превышающие максимальные размеры погрузочно-разгрузочных механизмов с грузами, в том числе на криволинейных участках, не менее чем на 60 см с каждой стороны по ширине и 50 см по высоте от светильников;

е) каждый склад должен иметь два выхода для людей. При строительстве метрополитена и тоннелей, а также при проведении подземных горно-разведочных выработок разрешается иметь временные склады ВМ с одним выходом при вместимости склада, не превышающей 1 т взрывчатых веществ;

ж) при строительстве метрополитена, сооружении тоннелей и проведении геологическими организациями подземных горно-разведочных выработок расстояние от ближайшей ячейки или камеры до ствола шахты, камер и выработок, по которым проложены основные питающие магистрали (водоотливные и вентиляционные трубы, кабели), и от выработок, служащих для

прохода людей, должно быть не менее 15 м;

з) при наличии в складе ВМ рельсовых путей необходимо обеспечить их электроизоляцию от общешахтных.

Допускается соединение выработок, в которых расположены камеры (ячейки), с главными выработками меньшим количеством подводящих выработок при условии устройства между хранилищами и заездами стальных дверей, локализирующих взрыв в хранилищах. Конструкция и места установки таких дверей определяется проектом.

Не разрешается расположение складов ВМ между выработками главных направлений, уклонами, бремсбергами и ходками при них.

549. Все выработки склада ВМ должны быть закреплены несгораемой крепью и побелены или покрашены несгораемой краской.

В устойчивых породах крепление подводящих выработок не обязательно.

550. Проветривать склад необходимо струей свежего воздуха. Количество подаваемого в склад воздуха должно обеспечить его четырехкратный часовой обмен во всех выработках.

Исходящую из склада воздушную струю запрещается направлять в выработки со свежей струей воздуха.

551. Подземный склад ВМ должен быть обеспечен первичными и автоматическими средствами пожаротушения.

На расстоянии 10 метров от каждого входа в склад устанавливается на пожарно-оросительном трубопроводе пожарный кран. Рядом с ним располагается ящик с пожарным рукавом и пожарным стволом.

В начале подводящих выработок к камерам или ячейкам склада должны быть устроены противопожарные двери.

552. В подводящих выработках и в складах ВМ шахт (рудников), опасных по газу или пыли, должно применяться электрооборудование во взрывозащищенном исполнении, а в прочих шахтах (рудниках) - в рудничном нормальном исполнении. Электропроводку для освещения в складах и подводящих выработках разрешается выполнять бронированным кабелем в свинцовой или поливинилхлоридной оболочке или гибкими резиновыми кабелями с негорючей изоляцией и оболочкой.

Для питания осветительных установок должно применяться напряжение (линейное) не выше 220 В. Осветительную сеть необходимо защищать от утечек тока.

Подводящие выработки, вспомогательные камеры должны освещаться светильниками, подвешенными к кровле выработки, а камеры (ячейки) для хранения взрывчатых материалов - косым светом из подводящей выработки через фрамугу, расположенную над дверью.

553. При оборудовании подземных складов ВМ автоматической охранной сигнализацией должен обеспечиваться вывод сигнала на пульт дежурного (диспетчера) организации (шахты, рудника).

554. В угольных и сланцевых шахтах, разрабатывающих пласты, опасные по взрывам пыли, в подводящих к складам ВМ и раздаточным камерам выработках с обеих сторон должны быть установлены сланцевые или водяные заслоны, а сами выработки следует периодически осланцовывать или очищать от отложившейся пыли.

555. В складах у входной двери и в камере выдачи взрывчатых материалов должны быть установлены телефоны.

556. Порядок хранения взрывчатых материалов, содержания и охраны подземных раздаточных камер должен быть таким же, как и в подземных складах ВМ. При этом взрывчатые вещества и средства инициирования должны храниться в отделениях, отгороженных друг от друга кирпичной, бетонной и им подобной стеной толщиной не менее 25 см. В раздаточной камере должно быть оборудовано место для выдачи взрывчатых материалов взрывникам.

557. Раздаточные камеры должны устраиваться не ближе 200 м от мест посадки людей в пассажирские вагоны и погрузки-выгрузки горной массы.

Раздаточные камеры вместимостью до 1000 кг взрывчатых веществ могут оборудоваться на расширении выработок горизонтов, проветриваться свежей струей воздуха за счет общешахтной депрессии и должны ограждаться сплошной по высоте кирпичной, бетонной или подобной стеной толщиной не менее 25 см.

Раздаточная камера вместимостью более 1000 кг взрывчатых веществ должна размещаться в специально отведенной проветриваемой аналогично складам ВМ выработке на расстоянии не менее 25 м от выработок, служащих для постоянного прохода людей.

558. Раздаточные камеры должны быть закреплены несгораемой крепью и иметь стационарное освещение. Подводящие выработки на протяжении не менее 5 м также должны быть закреплены несгораемой крепью.

В выработке, подводящей к раздаточной камере, должны быть металлические двери - сплошная (противопожарная) и решетчатая с окном для выдачи и приемки взрывчатых материалов. Двери должны иметь надежные запоры.

Для размещения взрывчатых материалов в раздаточных камерах необходимо устраивать стеллажи, а для хранения взрывных машинок, проводов, контрольно - измерительных приборов, полиэтиленовых мешков, ампул для гидрозабойки - устанавливать ящики, взрывчатые вещества в заводской упаковке могут храниться в штабелях.

Со стороны поступающей струи воздуха у раздаточной камеры должен быть установлен телефон и оборудован пункт хранения средств противопожарной защиты.

559. Участковый пункт хранения взрывчатых материалов должен представлять собой огражденную решетчатыми стенками (перегородками) выработку или часть выработки, в которой установлены специальные металлические шкафы (ящики) или запирающиеся на замки контейнеры с взрывчатыми материалами. Дверь пункта должна запираться на внутренний замок.

560. На участковых пунктах в качестве шкафов (контейнеров) для взрывчатых материалов могут использоваться металлические сейфы или ящики, изготовленные из металлических листов толщиной не менее 2 мм, а также шахтные вагонетки, оборудованные металлическими крышками. Указанные емкости с взрывчатыми материалами, разделив перегородками, следует располагать непосредственно в выработке или устанавливать в нишах.

561. При совместном хранении взрывчатых материалов на участковых пунктах хранения ВМ шкаф (ящик) должен быть разделен не менее чем на три отделения: для размещения взрывчатых веществ и детонирующего шнура, для хранения взрывных и контрольно-измерительных приборов, проводов и для кассет (сумок) со средствами инициирования. Все стенки отделения для хранения средств инициирования должны быть покрыты изнутри мягким материалом.

562. Установленные в участковых пунктах металлические шкафы для хранения взрывчатых материалов должны заземляться. При этом переходное сопротивление не должно превышать 2 Ом. В породах с высоким удельным сопротивлением значение переходного сопротивления устанавливается местной инструкцией.

563. Утратил силу с 13 июля 2018 г. - [Приказ Ростехнадзора от 30 ноября 2017 г. N 518](#)

Информация об изменениях:

[См. предыдущую редакцию](#)

564. Запрещается вести взрывные работы ближе 30 м от складов ВМ, раздаточных камер или участковых пунктов хранения взрывчатых материалов при наличии в них взрывчатых веществ (средств инициирования).

565. Устья выработок, ведущих к углубленному складу, должны быть оборудованы двойными дверями, открывающимися наружу. Наружная дверь должна быть сплошной металлической или деревянной, обитой кровельной сталью, а внутренняя - решетчатой.

566. Если расстояние от входа в углубленный склад до ближайшей камеры хранения взрывчатых материалов более 15 м, склад должен иметь два выхода. Склад должен проветриваться в соответствии с требованиями к подземным складам.

567. Перед устьем выработки, ведущей к углубленному складу, необходимо устраивать защитный вал высотой, превышающей высоту выработки на 1,5 м. Длина защитного вала должна быть не менее утроенной ширины выработки, считая по гребню вала, а ширина - не менее 1 м по гребню. Размеры вала по подошве определяются углом естественного откоса грунта.

568. Камеры, предназначенные для хранения взрывчатых материалов, и подводящие к ним выработки должны быть закреплены несгораемой или деревянной крепью, обработанной огнезащитным составом.

569. Электрооборудование углубленных складов ВМ должно соответствовать требованиям [пункта 552](#) настоящих Правил. Включение и выключение освещения выработок углубленного склада должны проводиться с поверхности.

570. При отсутствии стационарных источников электроэнергии по разрешению руководителя (технического руководителя) организации или назначенного им лица допускается использовать для освещения в углубленном складе индивидуальные рудничные аккумуляторные светильники.

571. Хранилища углубленных складов ВМ при толщине покрывающего слоя более 10 м молниезащитой не оборудуются.

572. При наличии в складе рельсовых путей и трубопроводов они должны быть изолированы от рельсов и труб, проложенных на земной поверхности.

573. Территория углубленных складов ВМ должна ограждаться с таким расчетом, чтобы выходы находились внутри ограды.

574. Посты охраны должны располагаться как у входа в склад, так и у устья вентиляционных выработок и у запасного выхода, если они не просматриваются постом, расположенным у входа в склад.

575. Другие требования к устройству углубленных складов должны соответствовать предъявляемым к поверхностным постоянным складам.

Порядок учета взрывчатых материалов

576. Доставленные на места хранения взрывчатые материалы должны быть помещены в хранилища, на площадки и оприходованы.

Информация об изменениях:

Пункт 577 изменен с 13 июля 2018 г. - [Приказ Ростехнадзора от 30 ноября 2017 г. N 518](#)

[См. предыдущую редакцию](#)

577. Организация обязана вести учет прихода и расхода взрывчатых материалов на складах ВМ в [Книге](#) учета прихода и расхода взрывчатых материалов (рекомендуемый образец приведен в [приложении N 18](#) к настоящим Правилам) и [Книге](#) учета выдачи и возврата взрывчатых материалов (рекомендуемый образец приведен приложения N 18 к настоящим Правилам).

Порядок учета взрывчатых веществ, изготавливаемых на местах производства взрывных работ в процессе зарядания скважин (шпуров) или на пунктах производства взрывчатых веществ из невзрывчатых компонентов, следует устанавливать распорядительным документом организации (шахты, рудника, карьера, разреза). В формах учета, разработанных на основании данного документа, должно быть указано количество изготовленного взрывчатого вещества и количество компонентов, израсходованных для его приготовления; количество взрывчатых веществ, заряженных в скважины (шпуры), количество взрывчатых веществ, возвращенных на склад.

578. Индивидуальные заводские номера изделий с ВВ, а также индивидуальные маркировочные индексы средств инициирования при выдаче взрывникам должны регистрироваться в [Книге](#) учета выдачи и возврата взрывчатых материалов.

Информация об изменениях:

Пункт 579 изменен с 13 июля 2018 г. - Приказ Ростехнадзора от 30 ноября 2017 г. N 518

[См. предыдущую редакцию](#)

579. Книга учета прихода и расхода взрывчатых материалов должна быть пронумерована, прошнурована и скреплена печатью или пломбой территориального органа исполнительной власти в области промышленной безопасности.

Книгу должны вести заведующие и раздатчики складов ВМ.

Взрывчатые материалы каждого наименования должны учитываться отдельно.

Остаток взрывчатых материалов по каждому наименованию должен быть подсчитан и занесен в книгу на конец текущих суток, при этом записи необходимо делать только по тем взрывчатым материалам, количество которых изменилось (поступление с заводов-изготовителей, выдача для производства взрывных работ, возврат неиспользованных ВМ, уничтожение ВМ) за истекшие сутки.

Информация об изменениях:

Пункт 580 изменен с 13 июля 2018 г. - Приказ Ростехнадзора от 30 ноября 2017 г. N 518

[См. предыдущую редакцию](#)

580. Книга учета выдачи и возврата взрывчатых материалов должна быть пронумерована, прошнурована и скреплена печатью или пломбой территориального органа исполнительной власти в области промышленной безопасности. Книга учета выдачи и возврата взрывчатых материалов оформляется в складах и раздаточных камерах, из которых производятся выдача взрывчатых материалов взрывникам и прием от них остатков взрывчатых материалов. Она также должна вестись заведующим складом и раздатчиками.

В конце каждого суток необходимо подсчитать, сколько и каких (по наименованиям) взрывчатых материалов израсходовано, и под чертой записать их расход (отпущенные взрывчатые материалы за вычетом возвращенных). Выведенное в Книге количество израсходованных за сутки взрывчатых материалов должно записываться ежедневно в Книгу учета прихода и расхода взрывчатых материалов.

Если выдача или возврат взрывчатых материалов в течение суток не осуществлялись, соответствующие графы в Книге учета выдачи и возврата взрывчатых материалов не заполняются, при этом основанием для внесения данных по возвращенным взрывчатым материалам в Книгу учета выдачи и возврата является заполненная (имеющая подписи взрывника и руководителя взрывных работ, подтверждающие фактический расход взрывчатых материалов по назначению) после окончания взрывных работ и сданная на склад наряд-путевка. Если заполненная наряд-путевка не сдана на склад, в том числе по причине производства взрывных работ продолжительностью более суток, данные о количестве взрывчатых материалов, израсходованных взрывником за текущие сутки, в указанную книгу не вносятся.

Сведения об израсходованных взрывником взрывчатых материалах вносятся в Книгу учета выдачи и возврата взрывчатых материалов на дату представления заполненной наряд-путевки.

Наряд-накладная (рекомендуемый образец приведен в [приложении 18](#) к настоящим Правилам) используется для оформления отпуска взрывчатых материалов с одного места хранения на другое и должна выдаваться бухгалтерией получателю для предъявления на склад вместе с доверенностью на получение взрывчатых материалов.

Заведующий складом (раздатчик), отпустив взрывчатые материалы, один экземпляр [наряд-накладной](#) обязан хранить на складе, другой выдать получателю как сопроводительный документ и два экземпляра с доверенностью получателя передать в бухгалтерию. Один из экземпляров остается при бухгалтерской проводке для списания взрывчатых материалов со склада, а другой - направляется получателю.

При передаче взрывчатых материалов с одного склада ВМ на другой, принадлежащих одной и той же организации, наряд-накладная должна выписываться в трех экземплярах. Заведующий складом, отпустив взрывчатые материалы, два экземпляра обязан оставить на складе и один

экземпляр выдать получателю как сопроводительный документ.

При доставке взрывчатых материалов со склада на склад доставщик, получивший ВМ, и заведующий складом (раздатчик), выдавший взрывчатые материалы, обязаны расписаться в наряд-накладной о получении и выдаче ВМ.

По **наряд-накладным** также должен проводиться отпуск доставщикам взрывчатых материалов со склада для перевозки в участковые пункты хранения и к местам производства взрывных работ. В таких случаях наряд-накладная может подписываться руководителем взрывных работ в смене. Подпись бухгалтера при этом не требуется. Заведующий складом (раздатчик), отпустив затребованные взрывчатые материалы, один экземпляр наряд-накладной обязан хранить на складе, другой - выдать доставщику как сопроводительный документ.

Движение взрывчатых материалов в участковых пунктах хранения должно учитываться в Книге учета прихода и расхода взрывчатых материалов (рекомендуемый образец приведен в приложении N 18 к настоящим Правилам, [форма 2у](#)).

Информация об изменениях:

Пункт 581 изменен с 13 июля 2018 г. - Приказ Ростехнадзора от 30 ноября 2017 г. N 518

См. предыдущую редакцию

581. Наряд-путевка на производство взрывных работ ([приложение N 18](#) к настоящим Правилам) служит для отпуска взрывчатых материалов взрывникам.

Наряд-путевка должна подписываться руководителем взрывных работ, назначенным распорядительным документом организации, ведущей взрывные работы.

На шахтах и рудниках, опасных по газу или пыли, кроме того, наряд-путевка должна подписываться руководителем службы вентиляции (лицом, его замещающим) и утверждаться техническим руководителем шахты (рудника) или лицом, его замещающим.

После взрывных работ взрывник, на имя которого выписана наряд-путевка, и руководитель взрывных работ в смене должны подтвердить своими подписями в наряд-путевке фактический расход взрывчатых материалов по назначению.

Остатки ВМ по окончании взрывных работ должны быть сданы взрывниками лично лицу, ответственному за выдачу и приемку ВМ (раздатчику, заведующему складом ВМ).

Наряд-путевки должны сдаваться на склад ВМ (раздаточные камеры, участковые пункты хранения).

Взрывчатые материалы не должны выдаваться взрывникам, не отчитавшимся в израсходовании ранее полученных ВМ.

Наряд-путевка является на складе основанием для записи выданных взрывчатых материалов в **Книгу** учета выдачи и возврата взрывчатых материалов, а заполненная после окончания работы - для списания их в **Книге** учета прихода и расхода взрывчатых материалов.

582. В приходно-расходных документах не допускаются записи карандашом, помарки и подчистки записей, а всякого рода исправления должны выполняться проставлением новых цифр. Каждое исправление должно быть объяснено и подписано лицом, внесшим его.

Перечисленные в [пунктах 577-581](#) приходно-расходные документы должны храниться в организации не менее трех лет.

583. На складе ВМ должны быть образцы подписей лиц, имеющих право подписывать **наряд-путевки** и **наряд-накладные** на отпуск взрывчатых материалов, а также образцы подписей лиц, имеющих право подтверждать фактический расход ВМ. Образцы подписей должны быть заверены руководителем организации. Отпуск взрывчатых материалов по указанным документам, подписанным другими лицами, запрещается.

584. Порядок учета взрывчатых материалов в раздаточных камерах должен быть аналогичным установленному для складов ВМ.

585. Утратил силу с 13 июля 2018 г. - [Приказ](#) Ростехнадзора от 30 ноября 2017 г. N 518

Информация об изменениях:

[См. предыдущую редакцию](#)

586. Для получения взрывчатых материалов, прибывших на станцию железной дороги, пристань, другой транспортный пункт, руководитель (технический руководитель) организации обязан направить ответственного за прием работника с доверенностью и охрану.

587. Организация должна вести учет прихода и расхода взрывчатых материалов на основании приходно-расходных документов, представляемых заведующими складами ВМ.

588. Правильность учета, хранения и наличия взрывчатых материалов на складах должна проверяться ежемесячно лицами, назначенными распорядительным документом организации. Допускается не распаковывать невскрытые ящики, мешки, пакеты, коробки и контейнеры при исправности и целостности пломбы и упаковки.

589. Число электродетонаторов, капсюлей-детонаторов, пиротехнических реле, других средств инициирования во вскрытых ящиках должно проверяться в тамбуре хранилища, в отдельной камере или вне хранилища. При этом изделия необходимо выкладывать на столы, отвечающие установленным требованиям.

590. В случае выявления при проверке недостачи или излишков взрывчатых материалов об этом немедленно должно быть сообщено руководителю организации, территориальному органу исполнительной власти в области промышленной безопасности и органам внутренних дел.

Х. Требования безопасности при эксплуатации пунктов производства и механизированной подготовки к применению взрывчатых веществ

591. Настоящие Правила устанавливают требования к устройству и эксплуатации стационарных пунктов производства гранулированных и водосодержащих взрывчатых веществ промышленного назначения, промежуточных компонентов, смесей, эмульсий для производства указанных взрывчатых веществ (далее - "пункты производства") и пунктов подготовки к применению (растаривание взрывчатых веществ заводского производства и их загрузка в зарядно-транспортные машины) взрывчатых веществ заводского производства.

592. Настоящие Правила распространяются на все пункты производства и подготовки гранулированных и водосодержащих взрывчатых веществ промышленного назначения (далее - "взрывчатые вещества"), размещаемые на поверхности и в подземных выработках рудников и шахт.

Информация об изменениях:

Пункт 593 изменен с 13 июля 2018 г. - Приказ Ростехнадзора от 30 ноября 2017 г. N 518

[См. предыдущую редакцию](#)

593. Требования настоящей главы Правил не распространяются на производство взрывчатых веществ в передвижных смесительно-зарядных машинах.

Информация об изменениях:

Пункт 594 изменен с 13 июля 2018 г. - Приказ Ростехнадзора от 30 ноября 2017 г. N 518

[См. предыдущую редакцию](#)

594. На пунктах производства взрывчатых веществ разрешается производить взрывчатые вещества следующих составов:

смеси холодного смешения гранулированной аммиачной селитры с жидкими и твердыми нефтяными, порошкообразными или другого происхождения невзрывчатыми горючими;

смеси холодного смешения гранулированной аммиачной селитры с гранулированным или чешуирующим тротилом;

смеси холодного смешения гранулированной аммиачной селитры с гранулированным (чешуирующим) тротилом, жидкими и твердыми нефтяными, порошкообразными или другого происхождения невзрывчатыми горючими;

водосодержащие смеси-суспензии, эмульсии и эмульсионные взрывчатые вещества на основе раствора аммиачной селитры или ее раствора с добавками кальциевой или натриевой селитры или карбамида с порошкообразными и жидкими невзрывчатыми горючими.

595. Поверхностные пункты производства и (или) подготовки взрывчатых веществ должны располагаться на самостоятельных площадках.

Информация об изменениях:

Пункт 596 изменен с 13 июля 2018 г. - Приказ Ростехнадзора от 30 ноября 2017 г. N 518

См. предыдущую редакцию

596. Подземные пункты производства и подготовки взрывчатых веществ должны располагаться в приспособленных или специально пройденных для этих целей горных выработках, не опасных по газу и пыли.

597. Поверхностные пункты производства и подготовки взрывчатых веществ допускается располагать на территории склада ВМ или в запретной зоне склада ВМ, на безопасном расстоянии от разгрузочных рампы, хранилищ взрывчатых веществ и средств инициирования, рассчитанном по передаче детонации из условий принятия за активные заряды пункты производства и пункты подготовки взрывчатых веществ. Территория поверхностных# пунктов производства и подготовки взрывчатых веществ должна иметь самостоятельное ограждение.

Территория, отводимая для размещения пунктов производства и подготовки взрывчатых веществ, должна иметь самостоятельные въезд и выезд.

На видных, хорошо освещенных местах производственной территории, зданиях, рабочих помещениях и оборудовании должны быть вывешены знаки и условные символы безопасности, предупредительные плакаты, соответствующие характеру выполняемых работ и предназначенные для привлечения внимания персонала к возможной опасности, а также указывающие действия для ее предупреждения, схема движения пешеходов и транспорта по территории.

598. Допускается размещение на одной площадке пункта производства и подготовки взрывчатых веществ. При этом безопасные расстояния между зданиями и сооружениями указанных пунктов принимаются в соответствии с требованиями, приведенными в [главе XII](#).

599. Внутренние безопасные расстояния между зданиями, в которых производятся или подготавливаются взрывчатые вещества, а также между этими зданиями и хранилищами взрывчатых материалов рассчитываются из условия неперехода детонации.

600. Расположение пунктов производства и подготовки взрывчатых веществ над горными выработками допускается при обеспечении мер, исключающих провалы земной поверхности (закладка, обрушение).

601. Не допускается размещение поверхностных пунктов производства и подготовки взрывчатых веществ над действующими горными выработками, а также вблизи гор и крутых склонов, опасных по сходу снежных лавин, селей.

602. При необходимости расположения пункта производства или подготовки взрывчатых веществ на местности с торфяными отложениями, для предупреждения перехода огня в случае возгорания торфа ограда пункта должна быть расположена не ближе 200 м от края торфяного пласта и должны быть предусмотрены противопожарные мероприятия, согласованные с органами государственной противопожарной службы.

Информация об изменениях:

Пункт 603 изменен с 13 июля 2018 г. - Приказ Ростехнадзора от 30 ноября 2017 г. N 518

См. предыдущую редакцию

603. Территория пунктов производства и подготовки взрывчатых веществ по внешнему периметру должна ограждаться и охраняться.

Требования к ограждению и охране определяются проектом.

604. При проектировании и строительстве пункта производства и (или) подготовки взрывчатых веществ необходимо учитывать безопасные расстояния по поражающему действию

взрыва, определенные расчетом.

Информация об изменениях:

Пункт 605 изменен с 13 июля 2018 г. - Приказ Ростехнадзора от 30 ноября 2017 г. N 518

См. предыдущую редакцию

605. Внешние безопасные расстояния от зданий, в которых изготавливаются или перерабатываются взрывчатые вещества, а также эмульсия, должны определяться расчетом по действию ударной воздушной волны как для складов ВМ. При этом масса эмульсии должна приниматься с учетом тротилового эквивалента.

606. Площадки для строительства пунктов производства и (или) подготовки взрывчатых веществ выбираются с учетом рельефа и гидрогеологии местности и возможности последующего их расширения. При этом схема размещения основных производственных и вспомогательных зданий и сооружений должна обеспечивать эффективный и безопасный технологический процесс подготовки и производства взрывчатых веществ, а также удобный проход и подъезд.

607. Подземные пункты производства и подготовки взрывчатых веществ допускается размещать на территории подземного склада ВМ, при этом они должны проветриваться струей свежего воздуха с обеспечением четырехкратного воздухообмена во всех камерах и отделениях пункта. Исходящую из пункта струю запрещается направлять в выработки со свежей струей воздуха.

Пункты производства и подготовки взрывчатых веществ размещаются в устойчивых необводненных породах, не ближе:

50 м от мест посадки людей в пассажирские вагоны и мест погрузки-выгрузки горной массы;

100 м от ствола шахты, околоствольных выработок и вентиляционных дверей, регулирующих приток свежего воздуха на всю шахту или значительные участки;

30 м от поверхности;

25 м от выработок, служащих для постоянного прохода людей.

608. Пункты производства и подготовки взрывчатых веществ должны иметь главный и запасный выходы для людей, при этом главный может являться основным заездом, а запасный может быть оборудован как вспомогательный заезд. Разрешается использовать один из заездов для доставки нефтепродуктов и их хранения в емкостях при обеспечении свободного прохода для людей.

609. На видных местах зданий и рабочих помещений должны быть вывешены знаки, указывающие места нахождения огнетушителей, расположения кнопок включения системы пожаротушения и извещателей о пожаре, а также знаки, указывающие категорию опасности производств.

610. На территории пунктов производства и подготовки взрывчатых веществ запрещается пользоваться открытым огнем.

Информация об изменениях:

Пункт 611 изменен с 13 июля 2018 г. - Приказ Ростехнадзора от 30 ноября 2017 г. N 518

См. предыдущую редакцию

611. В пределах опасной зоны поверхностных пунктов производства и (или) подготовки взрывчатых веществ, расположенных на самостоятельных площадках, могут располагаться только производственные и вспомогательные здания, сооружения и коммуникации, относящиеся к этому производству.

612. Энергоисточники района (ТЭЦ, котельные, главные понизительные электроподстанции и связанные с ними линии) электропередачи, водозаборные и водоочистные сооружения, обслуживающие пункты производства и подготовки взрывчатых веществ, должны располагаться на расстоянии, безопасном по действию УВВ от них.

Расстояние от надземных магистральных газопроводов и нефтепроводов, не связанных с

данной организацией, до зданий и сооружений, в которых производятся или подготавливаются взрывчатые вещества, определяются по действующим нормам, но должны быть не менее расстояний, безопасных по действию ударно-воздушной волны (далее - УВВ).

Информация об изменениях:

Пункт 613 изменен с 13 июля 2018 г. - Приказ Ростехнадзора от 30 ноября 2017 г. N 518

См. предыдущую редакцию

613. Для расчета безопасных расстояний принимается максимальное количество взрывчатого (взрывоопасного) вещества, находящегося на пункте производства или подготовки взрывчатых веществ и способного к единовременному взрывному разложению при аварийных ситуациях.

Аммиачная, натриевая, кальциевая селитры и нитрит натрия в чистом виде и в растворе в расчетной загрузке не учитываются.

В производствах эмульсии в случаях, когда между аппаратом эмульгирования и смесительно-зарядной машиной предусмотрены меры по предупреждению передачи взрывного процесса и устройство для защиты баков с эмульсией смесительно-зарядной машины от прямого попадания осколков при возможном разрушении аппарата эмульгирования, масса эмульсии в смесительно-зарядной машине при расчете безопасных расстояний не учитывается.

На территории пункта производства эмульсии допускается ее временное хранение в передвижных емкостях (смесительно-зарядных машинах) на расстоянии, безопасном по передаче детонации друг от друга.

Допускается хранить взрывчатые вещества в зарядных машинах на специально выделенной площадке на территории стационарного пункта подготовки или изготовления взрывчатых веществ, при этом срок хранения не должен превышать двух суток.

614. Расстояния от производственных зданий до вспомогательных зданий и сооружений без постоянного присутствия людей, а также расстояние между вспомогательными зданиями и сооружениями определяются в соответствии со строительными нормами и правилами.

615. Хранилища аммиачной селитры допускается совмещать (блокировать) с помещением подготовки гранулированной селитры (просеивание, дробление, приготовление раствора селитры). Хранилище должно отделяться от помещения подготовки стеной.

Информация об изменениях:

Пункт 616 изменен с 13 июля 2018 г. - Приказ Ростехнадзора от 30 ноября 2017 г. N 518

См. предыдущую редакцию

616. Пункты производства и подготовки взрывчатых веществ должны быть оборудованы телефонной связью, пожарной сигнализацией.

Подземные стационарные пункты производства взрывчатых веществ должны иметь телефонную связь с диспетчером шахты (рудника).

617. Во всех помещениях, где возможно выделение взрывопожароопасной пыли, паров или газов, аппаратура связи, в том числе электродинамические громкоговорители производственной связи, должна соответствовать действующим нормативам.

618. Громкоговорители проводного вещания допускаются к установке только в неопасных помещениях.

Информация об изменениях:

Пункт 619 изменен с 13 июля 2018 г. - Приказ Ростехнадзора от 30 ноября 2017 г. N 518

См. предыдущую редакцию

619. Производственные помещения взрывопожароопасных производств должны быть оборудованы пожарной сигнализацией в соответствии с нормами пожарной безопасности.

620. Защита зданий и сооружений, наружных установок от прямых ударов молнии и вторичных ее проявлений должна выполняться с учетом требований настоящих Правил.

Сети всех видов связи и сигнализации, к которым подключаются здания, оборудованные молниезащитой, не разрешается выполнять воздушными линиями (провода, подвешенные кабели).

621. Магистральные участки сетей должны прокладываться в телефонной канализации, распределительная сеть - бронированным кабелем.

622. В производственных помещениях здания, в которых изготавливаются или перерабатываются взрывчатые вещества, должно быть не менее двух эвакуационных выходов, обеспечивающих возможность эвакуации людей при возникновении опасности взрыва или пожара.

623. В зданиях, где возможно образование пыли горючих и пожаровзрывоопасных веществ, не допускается применение конструкций с неконтролируемыми пустотами.

624. Полы должны быть бесшовными и иметь стоки в отстойники. Полы и строительные конструкции в помещениях хранения и подготовки окислителей и взрывчатых веществ на основе окислителей должны иметь дополнительно кислотостойкое покрытие.

625. Утвержденные нормы загрузки каждого здания, помещения и рабочего места, где могут находиться взрывчатые вещества, полуфабрикаты или компоненты взрывчатых веществ, должны быть вывешены в этих зданиях, помещениях или около рабочих мест в виде табличек, а где это возможно, нормы загрузки должны быть продублированы масляной краской на стенах помещения около рабочих мест.

Места нахождения взрывопожароопасной продукции должны быть обозначены линиями, нанесенными на полу контрастной краской.

626. Площадки для испытаний и (или) уничтожения сжиганием или взрыванием различных взрывопожароопасных отходов, сметок, брака производства и взрывчатых веществ, пришедших в негодность и не отвечающих требованиям нормативно-технической документации, должны выбираться с таким расчетом, чтобы была обеспечена безопасность для пунктов производства и подготовки взрывчатых веществ, а также для населенных пунктов, транспортных путей и инженерных сооружений района. Расстояния от объектов до мест взрывания и сжигания должны определяться проектом.

Для доставки к площадке взрывоопасной продукции должны быть предусмотрены подъезды и удобные подходы.

Территория площадок и местность вокруг них на расстоянии 10 м должна очищаться от растительности и посторонних легковоспламеняющихся предметов.

627. Территория площадок должна быть ограждена. Площадка, расположенная за пределами ограждения пункта, должна иметь внешнюю предупредительную зону шириной 25 м с установлением на ней через каждые 100 м по длине предупредительных надписей.

628. Не допускается размещение площадок на заторфованных грунтах.

Информация об изменениях:

Пункт 629 изменен с 13 июля 2018 г. - Приказ Ростехнадзора от 30 ноября 2017 г. N 518

См. предыдущую редакцию

629. По периметру участков для уничтожения (испытания) должен устраиваться ров глубиной 1 м и шириной по верху 3 м или систематически вспахиваемая полоса шириной 5 м.

В условиях многолетнемерзлых пород необходимость принятия таких мер следует определять проектом. В скальных и щебенистых грунтах устройство канавы или вспаханной полосы необязательно.

630. В целях обеспечения безопасных условий ведения работ площадка должна иметь:

блиндаж или укрытие для людей;

блиндаж или укрытие для испытываемых взрывчатых материалов (уничтожаемых отходов).

Входы в блиндажи (укрытия) должны быть обращены в сторону, противоположную месту сжигания или взрыва.

631. На площадке для уничтожения отходов могут производиться работы по уничтожению как сжиганием, так и взрыванием.

632. Места проведения наиболее опасных операций по испытанию (уничтожению) должны располагаться ближе к центру площадки и в наибольшем удалении от застройки пункта.

633. Необходимость оборудования площадок телефонной связью и звуковой сигнализацией определяется проектом.

634. Транспортные пути для перевозок взрывчатых материалов должны располагаться на расстояниях:

не менее 15 м от зданий (помещений), в которых изготавливаются или перерабатываются взрывчатые вещества;

не менее 3 м от зданий, если пути предназначены для подъезда к этим зданиям;

не менее 50 м от зданий, где имеются открытые огневые топки и источники открытого огня или где производятся работы с открытым огнем (кузницы, котельные, сварочные мастерские), а также от хранилищ горючих и легковоспламеняющихся веществ;

не менее 15 м от вспомогательных зданий, находящихся на территории пункта;

не менее 6 м от всех прочих зданий, если строительные нормы и правила не требуют большего разрыва.

Информация об изменениях:

Пункт 635 изменен с 13 июля 2018 г. - Приказ Ростехнадзора от 30 ноября 2017 г. N 518

См. предыдущую редакцию

635. Въезд в здания и помещения, где проводятся изготовление и переработка взрывчатых веществ, разрешается транспорту, оборудованному в соответствии с требованиями [пункт 54](#) настоящих Правил.

636. Смесительно-зарядным машинам, а также другим видам автотранспорта, специально оборудованного и допущенного для перевозки взрывчатых материалов и компонентов в производстве эмульсии, разрешается непосредственный подъезд к загрузочным или разгрузочным устройствам пунктов производства и подготовки взрывчатых веществ.

637. При подаче железнодорожных вагонов к зданиям, в которых возможно выделение пыли взрывчатых веществ, подъезд локомотива к этим зданиям допускается не ближе 10 м.

638. Передвижение вагонов разрешается только с закрытыми и запертыми накладкой дверями. Скорость движения железнодорожного подвижного состава с опасными грузами на территории пункта не должна превышать 15 км/ч. Маневрирование вагонов должно быть без толчков и резких остановок.

639. К зданию пункта подготовки взрывчатых веществ разрешается подача одного железнодорожного вагона (полувагона, платформы) с взрывчатыми веществами для разгрузки продукции непосредственно на поток.

640. Зарядную для аккумуляторных погрузчиков, а также постоянную стоянку зарядных машин (смесительно-зарядных машин, транспортно-зарядных машин) необходимо располагать за территорией пунктов производства и подготовки взрывчатых веществ на расстоянии не ближе 50 м от здания подготовки и (или) производства взрывчатых веществ.

641. Требования безопасного ведения работ, пожарной безопасности, производственной санитарии, улавливания вредных выбросов, защите от зарядов статического электричества должны быть регламентированы в директивном технологическом процессе.

642. Кроме того, в директивном технологическом процессе пункта производства и подготовки взрывчатых веществ должны предусматриваться:

комплексная механизация и автоматизация производственных процессов;

устройства и механизмы управления, которые должны обеспечивать соблюдение заданной последовательности процессов, а также режимов работы оборудования;

герметизация оборудования и аппаратуры, исключаяющая или максимально снижающая выделение вредных и опасных в отношении воспламенения и взрыва паров, газов и пыли;

перемещение пылящих материалов с применением закрытых транспортных устройств;

разработка и применение оборудования, с устройствами для улавливания вредных выделений из удаляемого в атмосферу воздуха;

применение замкнутого водооборота в технологических процессах;

сбор взвесей и уничтожение уловленного осадка перед сбросом в водоемы;

полное исключение или доведение до предельно допустимых концентраций токсичных продуктов в сбросах.

643. При расположении в одном и том же здании фаз и операций разных категорий опасности одного и того же производства на каждой фазе должны быть предусмотрены соответствующие защитные приспособления (устройства) от распространения пожара (противопожарная стена, дренчерование, защита проемов).

Необходимость размещения в изолированных помещениях технологических операций, связанных с выделением токсичных и несовместимых веществ, определяется разработчиком директивного технологического процесса.

Фаза приготовления раствора нитрита натрия должна располагаться в отдельном изолированном помещении здания подготовки компонентов и приготовления раствора окислителей с организацией самостоятельного входа и отдельной площадкой разгрузки.

644. Аппараты и емкости, в которых производится обработка веществ, способных застывать или кристаллизоваться при температурах окружающего воздуха, а также трубопроводы для продуктов, застывающих или кристаллизующихся при температурах окружающего воздуха, должны быть обогреваемыми и теплоизолированными.

645. При вводе трубопроводов в помещения с выделением взрывопожароопасной пыли в каналах устраиваются глухие перегородки с уплотнением мест прохода трубопроводов, чтобы избежать проникновение пыли в каналы теплосетей.

646. Трубопроводы, соединяющие технологические аппараты с расходными и накопительными емкостями, должны быть с минимальным числом поворотов; проектом должна предусматриваться возможность их полного опорожнения.

647. Временное хранение сгораемой и несгораемой тары из-под взрывчатых веществ и окислителей в течение рабочей смены допускается организовывать под навесом с внешней стороны здания, не имеющей оконных проемов.

Допускается временное хранение тары в рабочем помещении из расчета двухчасовой потребности в специально отведенных местах без загромождения проходов и аварийных выходов.

648. Допускается временное пребывание подвижных транспортных средств около производственного здания только в период погрузочно-разгрузочных работ.

649. В зданиях пунктов производства и подготовки взрывчатых веществ, за исключением хранилищ и зданий, в которых непосредственно производятся или подготавливаются взрывчатые вещества, разрешается размещать слесарные мастерские для мелкого текущего ремонта (без сварочного оборудования), а также помещения временного пребывания дежурных слесарей и электриков. Эти помещения должны размещаться в самостоятельном отсеке здания, отделенном от производственных помещений противопожарной стеной.

650. Суммарная загрузка здания, в котором производятся или подготавливаются взрывчатые вещества, с учетом взрывчатых веществ, находящихся в вагоне, смесительно-зарядной машине или другом транспортном средстве и накопительных емкостях, не должна превышать 60 т. При этом загрузка накопительной емкости должна быть кратной грузоподъемности смесительно-зарядной машины.

651. Допускается производить на отдельно отведенных участках одной площадки испытания и уничтожение взрывчатых материалов.

Испытания и уничтожение отходов не должны производиться одновременно.

652. Проектирование пунктов производства и подготовки взрывчатых веществ должно производиться с учетом необходимости предотвращения опасной электризации перерабатываемых материалов.

653. В зданиях, в которых изготавливаются или перерабатываются взрывчатые вещества, допускается применение приборов с радиоизотопами соответствующей маркировки по взрывозащите при условии помещения радиоактивного источника во взрывоустойчивый контейнер.

654. С наружной стороны дверей и ворот (со стороны улицы), выходов из зон всех классов, для взрывоопасных сред всех температурных классов и групп допускается установка электроаппаратуры в пылевлагозащищенном исполнении.

655. В зданиях и помещениях, в которых производятся или подготавливаются взрывчатые вещества, разрешается устанавливать различного типа бесконтактные датчики. При этом вторичные приборы должны располагаться в помещениях, атмосфера которых не содержит взрывчатых веществ, и связываться с датчиками искробезопасными цепями.

656. К телевизионным камерам и камерным блокам, к электромагнитным приводам гидроклапанов и фотоблокам систем автоматики пожаротушения и другим подвижным токоприемникам, а также для местного монтажа неподвижных токоприемников разрешается подводка кабеля с резиновыми или пластикатовыми покрытиями (или шлангами) с гибкими медными жилами для условий работы в зонах всех классов взрывоопасности.

В местах, где возможны механические повреждения кабелей, последние должны быть защищены стальными трубами, угловой сталью или другим равноценным способом защиты.

Искробезопасные цепи допускается выполнять небронированными кабелями.

Информация об изменениях:

Пункт 657 изменен с 13 июля 2018 г. - Приказ Ростехнадзора от 30 ноября 2017 г. N 518

См. предыдущую редакцию

657. В производственных зданиях (помещениях), где ведутся работы с окислителями или их растворами, прокладка медных импульсных и командных труб запрещается; запрещается также применять кабели бронированные с оцинкованной броней и с открытой свинцовой оболочкой.

Процесс приготовления растворов окислителей должен быть обеспечен постоянным автоматическим контролем уровня, температуры и сигнализацией отклонений от их предельных значений.

658. Во взрывоопасных зонах всех классов допускается прокладка пластмассовых импульсных труб при условии, если окружающая среда не разрушает пластмассу.

659. Транспортные устройства, грузоподъемные и транспортирующие машины, применяемые в пунктах производства и пунктах подготовки взрывчатых веществ на транспортно-технологических операциях с взрывопожароопасной продукцией, должны быть во взрывозащищенном исполнении.

660. Для привода механизмов и машин, устанавливаемых во взрывоопасных зонах всех классов, допускается устанавливать электродвигатели без средств взрывозащиты с выносом их из помещения с взрывоопасной зоной (установка в машинном помещении). При этом должно быть предусмотрено устройство сальникового уплотнения вала привода в месте перехода его через стену.

661. Для транспортных устройств, грузоподъемных и транспортирующих машин, работающих во взрывопожароопасных помещениях и наружных установках, должно быть предусмотрено:

исключение электрических разрядов и искрообразования;

обеспечение герметичности смазываемых узлов машин, исключение попадания продукта в них;

исключение застойных зон, залеживания, скопления, коркообразования и заземления продукта;

применение конструкционных материалов для производства элементов машин с учетом характера агрессивного воздействия транспортируемых веществ, особенностей технологических

процессов и требований техники безопасности.

662. Конвейеры (ленточные, цепные, винтовые), транспортирующие пожаровзрывоопасные вещества, должны иметь блокировочные устройства, обеспечивающие остановку при пробуксовке, обрыве тяговых органов, при заклинивании винта.

663. Конвейеры, транспортирующие взрывопожароопасные вещества и имеющие наклонные или вертикальные участки трассы, должны иметь предохранительные устройства, предупреждающие самопроизвольное движение тягового органа или транспортируемого груза.

664. При перемещении взрывчатых веществ из одного здания в другое конвейерным транспортом продукт должен располагаться порциями (штуками) на расстоянии, исключающем передачу детонации от одного здания к другому.

665. Применение пневмотранспорта для транспортировки взрывчатых веществ из здания в здание допускается при установке прерывателей горения и детонации.

Применение пневмотранспорта для транспортировки взрывчатых веществ между хранилищами и зданиями не допускается.

666. Управление движением грузоподъемных машин и механизмов, используемых для перемещения взрывопожароопасной продукции, должно быть напольным.

667. Рельсовые пути пунктов производства должны быть электрически изолированы от общешахтных (рудничных) путей.

Доставка изготовленных взрывчатых веществ от пункта производства в забои разрешается средствами общешахтного транспорта, специально оборудованного для этих целей.

Для доставки на нижележащий горизонт в стационарном пункте производства может быть оборудована скважина для перепуска взрывчатых веществ. Перепуск осуществляется в бункеры или вагонетки (зарядно-транспортные машины), расположенные на нижележащем горизонте и оборудованные для перевозки или хранения взрывчатых веществ насыпью. Для хранения и раздачи взрывчатых веществ место перепуска на нижележащем горизонте должно быть оборудовано в соответствии с требованиями к участковым пунктам хранения взрывчатых материалов или раздаточным камерам.

Механическая часть транспортирующих машин (конвейеров, транспортеров, элеваторов), предназначенных для работы во взрывоопасных помещениях, в которых по условиям ведения технологического процесса выделяются пыль и пары взрывоопасных веществ, должна исключать искрообразование.

668. Скорости, ускорения (замедления) при транспортировке грузов не должны превышать величин, указанных в директивном технологическом процессе. Если указанные параметры не регламентированы, то они принимаются согласно техническим данным серийно-выпускаемого подъемно-транспортного оборудования.

669. Аммиачную, натриевую и кальциевую селитру в мешках (контейнерах) допускается хранить совместно в одном хранилище окислителей, а также в одном помещении отдельными штабелями, уложенными на поддоны, или в отдельных секциях.

670. Проезды между штабелями должны быть не менее 1,3 м, проходы - 1 м, центральные проезды - 2 м.

671. Высота штабеля мешков (контейнеров) должна быть не более 2,6 м, ширина - не более 5 м.

672. В бункерных или башенных хранилищах допускается хранить гранулированную аммиачную селитру без тары (россыпью), на открытых площадках с твердым покрытием - в контейнерах всех типов. Хранилища и площадки должны быть оборудованы соответствующими механизмами для погрузочно-разгрузочных работ.

673. В зданиях хранилищ окислителей должны быть предусмотрены вытяжные шахты.

674. В помещениях для хранения аммиачной, натриевой и кальциевой селитры, кроме хранилищ бестарного хранения бункерного и силосного типа, не допускается устройство приямков, каналов, лотков и других углублений в полу.

Помещения для хранения должны быть сухими, проникновение осадков через перекрытия и полы не допускается.

Не реже одного раза в год места хранения селитры должны подвергаться очистке и, при необходимости, ремонту с заделкой щелей в полу и стенах.

675. В помещениях для хранения аммиачной, натриевой и кальциевой селитры должна быть предусмотрена естественная вентиляция, обеспечивающая однократный воздухообмен в час.

676. Помещения площадью 200 м^2 и более для хранения аммиачной, натриевой и кальциевой селитры должны быть оборудованы автоматической пожарной сигнализацией. В хранилищах аммиачной селитры запрещается пользоваться открытым огнем.

677. Верхний мостик (площадка) для транспортера в бункерных и башенных хранилищах аммиачной селитры (россыпью) должен иметь сплошной настил и борта по краям высотой 0,14 м.

678. В процессе хранения селитра должна подвергаться систематическому контролю на отсутствие признаков ее разложения (нагревание, наличие сильного характерного запаха окислов азота или аммиака).

679. Въезд в хранилище с незатаренной селитрой автотранспорта и погрузчиков с двигателем внутреннего сгорания запрещается.

680. Оборудование, используемое в работе с селитрой, не должно загрязнять ее смазочными материалами. Под местами смазки должны быть устройства, исключающие попадание масла в твердую селитру и ее растворы.

Селитра, загрязненная серной кислотой, случайно пролитой из аккумуляторного погрузчика, должна быть незамедлительно удалена из хранилища, а место тщательно промыто водой.

681. Категорически запрещается рыхлить слежавшуюся селитру взрыванием.

682. Хранение карбамида разрешается как в мешках, так и в контейнерах. Допускается совместное хранение карбамида, полиакриламида, карбоксиметилцеллюлозы отдельными штабелями в мешках, уложенными на поддоны.

683. При расчете безопасных расстояний находящаяся в пунктах производства взрывчатых веществ аммиачная селитра не учитывается.

684. Хранилища горючего металлического порошка должны быть выполнены из негорючих материалов, не дающих искры при ударе и трении.

Размещение подвалов и приемков в хранилищах горючего металлического порошка не допускается.

685. Хранилище металлических горючих должно быть защищено от проникновения атмосферных осадков и грунтовых вод, попадания прямых солнечных лучей на штабели с банками.

При высоких (35°C и выше) летних температурах наружного воздуха хранилище в утренние или вечерние часы необходимо проветривать.

Проветривание хранилища необходимо проводить и в другое время в сухую погоду, если влажность в нем превышает относительную влажность наружного воздуха.

686. В хранилище не допускается производить растаривание и перезатаривание банок, выполнять огневые и другие работы, кроме погрузочно-разгрузочных.

687. Нитрит натрия должен храниться в мешках, уложенных в штабеля, в самостоятельных хранилищах. Совместное хранение нитрита натрия с селитрами и другими материалами не допускается.

688. Автоматические системы пожаротушения должны дублироваться ручным включением. При срабатывании автоматических систем пожаротушения должны подаваться сигналы для оповещения работающих в здании, на пульт при дистанционном управлении технологическим процессом и в пожарную часть.

При дистанционном ведении технологического процесса запуск системы пожаротушения должен осуществляться автоматически или дистанционно с пульта управления.

Автоматическое отключение технологического оборудования и других электроприемников

при срабатывании систем пожаротушения определяется разработчиком директивного технологического процесса.

689. Воздуховоды вытяжной вентиляции необходимо выполнять плавной конфигурации, без крутых поворотов. Воздуховоды должны иметь уклоны в сторону вытяжки, иметь минимальную длину горизонтальных участков с целью уменьшения пылеосаждения и снабжаться специальными закрывающимися окнами (люками) для очистки от скапливающейся пыли. Крышки люков и конструкции запоров должны быть выполнены из материалов, не дающих искр при ударе и трении.

690. Элементы вытяжных вентиляционных систем пылеулавливающих устройств должны изготавливаться из материалов не горючих и не вступающих в активную химическую реакцию с взрывчатыми веществами и их компонентами, содержащимися в запыленном воздухе.

691. Скорость воздуха в воздуховодах принимается из расчета недопущения осаждения пыли, но не менее 10 м/с.

692. Выбрасываемый наружу вентиляционной установкой воздух, содержащий взрывопожароопасную пыль, подлежит очистке до предельно допустимых норм.

693. Вентиляционные системы, в которых может накапливаться пыль взрывчатых компонентов, должны иметь отдельный отвод от каждого участка пылевыделения.

Запрещается устройство общей вытяжной системы для источников пыли окислителей и металлических горючих компонентов, расположенных в изолированных помещениях.

694. Вентиляционное оборудование: вентиляторы, фильтры, клапаны и другое оборудование систем вытяжной общеобменной вентиляции и систем местных отсосов для помещений, в которых выделяется пыль взрывчатых веществ, должно предусматриваться во взрывобезопасном исполнении.

695. Приточные вентиляторы, обслуживающие производственные помещения, где протекает технологический процесс, связанный с выделением пыли взрывчатых веществ или их компонентов, могут быть приняты в общепромышленном исполнении при условии установки на воздуховодах обратных клапанов, препятствующих проникновению в вентилятор при его остановке выделений из взрывоопасных помещений.

696. В зданиях с взрывопожароопасными производствами вентиляция должна осуществляться по системе, исключающей распространение пожара из одного помещения в другое.

697. Естественное проветривание взрывоопасных помещений должно обеспечивать не менее однократного обмена воздуха в час.

698. Источником теплоснабжения для производственных нужд, отопления и вентиляции может быть собственная котельная или теплоэлектроцентраль. Если котельная или теплоэлектроцентраль отпускают на производственные нужды, отопление и вентиляцию пар с температурой выше 135°C и горячую воду с температурой выше 100°C, то теплоснабжение должно осуществляться через объектовые или местные (для каждого здания) тепловые пункты, где производится преобразование теплоносителей до требуемых параметров.

Требования по эксплуатации пунктов производства и подготовки взрывчатых веществ. Техническая и технологическая документация

699. Регламент технологического процесса производства и подготовки взрывчатых веществ должен содержать:

перечень документов, на основании которых составлен соответствующий регламент;

характеристику изготавливаемых (подготавливаемых) взрывчатых веществ, образующихся в процессе производства горючих пылей и волокон, полуфабрикатов, исходного сырья и вспомогательных материалов с указанием их токсичности (предельно допустимой концентрации), взрывопожароопасности, правил обращения с ними;

параметры обрабатываемых в производстве веществ, характеризующие их электрические

свойства (удельные электрические сопротивления) и чувствительность к электростатическим разрядам (минимальную энергию воспламенения), и описание средств защиты от статического электричества;

схему и описание технологического процесса в последовательности его выполнения с указанием технологических режимов и средств их контроля и измерения, времени и порядке отбора проб, требований транспортирования и хранения полуфабрикатов и готовой продукции;

схему управления и контроля технологического процесса;

порядок допуска сырья и материалов в производство (входной контроль);

краткую характеристику основного технологического оборудования, инструмента;

порядок подготовки оборудования к работе;

возможные неполадки в работе оборудования и меры их устранения;

порядок чистки и промывки оборудования;

виды брака, способы их предотвращения и исправления;

порядок утилизации и уничтожения отходов производства;

методы и средства обезвреживания и очистки сточных вод и выбросов в атмосферу;

требования безопасного ведения работ, пожарной безопасности и промсанитарии.

700. Регламент технологического процесса и изменения в него разрабатываются и оформляются организацией, в ведении которой находится пункт производства и (или) подготовки взрывчатых веществ, на основании рекомендаций разработчика директивного технологического процесса, применяемого оборудования и проектной документации.

Регламент технологического процесса и изменения в него утверждает технический руководитель эксплуатирующей организации.

Утвержденный регламент вводится в действие распорядительным документом организации.

701. Пересмотр техрегламента проводится при внесении изменений, но не реже 1 раза в 5 лет. Необходимость пересмотра определяет руководитель (технический руководитель) эксплуатирующей организации.

702. Ответственным за своевременное внесение изменений в документацию является технический руководитель эксплуатирующей организации.

703. На каждом пункте производства или подготовки взрывчатых веществ должна быть разработана инструкция по безопасному ведению работ для технологического и ремонтного персонала.

704. Инструкциями должны быть обеспечены все рабочие места.

705. Инструкции пересматриваются и переоформляются при изменении содержания работ на соответствующем рабочем месте.

706. Количество работающих во взрывопожароопасных помещениях должно быть ограничено в соответствии с регламентом технологического процесса.

707. Перед нерабочей сменой технологическое оборудование пункта должно быть освобождено от взрывчатых веществ и их компонентов в соответствии с рабочей инструкцией, отключена электроэнергия, здания пункта закрыты на замок, опломбированы и сданы под охрану.

При необходимости поддержания части оборудования в рабочем состоянии за этим оборудованием должно быть обеспечено постоянное наблюдение.

При остановке пункта на период более двух суток оборудование и здание в целом должны быть полностью освобождены от взрывоопасных продуктов.

708. Отходы производства (загрязненное сырье, просыпь, сметки) должны быть в конце рабочей смены удалены из помещения и отправлены на площадку временного хранения или на уничтожение. Периодичность уничтожения отходов должна быть установлена технологическим регламентом.

Тара для сбора сметок и отходов должна иметь отличительные признаки от тары с кондиционными продуктами.

Место установки тары должно быть обозначено.

Помещать в одну тару сметки или отходы вступающих между собой в реакцию продуктов запрещается.

709. Запрещается хранить в производственных помещениях предметы и материалы, не используемые непосредственно в данном производстве.

710. Не допускается накопление пыли продуктов и растворов окислителей на оборудовании, стенах здания, вентиляционных трубах, особенно на трущихся и соударяющихся частях оборудования, на полу и на оборудовании, имеющем нагретую поверхность (паропроводы, отопительные приборы).

Пыль и растворы должны систематически в процессе работы удаляться.

Способы и сроки уборки помещений и очистки оборудования от пыли, растворов, налипших продуктов должны быть предусмотрены в технологической документации и инструкциях.

711. Рабочие столы для работ, связанных с обработкой взрывчатых веществ, должны быть гладкими, без щелей, иметь борта, не иметь выступающих частей, должны быть покрыты электропроводящим, заземленным материалом.

712. Во все помещения пунктов производства и подготовки взрывчатых веществ запрещается вносить средства инициирования и взрывания, огнестрельное оружие, курительные принадлежности, источники огня (спички, зажигалки).

Во взрывопожароопасных помещениях запрещается использование электронагревательных приборов.

713. Все пришедшие в негодность аппараты, оборудование, узлы, детали, приборы, инструменты и другие предметы, бывшие в соприкосновении с взрывчатыми веществами, подлежащие ремонту или уничтожению, должны быть предварительно тщательно очищены от загрязнений продуктом, промыты и, при необходимости, подвергнуты обжигу.

Выполнение очистки должно подтверждаться актом.

Требования к технологическому оборудованию пунктов производства и подготовки взрывчатых веществ

714. Все оборудование взрывопожароопасных помещений должно быть заземлено. Осмотр, проверка и испытание заземляющего устройства производятся в сроки, определенные правилами эксплуатации электроустановок.

715. Загрузка взрывчатых веществ в смесительно-зарядные машины должна производиться только после присоединения заземляющего проводника сечением не менее 6 мм от машины к заземляющему устройству при помощи резьбового соединения или надежного разъема.

Заземляющие проводники и контактные поверхности должны быть защищены от коррозии.

716. Конструкция и состояние оборудования должны исключать попадание продуктов в зазоры между трущимися частями оборудования.

717. Крышки, фланцы, люки оборудования должны соединяться через прокладки из эластичных материалов, химически стойких к перерабатываемым веществам.

718. Конструкция оборудования пунктов производства и подготовки взрывчатых веществ должна исключать возможность попадания смазочных материалов во взрывчатые вещества и окислители (растворы окислителей).

719. Все оборудование и емкости должны быть доступны для внутреннего осмотра и очистки.

720. Оборудование, в котором изготавливаются или перерабатываются вещества, способные к разложению при длительном нахождении в нем, а также коммуникации для транспортировки таких веществ не должны иметь мест, где возможны застои, залеживание продукта, а поверхность аппаратов и коммуникаций должна быть гладкой, легко очищаемой от продукта.

Теплоизоляционные материалы должны быть несгораемыми и химически инертными по

отношению к перерабатываемым веществам.

Конструкционные материалы оборудования не должны вступать во взаимодействие с перерабатываемыми взрывчатыми веществами, компонентами и полуфабрикатами.

Запрещается использовать для производства оборудования и их деталей медь, цинк, свинец и их сплавы там, где возможен контакт этих материалов с окислителями.

Части оборудования, соприкасающиеся с взрывопожароопасными веществами, должны быть выполнены из материалов, не дающих искр при ударе и трении.

721. Во всех случаях, когда вал находится внутри оборудования с взрывчатым веществом, подшипники вала должны быть выносными, установленными вне указанного оборудования. Видимый разрыв между подшипником и стенкой (поверхностью), отделяющей тракт прохождения взрывчатого вещества, должен быть не менее 40 мм.

722. Оборудование с дистанционным управлением должно иметь дублирующие устройства для его пуска и остановки с рабочих мест.

723. Принимаемое в эксплуатацию оборудование, приборы, средства контрольно-измерительных приборов и аппаратуры перед допуском к работе с взрывчатыми материалами должны быть проверены на холостом ходу и на имитаторах (если это требование предусмотрено документацией), о чем должен быть составлен акт, в котором указывается о возможности допуска его к работам с взрывчатыми веществами.

Меры защиты от статического электричества

724. Наиболее вероятно возникновение и накопление электростатических зарядов при таких операциях, как просеивание, измельчение, смешение, загрузка и выгрузка из аппаратов, пневмо- и вакуум- транспортирование. Допустимые параметры технологического процесса, обеспечивающие электростатическую безопасность переработки каждого вида продуктов, устанавливаются разработчиком директивного технологического процесса и регламента технологического процесса.

725. Для предупреждения возможности возникновения опасных электростатических разрядов необходимо предусматривать с учетом особенностей производства следующие меры защиты:

- заземление электропроводящего оборудования и коммуникаций;
- применение нейтрализаторов;
- применение антистатических клиновых ремней;
- подбор пар контактирующих материалов, электризующихся зарядами разных знаков;
- увлажнение окружающей атмосферы;
- применение электропроводных материалов для оборудования;
- применение спецодежды.

726. Для снижения интенсивности возникновения зарядов статического электричества необходимо:

очищать от взвешенных жидких и твердых частиц, жидкости - от загрязнений твердыми и жидкими примесями паро- и пылевоздушные смеси, где это технологически возможно;

поддерживать концентрацию горючих сред вне пределов взрываемости;

исключить разбрызгивание, дробление, распыление веществ, где этого не требует технология производства;

исключать конденсацию и кристаллизацию паров и газов при истечении из трубопроводов, шлангов, форсунок, сопел;

поддерживать относительную влажность воздуха не ниже 65%, где это допускается условиями технологического процесса;

уменьшать скорости транспортирования и переработки, турбулентность потоков пыле-парогазовых смесей и жидкостей.

727. Все технологическое оборудование (аппараты, емкости, коммуникации, покрытия рабочих столов и стеллажей, оснастка, сливо-наливные устройства и другое оборудование, предназначенное для приема, переработки и перемещения жидкостей, паров и сыпучих веществ), где возможно образование и накопление зарядов статического электричества, должно быть изготовлено из металла или электропроводных материалов и заземлено.

Аппараты, емкости, агрегаты, трубопроводы, в которых происходит перемещение, дробление, распыление, разбрызгивание продуктов, отдельно стоящие машины, агрегаты, аппараты, соединенные трубопроводами с общей системой аппаратов и емкостей, должны быть присоединены к внутреннему контуру заземления при помощи отдельного ответвления независимо от заземления соединенных с ними коммуникаций.

Последовательное включение в заземляющую шину (провод) нескольких заземляющих аппаратов, агрегатов или трубопроводов не допускается.

Допускается объединение заземляющих устройств для защиты от статического электричества с защитным заземлением электрооборудования.

Места для присоединения заземляющих проводников и способ их крепления должны быть указаны в технической документации оборудования.

В каждом производственном здании должна быть составлена схема (карта) заземления.

728. Сопротивление заземления любой наиболее удаленной точки внутренней поверхности оборудования, изготовленного из электропроводных (неметаллических) материалов, относительно внутреннего контура заземления не должно превышать 10^6 Ом.

Сопротивление заземляющего устройства, предназначенного только для защиты от статического электричества, должно быть не более 100 Ом.

729. Заземляющие проводники и контур заземления должны быть проложены открыто, чтобы обеспечить возможность их осмотра. При этом должна быть обеспечена их устойчивость к механическим и химическим воздействиям.

730. Заземляющие проводники, предназначенные для защиты от статического электричества, в местах присоединения к технологическому оборудованию и внутреннему контуру заземления должны быть окрашены одной поперечной полосой шириной 15 мм красного цвета.

731. Соединение элементов контура заземления, присоединение заземлителей и заземляемых конструкций должны быть выполнены сваркой. В случае невозможности применения сварки допускается присоединение заземляющих проводников с помощью надежного резьбового соединения. При этом заземляющие проводники должны иметь на концах неразрезанное кольцо, электрически соединенное с основной жилой. Резьбовые соединения должны быть защищены от коррозии.

732. Трубопроводы, расположенные параллельно на расстоянии до 0,1 м друг от друга, должны соединяться между собой перемычками через каждые 20 м. При пересечении трубопроводов друг с другом, с металлическими лестницами и конструкциями на расстоянии менее 0,1 м они должны также соединяться перемычками.

Металлические воздухопроводы вентиляции должны быть заземлены через каждые 20 м с помощью проводников из алюминиевых сплавов диаметром не менее 5 мм, ленты сечением не менее 24 мм^2 .

733. Способные электризоваться движущиеся части машин и аппаратов, контакт которых с заземленным корпусом может быть нарушен, должны иметь специальные устройства (токоъемники) для обеспечения заземления.

Аппараты, в которых имеет место интенсивная электризация веществ, а также подвижные узлы виброоборудования должны быть заземлены не менее, чем в двух точках.

Запрещается загрузка сыпучих продуктов непосредственно из бумажных, полиэтиленовых, полихлорвиниловых и других электризующихся мешков в люки аппаратов, содержащих пары

горючих жидкостей. В этом случае необходимо применять загрузочные устройства из проводящих материалов, обеспечивающие наименьшее пыление веществ.

Отбор проб сыпучего вещества, измерение технологических параметров посредством вносимых пробоотборников и приборов необходимо производить после осаждения пыли.

734. Измерение параметров электризации в условиях производства проводится периодически в соответствии с утвержденным техническим руководителем эксплуатирующей организации графиком проведения измерений, но не реже двух раз в год.

Информация об изменениях:

Раздел X дополнен подзаголовком с 13 июля 2018 г. - Приказ Ростехнадзора от 30 ноября 2017 г. N 518

Обеспечение учета и хранения взрывчатых материалов на стационарных пунктах производства взрывчатых веществ

735. На производственные отходы взрывчатых веществ пунктов производства и подготовки распространяется тот же порядок хранения и учета, что и на взрывчатые материалы.

736. Общая масса изготовленного взрывчатого вещества определяется по суммарной массе израсходованных компонентов.

737. Загрузочные и разгрузочные люки смесительно-зарядных машин после загрузки их на пунктах производства и пунктах подготовки взрывчатых веществ должны быть опломбированы.

738. Допускается хранение смесительно-зарядной машины, загруженной взрывчатыми веществами или эмульсией без металлических горючих, на охраняемой территории пункта сроком не более двух суток на специально отведенной площадке или в помещении загрузки смесительно-зарядных машин. Масса взрывчатых веществ в машине должна быть зарегистрирована, загрузочные и выгрузочные люки опломбированы, а помещение подготовлено в соответствии с [пунктом 707](#) настоящих Правил.

XI. Требования безопасности при пневматическом зарядании гранулированных взрывчатых веществ в подземных выработках шахт и рудников

739. Пневматическое зарядание шпуров, скважин и камер взрывчатыми веществами в подземных выработках рудников и шахт должно осуществляться в соответствии с требованиями настоящих Правил, инструкций по эксплуатации зарядного оборудования, руководств (инструкций) по применению соответствующих взрывчатых материалов, а также инструкций, разрабатываемых в организации и определяющих требования по безопасности для рабочих, привлекаемых к механизированному заряданию.

740. Зарядное оборудование должно иметь дозирующие и смачивающие устройства, а также систему управления процессом зарядания, обеспечивающую безопасность работ.

741. Не допускается пневматическое зарядание гранулированных взрывчатых веществ, имеющих в своем составе нитроэфиры, гексоген, тэн или сенсibiliзаторы, чувствительность которых к внешним воздействиям превышает чувствительность гранулолола.

742. На рудниках и шахтах, опасных по газу, пневматическое зарядание гранулированными аммиачно-селитренными взрывчатыми веществами допускается при соблюдении дополнительных требований по безопасности, утвержденных техническим руководителем организации или назначенным им лицом.

743. Пневматическое транспортирование рассыпных гранулированных взрывчатых веществ или их компонентов в приемные емкости (бункеры, вагонетки и др.) допускается проводить без увлажнения или смачивания взрывчатых веществ, но при обязательном осуществлении мер по пылеподавлению и мер, обеспечивающих защиту от статического электричества.

744. Не допускается пневматическое транспортирование рассыпных гранулированных

взрывчатых веществ в приемные емкости (бункеры) на расстояние более 20 м или вне прямой видимости без двухсторонней связи между операторами подающего и принимающего устройств.

Требования к оборудованию для пневмозаряжания

745. В организации должны быть назначены лица, ответственные за исправность зарядного оборудования, а также установлен порядок осмотров и ремонтов этого оборудования.

Информация об изменениях:

Пункт 746 изменен с 13 июля 2018 г. - Приказ Ростехнадзора от 30 ноября 2017 г. N 518

См. предыдущую редакцию

746. На зарядное оборудование должны быть заведены Журналы осмотра технического состояния и учета работы оборудования (**приложение N 19** к настоящим Правилам). Журналы осмотра технического состояния должны быть пронумерованы, прошнурованы и заверены техническим руководителем организации, ведущей взрывные работы.

Порядок хранения журналов должен устанавливаться распорядительным документом организации, ведущей взрывные работы.

747. Состояние зарядных устройств проверяется и результаты проверок регистрируются в Журнале:

- а) перед вводом зарядного устройства в эксплуатацию и перед очередным заряданием;
- б) по окончании зарядания;
- в) перед консервацией зарядного устройства, направляемого для хранения (эксплуатационного отстоя) при возможном длительном его невостробовании или передаче другому владельцу;
- г) после любого вида ремонта;

Информация об изменениях:

Подпункт "д" изменен с 13 июля 2018 г. - Приказ Ростехнадзора от 30 ноября 2017 г. N 518

См. предыдущую редакцию

д) не реже одного раза в месяц комиссией организации, эксплуатирующей зарядное оборудование.

748. Передаваемое в ремонт зарядное устройство должно быть очищено от остатков взрывчатых веществ, промыто и в собранном виде доставлено к месту ремонта.

749. При ремонте зарядного оборудования какие-либо конструктивные изменения и замена материалов не допускаются без согласования с организацией-разработчиком машины.

750. Произведенный ремонт должен быть отражен в техническом паспорте (формуляре) зарядного оборудования.

751. В процессе эксплуатации и ремонта зарядного оборудования его нельзя подвергать ударам, производить трение и скобление металлических поверхностей, имевших контакт с взрывчатыми веществами.

Общие требования к заземлению и защите от образования статического электричества

752. Все зарядные устройства и трубопроводы необходимо заземлять. Узлы и детали зарядных устройств не должны иметь между собой диэлектрических прокладок, перемычек.

В пневмозарядных устройствах порционного действия с разовой дозой гранулированных взрывчатых веществ массой до 5 кг и длине зарядного трубопровода (металлической трубки) до 5 м специальное заземление может не выполняться.

753. Не допускается пневмозаряжание гранулированными алюмо- и тротилсодержащими

взрывчатыми веществами без предварительного их увлажнения.

754. Все зарядные устройства должны быть оборудованы узлами, обеспечивающими дозированную подачу воды или смачивающих добавок в заряжаемое взрывчатое вещество.

Транспортирование взрывчатых веществ сжатым воздухом производится только по электропроводящим трубопроводам. Все электропроводящие трубопроводы при механизированном зарядании взрывчатых веществ должны иметь удельное электрическое сопротивление материала не более $10^4 \text{ Ом} \times \text{м}$.

755. Для зарядания шпуров взрывчатым веществом гранулитом-игданитом допускается применение полиэтиленовых и резиновых трубопроводов (шлангов) с удельным объемным электрическим сопротивлением не более $10^7 \text{ Ом} \times \text{м}$.

756. Перед использованием для механизированного зарядания все трубопроводы должны быть проверены на удельное объемное электрическое сопротивление.

757. Не допускается применение для других целей зарядных трубопроводов, применяемых для механизированного зарядания шпуров и скважин.

758. Запрещается пневмозарядание по одному трубопроводу взрывчатых веществ разных типов.

759. Без специального заземления допускается производить пневматическое зарядание шпуров в подземных горных выработках при относительной влажности рудничного воздуха более 70% зарядчиками с металлической зарядной трубкой или с электропроводящим зарядным трубопроводом длиной не более 7 м.

Информация об изменениях:

Пункт 760 изменен с 13 июля 2018 г. - Приказ Ростехнадзора от 30 ноября 2017 г. N 518

См. предыдущую редакцию

760. В забоях с породами, имеющими удельное объемное электрическое сопротивление выше $10^4 \text{ Ом} \times \text{м}$, при относительной влажности воздуха менее 70%, помимо заземления и применения электропроводящих трубопроводов, необходимо перед заряданием скважин орошать забои и промывать скважины водой, а также увлажнять места заземления.

Определение относительной влажности воздуха в забойном пространстве должно производиться при внедрении пневматического зарядания и далее не реже одного раза в квартал.

Результаты замеров удельного объемного электрического сопротивления и относительной влажности воздуха в забойном пространстве заносятся в Журнал замеров электрического сопротивления горных пород.

761. Перед началом пневматического зарядания все зарядные устройства и трубопроводы, за исключением случаев, оговоренных в настоящих Правилах, должны заземляться местным заземлителем, присоединяться к общему заземлителю или объединяться с заземляющими устройствами для электрооборудования. Местные заземлители устанавливаются на расстоянии, не превышающем 20 м от объекта, подлежащего заземлению.

762. При устройстве местного заземления в качестве заземлителя необходимо применять стальные полосы толщиной не менее 2 мм и площадью не менее $0,06 \text{ м}^2$, или стальные трубы диаметром не менее 25 мм и длиной 0,3 м. Заземлители из стальных полос должны укладываться в водоотводные каналы или углубления в почве выработок, заполненные водой. Заземлитель из стальной трубы должен быть помещен в шпур глубиной не менее 0,25 м.

763. В качестве заземляющих проводников может применяться стальная проволока или трос сечением не менее 15 мм^2 .

764. Самоходные машины, на платформе которых смонтированы зарядные устройства, на

местах установки для заряжания скважин также должны быть заземлены местным заземлением, кроме того, оснащены заземляющей цепью, обеспечивающей контакт с почвой выработки длиной не менее 25 см.

765. Для подсоединения заземляющих проводников на зарядных машинах должны иметься специальные болты с гайками (диаметром болта не менее 8 мм), а на зарядных трубопроводах заземляющие проводники необходимо закреплять хомутами из стальной полосы сечением не менее 25 мм^2 , с такими же болтами и гайками.

766. При наличии в трубопроводе металлических муфт последние должны быть заземлены. Вставка в трубопроводы отдельных участков труб, а также муфт, прокладок, шайб с большим, чем в основном трубопроводе электрическим сопротивлением, не допускается.

767. Электрическое сопротивление зарядной системы относительно заземляющего устройства не должно превышать 10^7 Ом, а заземляющего устройства - 100 Ом.

768. Осмотр и замер сопротивлений заземляющих цепей зарядного оборудования и транспортных трубопроводов должны производиться перед началом работы. Результаты осмотра и замеров сопротивления заносятся в [Журнал](#) осмотра технического состояния и учета работы зарядного оборудования и трубопроводов.

Основные мероприятия по борьбе с пылью

769. При механизированном заряжании должны приниматься меры по предупреждению просыпания взрывчатых веществ, выделения пыли взрывчатых веществ в окружающее пространство, исключаящие несанкционированный взрыв или отравление людей, а также меры, обеспечивающие защиту от статического электричества.

770. Для уменьшения пыления и просыпи взрывчатых веществ необходимо:

при заряжании - центрировать конец зарядного трубопровода относительно оси скважины;

выдерживать оптимальное расстояние от конца шланга до заряда (для уменьшения выноса пыли взрывчатых веществ из заряжаемых полостей);

при пневмозаряжании алюмо- и тротилсодержащими рассыпными гранулированными взрывчатыми веществами добавлять во взрывчатые вещества воду или смачивающий раствор в количествах, установленных руководством по применению взрывчатых веществ и инструкциями по эксплуатации зарядных устройств. При этом вода или смачивающие добавки в массе взрывчатых веществ должны распределяться равномерно, взрывчатые вещества должны увлажняться или смачиваться в бункере зарядной машины или в начале зарядного трубопровода;

применять устройства для улавливания пыли.

771. Утратил силу с 13 июля 2018 г. - [Приказом](#) Ростехнадзора от 30 ноября 2017 г. N 518

Информация об изменениях:

[См. предыдущую редакцию](#)

772. С целью исключения выбросов пыли взрывчатых веществ из бункера зарядного оборудования необходимо постоянно поддерживать высоту слоя взрывчатых веществ в бункере не менее 15 - 20 см.

Требования безопасности при эксплуатации зарядного оборудования

773. Зарядное оборудование должно быть доставлено к месту его установки до начала доставки взрывчатых веществ в район подготовки массового взрыва и тщательно заземлено.

774. Перед доставкой зарядного оборудования место его размещения необходимо тщательно

осмотреть и принять меры по созданию безопасных условий труда.

775. Зарядное оборудование должно устанавливаться на свежей вентиляционной струе таким образом, чтобы загрязненный пылью взрывчатых веществ воздух при разгрузке мешка в бункер не поступал на рабочее место оператора и рабочих, занятых доставкой и растариванием взрывчатых веществ.

776. При транспортировке, растаривании и зарядании взрывчатых веществ необходимо принимать меры по предупреждению попадания инородных предметов в загрузочный бункер.

777. Запрещается при зарядании превышать давление сжатого воздуха в зарядном устройстве или трубопроводе выше показателей, установленных паспортом или техническими условиями на зарядные машины (устройства) и шланги (трубопроводы). Предельное давление сжатого воздуха должно ограничиваться предохранительным клапаном, а на машинах непрерывного действия - контролироваться по манометру.

Ограничение давления сжатого воздуха или контроль его посредством предохранительного клапана или манометра не предусматривается в случае величины подводимого рабочего давления, не превышающего паспортного для зарядного устройства.

Требования к организации работ по пневматическому и механизированному заряданию взрывчатых веществ в подземных выработках

778. Механизированное зарядание необходимо осуществлять в соответствии с проектно-технической документацией: проектом (паспортом) буровзрывных (взрывных) работ, распорядком проведения массового взрыва.

779. В проектно-технической документации следует предусматривать организационно-технические мероприятия при подготовке и проведении взрыва, в том числе по подготовке скважин, шпуров или камер к зарядке, мероприятия по приведению в безопасное состояние мест хранения взрывчатых материалов и зарядания (устройство ограждений, перекрытий, оборка заколов). В мероприятиях указывается применяемое при доставке взрывчатых материалов оборудование, тип применяемого зарядного оборудования, мероприятия по отводу статического электричества, безопасные расстояния на период зарядания, монтажа взрывной сети и взрыва, выработки, в которых на период зарядания прекращаются работы.

780. К механизированному заряданию допускаются взрывники, прошедшие обучение и аттестованные в соответствии с требованиями настоящих Правил.

При переводе на работу с новым типом зарядного оборудования взрывники должны быть ознакомлены под роспись руководителем взрывных работ организации с особенностями механизированного зарядания с применением нового зарядного оборудования (машин), его конструкцией, правилами эксплуатации, а при переводе на новые типы взрывчатых материалов - с характеристиками, свойствами и мерами по безопасности при обращении с взрывчатыми материалами. При необходимости проводится дополнительное обучение взрывников.

Информация об изменениях:

Пункт 781 изменен с 13 июля 2018 г. - Приказ Ростехнадзора от 30 ноября 2017 г. N 518

См. предыдущую редакцию

781. При пневматическом зарядании разрешается назначать помощников взрывнику.

Они должны быть проинструктированы и под непосредственным руководством и контролем взрывника могут выполнять работы, не связанные с управлением зарядным оборудованием, обращением со средствами инициирования, патронами-боевиками.

782. Персонал, привлекаемый к выполнению вспомогательных операций при механизированном зарядании, должен быть ознакомлен под роспись с проектно-технической документацией проектом (паспортом) буровзрывных (взрывных) работ, распорядком проведения массового взрыва.

783. При пневматическом зарядании шпуров и скважин взрывники и рабочие, привлекаемые в помощь взрывникам, должны быть под роспись ознакомлены с безопасными методами работы, обеспечены средствами индивидуальной защиты.

784. К техническому руководству работами по механизированному заряданию шпуров, скважин и камер взрывчатыми веществами в подземных выработках рудников и шахт допускаются лица, имеющие квалификационное удостоверение - "[Единую книжку взрывника](#)" и аттестованные в установленном порядке.

Подготовка к пневматическому заряданию

785. Перед началом работы по механизированному заряданию шпуров, скважин или камер взрывник и руководитель взрывных работ должны:

осмотреть состояние кровли и стенок выработки и принять меры по приведению их в безопасное состояние;

определить наиболее удобные и безопасные места для установки зарядного оборудования, прокладки трубопроводов, размещения взрывчатых материалов;

проверить состояние систем проветривания рабочих мест у оборудования и забоя;

проверить наличие противопожарных средств.

786. Перед началом работы взрывник обязан ознакомиться с техническим состоянием зарядного оборудования и проверить:

состояние узлов оборудования;

исправность подводящих рукавов сжатого воздуха и средств увлажнения взрывчатых веществ;

затяжку узлов крепления;

исправность заземления зарядного оборудования и трубопроводов;

наличие смазки в редукторе и двигателе;

наличие и исправность контрольно-измерительной аппаратуры;

надежность связи между оператором зарядной машины и взрывником у места зарядания взрывчатых веществ в скважины (средства связи должны быть заводского изготовления);

наличие предохранительных сеток и решеток;

прочность и плотность всех соединений (не допускается течь масла);

исправность устройств борьбы с пылью.

787. После осмотра машины необходимо проверить ее в работе на холостом ходу и продуть зарядный трубопровод водовоздушной смесью.

788. Результаты осмотра зарядной машины заносятся в Журнал осмотра технического состояния и учета работы зарядной машины.

789. Запрещается пуск зарядного оборудования без предупреждения лиц, участвующих в зарядании.

790. Все движущиеся и вращающиеся части машин должны быть ограждены кожухами или сетками.

791. Утратил силу с 13 июля 2018 г. - [Приказом](#) Ростехнадзора от 30 ноября 2017 г. N 518

Информация об изменениях:

[См. предыдущую редакцию](#)

792. Загрузка бункера зарядного оборудования и непосредственно зарядание начинается после того, как руководитель взрывных работ убедится в том, что блок и зарядные устройства к этим работам подготовлены.

793. В процессе пневмотранспортирования взрывчатых веществ в бункер зарядной машины или пневмозарядания должны применяться заранее обусловленные команды. Кроме того, должна быть обеспечена оперативная связь заряжающих с диспетчером с использованием существующих

систем связи в организации. При отсутствии связи производить зарядание скважин запрещается.

При загрузке бункера зарядного оборудования взрывчатым веществом, а также зарядании шпуров, скважин или камер при расстоянии между оператором установки и взрывником более 20 метров или без прямой видимости между ними также должна быть установлена двухсторонняя связь. Во время работы взрывник (оператор) обязан следить за действиями других членов бригады, поддерживать с ними связь и немедленно реагировать на сигналы. Любой непонятный сигнал должен означать "Стоп".

794. Зарядный трубопровод должен прокладываться таким образом, чтобы исключить его повреждение и пережимы посторонними предметами, а также избежать резких изгибов. Длина трубопровода выбирается минимальной и из расчета доступа в любую точку заряжаемого забоя. При прокладке трубопровода по восстающим выработкам трубопровод должен быть надежно закреплен к элементам крепи. В отсутствие крепления в восстающей выработке следует принять меры по фиксации зарядного трубопровода в местах его ввода и вывода из восстающей выработки.

Информация об изменениях:

Пункт 795 изменен с 13 июля 2018 г. - Приказ Ростехнадзора от 30 ноября 2017 г. N 518

См. предыдущую редакцию

795. Перед подачей взрывчатых веществ в скважины (шпуры) необходимо проверить их глубину и чистоту, а при зарядании горизонтальных и нисходящих скважин - наличие воды. При необходимости следует продуть скважины (шпуры).

Зарядание шпуров, скважин и камер, имеющих несколько выходов в выработанное пространство, без предварительной их герметизации не допускается.

Опасные зоны и безопасные расстояния

796. При механизированном зарядании на расстоянии, определяемом проектом (паспортом) буровзрывных (взрывных) работ, но не ближе 50 м от зарядного оборудования вводится запретная зона. За пределами запретной зоны в пределах опасной зоны допускается нахождение ограниченного распорядком массового взрыва числа людей.

797. В пределах опасной зоны от места зарядания скважин и стоянки зарядной машины и трубопровода на расстоянии, определяемом проектом (паспортом) буровзрывных (взрывных) работ, но не ближе 50 м, запрещается производить какие-либо работы, непосредственно не связанные с заряданием. Контактная сеть по обе стороны от места зарядания скважины, расположения зарядной машины, взрывчатых веществ, зарядного трубопровода должна быть отключена на расстояние 50 м, на автоматическом фидерном выключателе должна быть вывешена табличка "Не включать! Идет зарядание" и выставлены посты охраны.

798. При зарядании шпуров, скважин или камер более одной смены порядок учета, хранения и передачи взрывчатых материалов в каждом случае должен указываться в распорядке проведения массового взрыва.

799. Места хранения взрывчатых веществ, предназначенных для пневмозарядки, должны быть обеспечены средствами пожаротушения:

- 2 порошковых огнетушителя емкостью по 10 л, расположенных на расстоянии 2 м от места установки зарядной машины со стороны свежей струи;

- 2 порошковых огнетушителя емкостью по 10 л, расположенных на расстоянии 2 м от штабеля взрывчатых веществ со стороны свежей струи.

800. В случае хранения взрывчатых веществ в местах зарядания зарядное оборудование должно находиться на безопасном расстоянии, обеспечивающем невозможность передачи детонации от взрывчатого вещества, находящегося в бункере зарядной машины, к ближайшему вагону (штабелю) с взрывчатыми веществами. Безопасное расстояние определяется проектом массового взрыва.

801. Непосредственно у зарядного оборудования разрешается размещать взрывчатые вещества в количествах, установленных проектом (паспортом) буровзрывных (взрывных) работ, но не более сменной производительности оборудования.

Информация об изменениях:

Пункт 802 изменен с 13 июля 2018 г. - Приказ Ростехнадзора от 30 ноября 2017 г. N 518

См. предыдущую редакцию

802. Складирование порожней тары (мешки, ящики) из-под взрывчатых веществ следует производить в специальном месте, но не ближе 8 м от зарядного оборудования с противоположной стороны от вагона с взрывчатыми веществами. По окончании заряжения порожняя тара из-под взрывчатых веществ должна быть осмотрена, очищена от остатков взрывчатых веществ и уничтожена.

Требования безопасности по технике и технологии заряжения

Информация об изменениях:

Пункт 803 изменен с 13 июля 2018 г. - Приказ Ростехнадзора от 30 ноября 2017 г. N 518

См. предыдущую редакцию

803. Управление зарядным оборудованием должно осуществляться взрывниками, прошедшими обучение механизированному заряжению на данном виде оборудования.

804. В процессе пневмотранспортирования или пневмозаряжения необходимо применять заранее обусловленные команды. Значение команд и порядок подачи должны быть указаны в инструкциях по безопасности работ.

805. Запрещается:

- производить одновременное заряжение взрывчатых веществ, содержащих в своем составе тротил или алюминиевую пудру, или смешивать два и более типа взрывчатых веществ;

- применять зарядные трубопроводы, покрашенные красками или другими диэлектрическим материалами с удельным электрическим сопротивлением более $10^6 \text{ Ом} \times \text{см}$;

- использовать в магистралях, пневмотранспортирующих взрывчатые вещества, трубопроводы с непроконтролируемыми свойствами электропроводимости;

- использовать подводящие сжатый воздух магистрали к месту заряжения забоев, когда не исключается несанкционированное их отключение;

- приступать к заряжению в тупиковых выработках при отсутствии проветривания;

- находиться в створе с заряжаемой скважиной (шпуром).

806. Не допускается одновременно производить в одном забое ручное формирование основного заряда с применением высокочувствительных к механическим воздействиям взрывчатых веществ и пневматическое заряжение.

807. Запрещается оставлять просыпь взрывчатых веществ на почве выработок. На месте заряжения под восходящими скважинами необходимо расстилать брезент или другой материал, обеспечивающий полный сбор возможной просыпи взрывчатых веществ. В случае образования просыпи взрывчатые вещества должны быть собраны и уничтожены в установленном порядке.

808. Запрещается использовать для механизированного заряжения взрывчатые вещества, собранные из просыпи, и допускать их скопление под заряжаемыми скважинами и возле зарядного оборудования.

809. При пневмозаряжении камер вход в них разрешается только после прекращения процесса механизированного заряжения и полного проветривания камеры.

810. При пневмозаряжении температура сжатого воздуха (при работе с автономным компрессором), а также нагрев узлов зарядных устройств, через которые проходят взрывчатые

вещества, не должны превышать +60 град. С.

811. Механизированная забойка шпуров россыпным забоечным материалом с помощью эжекторов должна производиться при давлении сжатого воздуха не более 0,6 МПа.

812. Допускается производить инициирование зарядов в скважинах промежуточными детонаторами (патронированными взрывчатыми веществами, шашками), при этом скорость детонации промежуточного детонатора должна быть не ниже скорости детонации взрывчатого вещества основного заряда.

813. Введение патрона-боевика или промежуточного детонатора в шпур, скважину, камеру должно осуществляться вручную. Допускается использовать для этой цели забойники и зарядные шланги.

814. При электрическом взрывании допускается только прямое инициирование зарядов. Патрон-боевик с электродетонатором должен вводиться в заряжаемую полость по окончании процесса пневмозаряжения и удаления от места заряжения зарядного оборудования.

815. В период пневмозаряжения запрещается нахождение электродетонаторов в забое.

816. При применении неэлектрических систем инициирования и взрывании зарядов с помощью детонирующего шнура допускается прямое и обратное инициирование, при этом патрон-боевик должен устанавливаться таким образом, чтобы исключить его смещение при подаче взрывчатого вещества, и обеспечить защиту капсюля-детонатора от механического воздействия потока взрывчатых веществ. Гильза капсюля-детонатора должна быть утоплена в патрон-боевик на всю длину.

Во всех случаях кумулятивная выемка капсюля-детонатора должна быть направлена в сторону заряда.

817. При наличии приточной воды в горизонтальных и нисходящих шпурах (скважинах) после заряжения устьева незаряженная часть их должна заполняться забойкой, обеспечивающей фильтрацию воды. Инициирование заряда при этом следует производить патроном-боевиком из водостойчивого взрывчатого вещества или водостойчивым детонирующим шнуром.

Требования безопасности по окончании заряжения

818. По окончании заряжения взрывник (оператор) должен тщательно продуть сжатым воздухом или промыть водой зарядное оборудование. При этом бункер и полость питателя должны быть тщательно очищены от взрывчатых веществ.

819. При наличии несмываемых остатков взрывчатых веществ оборудование промывается паром или горячей водой в специально отведенном для этих целей месте. Удалять остатки взрывчатых веществ металлическими предметами запрещается.

820. Зарядное оборудование и трубопроводы должны храниться в отдельном помещении. При ежедневном использовании зарядных машин допускается их хранение вблизи места работы в специально отведенных местах.

Требования безопасности при возникновении аварийных ситуаций

821. При возникновении аварийной ситуации процесс заряжения должен быть немедленно остановлен. Взрывник должен отключить аварийно опасное оборудование, предупредить людей о возникшей аварийной ситуации, сообщить об аварийной ситуации руководителю взрывных работ.

822. При прекращении подачи сжатого воздуха взрывник (оператор) должен перекрыть все пусковые устройства.

823. При любых нарушениях связи между взрывником, обслуживающим зарядное оборудование, и взрывником, осуществляющим зарядание скважин на блоке, необходимо

прекратить работы до восстановления связи.

824. В случае образования в транспортной системе пробок и неисправностей зарядного оборудования необходимо прекратить зарядание, снять давление воздуха, отсоединить зарядный шланг от машины и принять меры по устранению неполадок. Перед устранением пробки в зарядном трубопроводе его необходимо извлечь из скважины и закрепить. При ликвидации "пробки" сжатым воздухом (без подачи взрывчатых веществ) трубопровод встряхивается. При невозможности ликвидировать пробку сжатым воздухом взрывчатые вещества вымываются водой.

825. Производство ремонта, смазки и очистки машины от взрывчатых веществ и грязи, а также устранение неполадок в воздухоподводящем рукаве, водяной магистрали и зарядном трубопроводе осуществляется только на остановленной зарядной машине, при снятом давлении воды и воздуха.

ХII. Безопасные расстояния при производстве взрывных работ и хранении взрывчатых материалов. Порядок определения безопасных расстояний при взрывных работах и хранении взрывчатых материалов

826. Безопасные расстояния для людей при производстве взрывных работ (работ с взрывчатыми материалами) должны устанавливаться проектом или паспортом и быть такими, чтобы исключить несчастные случаи.

За безопасное расстояние необходимо принимать наибольшее из установленных по различным поражающим факторам.

827. Для защиты зданий и сооружений от сейсмического воздействия при взрывных работах и работах с взрывчатыми материалами масса зарядов взрывчатых веществ должна быть такой, чтобы при взрывании исключались повреждения, нарушающие их нормальное функционирование.

828. При размещении на земной поверхности нескольких объектов с взрывчатыми материалами (хранилищ, открытых площадок, пунктов изготовления, подготовки взрывчатых веществ) между ними должны соблюдаться расстояния, исключающие возможность передачи детонации при взрыве взрывчатых материалов на одном из объектов.

829. Для защиты людей, зданий, сооружений от поражающего действия ударной воздушной волны возможного взрыва на складах ВМ, площадках хранения ВМ и пунктах производства ВМ должны соблюдаться расстояния, обеспечивающие безопасность. Указанные безопасные расстояния рассчитываются от мест нахождения взрывчатых материалов на складах, площадках или пунктах изготовления до мест нахождения людей и размещения охраняемых объектов.

830. Безопасные расстояния для людей при взрывных работах на земной поверхности следует принимать не менее величин, указанных в [приложении N 20](#) к настоящим Правилам.

Информация об изменениях:

Пункт 831 изменен с 13 июля 2018 г. - Приказ Ростехнадзора от 30 ноября 2017 г. N 518

См. предыдущую редакцию

831. Расстояния, безопасные по разлету отдельных кусков породы (грунта) при взрывании скважинных зарядов рыхления.

Расстояние $r_{\text{разл.}}$ (м), безопасное для людей по разлету отдельных кусков породы при взрывании скважинных зарядов, рассчитанных на разрыхляющее (дробящее) действие, определяется по формуле:

$$r_{\text{разл.}} = 1250\eta_3 \sqrt{\frac{f}{1 + \eta_{\text{заб}}} \times \frac{d}{a}}, \quad (1)$$

где η_3 - коэффициент заполнения скважины взрывчатым веществом;
 $\eta_{заб}$ - коэффициент заполнения скважины забойкой;
 f - коэффициент крепости пород по шкале проф. М.М. Протоdjeяконова;
 d - диаметр взрываeмой скважины, м;
 a - расстояние между скважинами в ряду или между рядами, м.

Коэффициент заполнения скважин взрывчатым веществом η_3 равен отношению длины заряда в скважине $l_3(м)$ к глубине пробуренной скважины L (м).

$$\eta_3 = l_3 / L$$

Коэффициент заполнения скважины забойкой $\eta_{заб}$ равен отношению длины забойки $l_{заб}(м)$ к длине свободной от заряда верхней части скважины $l_n(м)$.

$$\eta_{заб} = l_{заб} / l_n$$

При полном заполнении забойкой свободной от заряда верхней части скважины $\eta_{заб} = 1$, при взрывании без забойки $\eta_{заб} = 0$

Коэффициент крепости пород

$$f = \sigma_{сж} / 100, \text{ где}$$

$\sigma_{сж}$ - предел прочности пород на одноосное сжатие при стандартном испытании образцов правильной формы, кгс/см² (1 кгс/см² = 98066,5 Па).

При ведении взрывных работ в горных породах, классификация которых осуществляется по строительным нормам, в случае отсутствия или недостаточной представительности данных по прочностным характеристикам разрабатываемых грунтов ($\sigma_{сж}$), коэффициент крепости f определяется по формуле:

$$f = (F / 2,5)^2,$$

где F - номер группы взрываeмых грунтов по строительным нормам.

При взрывании серии скважинных зарядов одинакового диаметра с переменными параметрами a , η_3 , $\eta_{заб}$ расчет безопасного расстояния по формуле (1) должен проводиться по

наименьшим значениям a , $\eta_{заб}$ и наибольшему $\eta_з$ из всех имеющихся в данной серии.

Если взрываемый участок массива представлен породами с различной крепостью, следует в расчете $r_{разл}$ принимать максимальное значение коэффициента крепости грунта f . При взрывании параллельно сближенных (кустов, пучков) скважинных зарядов диаметром d принимается их эквивалентный диаметр

$$d_э = d\sqrt{N_c}$$

где N_c - число параллельно сближенных скважин в кусте.

При определении опасных расстояний необходимо учитывать возможные в процессе производства буровзрывных работ отклонения отдельных параметров взрывания скважинных зарядов a , $\eta_{заб}$, $\eta_з$ от принятых проектных значений. Поэтому расчет $r_{разл}$ по формуле (1) следует проводить с определенным запасом, принимая для этого минимально возможные в процессе производства взрывных работ значения параметров a , $\eta_{заб}$, и максимально возможное значение $\eta_з$.

832. При производстве взрывов на косогорах, а также в условиях превышения верхней отметки взрываемого участка над участками границы опасной зоны более чем на 30 м размеры опасной зоны r в направлении вниз по склону должны быть увеличены и безопасные расстояния по разлету отдельных кусков породы (m) рассчитаны по формуле:

$$R_{разл} = r_{разл} * K_p \quad (2)$$

где $R_{разл}$ - опасное расстояние по разлету отдельных кусков породы в сторону уклона косогора или местности, расположенной ниже 30 м, считая от верхней отметки взрываемого участка;

K_p - коэффициент, учитывающий особенности рельефа местности.

При взрывании на косогоре

$$K_p = 1 + tg\beta \quad (3)$$

где β - угол наклона косогора к горизонту, градус.

В тех случаях, когда вместо угла β известно превышение места взрыва над границей опасной зоны,

$$K_p = 0,5 * \left(1 + \sqrt{1 + \frac{4 \cdot H}{r_{разл}}} \right), \quad (4)$$

где H - превышение верхней отметки взрываемого участка над участком границы опасной зоны, м.

Если в каком-либо направлении граница опасной зоны, рассчитанная по формуле (1) или (2), проходит по уклону (склону), необходимо учесть возможное скатывание отдельных кусков породы и увеличить в этом направлении безопасное расстояние. Также необходимо учитывать влияние силы ветра на возможное увеличение дальности разлета кусков породы.

833. Расчетное значение опасного расстояния округляется в большую сторону до значения, кратного 50 м. Окончательно принимаемое при этом безопасное расстояние не должно быть меньше минимальных расстояний, указанных в [приложении N 20](#) к настоящим Правилам.

834. Безопасные расстояния от места взрыва до механизмов, зданий, сооружений определяются в проекте на взрыв с учетом конкретных условий.

Информация об изменениях:

Пункт 835 изменен с 13 июля 2018 г. - Приказ Ростехнадзора от 30 ноября 2017 г. N 518

См. предыдущую редакцию

835. Расстояния, безопасные по разлету отдельных кусков породы при взрывании на выброс и сброс, должны быть не менее величин, указанных в [приложении N 21](#) к настоящим Правилам, в зависимости от значений показателей действия взрыва заряда n и линии наименьшего сопротивления W .

836. При взрывании серии зарядов с различными значениями W и n радиус опасной зоны определяется по [приложению N 21](#) к настоящим Правилам. За исходную величину принимается наибольшее значение W при одинаковых n или наибольшее значение n при одинаковых W . Если же оба значения (W и n) являются переменными, находят такие заряды, у которых сочетание W и n дают наибольший радиус зоны. Последнюю принимают в качестве опасной зоны для взрыва данной серии зарядов.

837. Для зарядов с существенно различными значениями W и n при образовании протяженной выемки (0,5 км и более) радиус опасной зоны для людей может быть принят различным для разных ее участков.

838. Радиусы зон, опасных по разлету отдельных кусков породы, при взрывах сосредоточенных зарядов рыхления ($n < 1$) определяют следующим образом. Из всех зарядов данной серии выбирается заряд с наибольшей линией наименьшего сопротивления - W_{max} . Для этого заряда рассчитывают значение длины той условной линии наименьшего сопротивления ($W_{нв}$), при которой он явился бы зарядом нормального выброса ($n=1$).

Поскольку значение принято определять из соотношения $W_{нв} = 5W_{рыхл}/7$, для рассматриваемого случая $W_{нв} = 5W_{max}/7$.

Полученное значение $W_{нв}$ является отправным для определения радиусов опасных зон по разлету отдельных кусков для людей. Искомые значения радиусов $r_{разл}$ находятся в тех же графах [приложения N 21](#) к настоящим Правилам, которые относятся к зарядам с $n=1$ и показаны на горизонтальной строке, соответствующей расчетному значению $W_{нв}$.

839. Утратил силу с 13 июля 2018 г. - Приказ Ростехнадзора от 30 ноября 2017 г. N 518

Информация об изменениях:

См. предыдущую редакцию

840. При определении максимальной высоты разлета отдельных кусков породы при $n \leq 2$

ее следует приравнивать к значениям, определенным в соответствии с требованиями [пунктов 826 - 840](#) Правил. При $n > 2$ полученные значения необходимо увеличить в 1,4 раза.

Информация об изменениях:

Пункт 841 изменен с 13 июля 2018 г. - Приказ Ростехнадзора от 30 ноября 2017 г. N 518

См. предыдущую редакцию

841. Расстояния (м), на которых колебания грунта, вызываемые однократным взрывом сосредоточенного заряда взрывчатых веществ, становятся безопасными для зданий и сооружений, определяются по формуле:

$$r_c = K_r \cdot K_c \cdot \alpha \cdot \sqrt[3]{Q}, \quad (5)$$

где r_c - расстояние от места взрыва до охраняемого здания (сооружения), м;

K_r - коэффициент, зависящий от свойств грунта в основании охраняемого здания (сооружения);

K_c - коэффициент, зависящий от типа здания (сооружения) и характера застройки;

α - коэффициент, зависящий от условий взрывания;

Q - масса заряда, кг.

Значения коэффициента K_r

Скальные породы плотные, ненарушенные.....	5
Скальные породы, нарушенные, неглубокий слой мягких грунтов на скальном основании.....	8
Необводненные песчаные и глинистые грунты глубиной более 10 м.....	12
Почвенные обводненные грунты и грунты с высоким уровнем грунтовых вод	15
Водонасыщенные грунты.....	20

Примечание.

В тех случаях, когда характеристика грунта не в полной мере соответствует приведенной выше или известна ориентировочно, следует принимать для расчета ближайшее большее значение коэффициента K_r

Значения коэффициента K_c

Одиночные здания и сооружения производственного назначения с железобетонным или металлическим каркасом.....	1
Одиночные здания высотой не более двух-трех этажей с кирпичными и подобными стенами.....	1,5
Небольшие жилые поселки.....	2

Примечание.

При взрывании на расстоянии менее 100 м от зданий или сооружений сейсмическое действие взрыва имеет локальный характер, и поэтому определенная с помощью [формулы \(5\)](#) предельно допустимая масса заряда получается заниженной. Допускается при необходимости

увеличение этой массы.

Значения коэффициента α

Камуфлетный взрыв и взрыв на рыхление.....	1
Взрыв на выброс.....	0,8
Взрыв полуглубленного заряда.....	0,5

Примечания:

При размещении заряда в воде или в водонасыщенных грунтах значения коэффициента следует увеличить в 1,5 - 2 раза.

При взрыве наружных зарядов на поверхности земли сейсмическое действие не учитывается.

Сейсмическая безопасность зданий и сооружений при взрывах предполагает отсутствие повреждений, нарушающих нормальное их функционирование (вероятность появления в отдельных зданиях и сооружениях легких повреждений составляет около 0,1).

Информация об изменениях:

Пункт 842 изменен с 13 июля 2018 г. - [Приказ Ростехнадзора от 30 ноября 2017 г. N 518](#)

[См. предыдущую редакцию](#)

842. При одновременном (без замедления) взрывании группы из N зарядов взрывчатых веществ общей массой Q в тех случаях, когда расстояния от охраняемого объекта до ближайшего заряда и до наиболее удаленного заряда различаются не более чем на 20%, безопасное расстояние (м)

$$r_c = N^{1/6} K_r K_c \alpha \sqrt[3]{Q} \quad (6)$$

При большем различии в расстояниях охраняемый объект будет находиться вне сейсмически опасной зоны, если будет соблюдаться условие:

$$(K_r K_c \alpha)^3 \sum_{i=1}^N \frac{q_i}{r_i^3} \leq 1 \quad , (7)$$

где N - число зарядов взрывчатых веществ;

q_i - масса отдельного заряда взрывчатых веществ, кг;

r_i - расстояние от отдельного заряда взрывчатых веществ до охраняемого объекта, м.

Информация об изменениях:

Пункт 843 изменен с 13 июля 2018 г. - [Приказ Ростехнадзора от 30 ноября 2017 г. N 518](#)

[См. предыдущую редакцию](#)

843. При неодновременном взрывании N зарядов взрывчатых веществ общей массой Q со временем замедления между взрывами каждого заряда не менее 20 мс безопасное расстояние (м):

$$r_c = \frac{K_r K_c \alpha}{N^{1/4}} \cdot Q^{\frac{1}{3}} \quad (8)$$

При определении N и Q можно не учитывать заряды, масса которых в 3 раза и более меньше массы максимального заряда взрывающейся группы.

В тех случаях, когда расстояние r_i от крайних зарядов массой q_i до охраняемого объекта различается более чем на 20%, последний будет находиться вне сейсмически опасной зоны, если будет соблюдаться условие:

$$\left(\frac{K_r K_c \alpha}{N^{1/4}} \right)^3 \sum_{i=1}^N \frac{q_i}{r_i^3} \leq 1 \quad (9)$$

При определении N не учитываются заряды, для которых величина q_i/r_i^3 в 3 раза и более меньше максимальной из всей взрывающейся группы.

При взрывании групп зарядов с замедлениями между взрывами в отдельной группе менее 20 мс каждую такую группу следует рассматривать как отдельный заряд с общей массой для группы.

r_c определять по формулам (8), (9), где N - число групп.

844. Приведенные в пунктах 841 - 843 настоящих Правил методы определения безопасных расстояний относятся к зданиям, находящимся в удовлетворительном техническом состоянии.

При наличии повреждений в зданиях безопасные расстояния, определенные по формулам (5) - (9), должны быть увеличены. Это увеличение устанавливается в соответствии с заключениями специализированных организаций. При отсутствии таких заключений безопасные расстояния должны быть увеличены не менее чем в 2 раза.

Указанные методы определения безопасных расстояний неприменимы для зданий и сооружений уникального характера (здания атомных электростанций, башни, высотные здания, монументальные общественные здания) и для ответственных и сложных инженерных сооружений (мосты, реакторы различного назначения, гидротехнические сооружения, радиомачты). Для таких объектов вопросы сейсмической безопасности должны решаться с привлечением специализированных организаций.

Условия взрывания, не предусмотренные пунктами 841 - 844 настоящих Правил, и такие факторы, как направленность сейсмического действия группы зарядов большой протяженности, наличие повреждений зданий при повторяющихся взрывах, особенности сейсмического действия мощных (1000 т взрывчатых веществ и более) взрывов, следует определять с привлечением специализированных организаций.

845. Безопасные расстояния по действию ударной воздушной волны при взрыве на земной поверхности для зданий и сооружений рассчитываются по формулам:

$$r_B = K_B \sqrt[3]{Q} \quad (10)$$

$$r_{\text{в}} = k_{\text{в}} \sqrt{Q}, \quad (11)$$

где $r_{\text{в}}$ - безопасное расстояние от заряда, м;

Q - масса заряда взрывчатых веществ, кг;

$K_{\text{в}}, k_{\text{в}}$ - коэффициенты пропорциональности, значения которых зависят от условий расположения и массы заряда, а также от степени допускаемых повреждений зданий или сооружений ([приложение N 22](#) к настоящим Правилам).

[Формулы \(10\) и \(11\)](#) следует применять для определения безопасных расстояний до зданий (сооружений) от мест изготовления взрывчатых веществ, хранения взрывчатых материалов на складах (хранилища, площадки), мест погрузки, разгрузки и переработки взрывчатых материалов, а также отстоя транспортных средств с ними, от мест взрывов наружных зарядов и зарядов выброса.

[Формула \(10\)](#) должна применяться при допустимости первой - третьей степеней повреждений для открытых (наружных) зарядов массой больше 10 т и для зарядов, углубленных на свою высоту, массой больше 20 т при допустимости первой - второй степеней повреждений. [Формулу \(11\)](#) нужно применять при допустимости первой - третьей степеней повреждений для открытых зарядов массой менее 10 т и первой - второй степеней повреждений - для зарядов, углубленных на свою высоту, с массой менее 20 т, а также для соответствующих зарядов выброса. Кроме того, формула (11) применима при допустимости четвертой - пятой степеней повреждений независимо от массы и расположения заряда.

При пользовании [приложением N 22](#) к настоящим Правилам необходимо руководствоваться следующим:

а) при выборе степени повреждения и значений коэффициентов должна учитываться вся совокупность местных условий, причем в сложных случаях в выборе степени безопасности должны участвовать руководитель взрывных работ организации, представители заинтересованных организаций, владеющих охраняемым объектом, и представитель территориального органа исполнительной власти в области промышленной безопасности;

б) степень повреждения и значения коэффициентов при выборе местоположения складов ВМ должны устанавливаться в зависимости от значимости объектов, расположенных в районе склада.

В общих случаях при расчете безопасных расстояний от складов ВМ и тому подобных объектов до населенных пунктов, авто- и железнодорожных магистралей, крупных водных путей, заводов, складов взрывчатых и огнеопасных материалов и сооружений федерального и регионального значения принимается третья степень повреждения.

Для отдельно стоящих зданий и других сооружений второстепенного значения, автомобильных и железных дорог с небольшим движением, для особо прочных сооружений (стальные и железобетонные мосты, стальные и железобетонные копры, элеваторы, углемойки), а также при расположении складов ВМ и тому подобных объектов на высоких берегах (при расчете расстояний до крупных водных путей) принимается четвертая степень повреждения;

в) при определении расстояний до линии электропередачи следует исходить из значений радиуса разлета кусков выбрасываемой взрывом породы, поскольку линии электропередачи относятся к категории конструкций, стойких по отношению к действию ударной воздушной волны;

г) обвалованные хранилища при первой и второй степенях повреждений рассматриваются как наружные заряды. При необходимости принимать в расчетах степени повреждений выше второй обвалованные хранилища приравниваются к зарядам, углубленным на свою высоту;

д) коэффициенты, указанные в [приложении N 22](#) к настоящим Правилам следует выбирать в зависимости от состояния объекта, для которого устанавливаются безопасные расстояния: чем

прочнее этот объект, тем меньшее значение коэффициента может быть принято при расчете в пределах значений, указанных в [приложении N 21](#) к настоящим Правилам;

е) свойства взрывчатых веществ при расчете безопасных расстояний не учитываются.

846. Если защищаемый объект расположен непосредственно за преградой (на опушке густого леса, у подножия холма), стоящей на пути распространения ударной воздушной волны, то безопасное расстояние, определенное по приведенным формулам, может быть уменьшено, но не более чем в 2 раза.

847. При производстве взрыва в узкой долине (ущелье) или между домами улицы безопасное расстояние должно быть увеличено в 2 раза.

848. Если за местом взрыва в радиусе $1,5\sqrt{Q}$ имеются прочные преграды в виде стен, валов, в направлении, противоположном этим преградам, безопасное расстояние должно увеличиваться: при расчете по [формуле \(10\)](#) - в 1,3, а по [формуле \(11\)](#) - в 1,4 раза.

849. Для уменьшения поражающей способности УВВ могут быть использованы следующие способы:

а) засыпка (забойка) наружного заряда слоем грунта. При слое засыпки, равном не менее пяти высот заряда над всей площадью его основания, безопасное расстояние может быть уменьшено в 4 раза. Материал засыпки не должен содержать тяжелых предметов (камней, гальки);

б) удаление створок оконных рам или открывание окон и закрепление их в открытом положении; закрывание оконных проемов прочными щитами;

в) защита мешками или ящиками, заполненными песком.

850. Безопасные расстояния по действию ударной воздушной волны при выборе местоположения складов ВМ и тому подобных мест хранения взрывчатых материалов, а также при выборе мест размещения иных объектов в отношении складов ВМ могут приниматься согласно [приложению N 23](#) к настоящим Правилам.

851. Определение расстояний, безопасных по действию ударных воздушных волн на застекление при взрывании наружных зарядов и скважинных (шпуровых) зарядов рыхления*.

852. При одновременных взрывах наружных и скважинных (шпуровых) зарядов рыхления безопасные расстояния r_B , по действию УВВ на застекление при взрывании пород VI - VIII групп по классификации строительных норм определяют по формулам:

$$r_B = 200\sqrt[3]{Q_3}, \text{ м, при } 5000 > Q_3 \geq 1000 \text{ кг}, \quad (12)$$

$$r_B = 65\sqrt{Q_3}, \text{ м, при } 2 \leq Q_3 < 1000 \text{ кг}, \quad (13)$$

$$r_B = 63\sqrt[3]{Q_3^2}, \text{ м, при } Q_3 \leq 2 \text{ кг}, \quad (14)$$

где Q - эквивалентная масса заряда, кг.

При взрывании пород IX группы и выше по строительным нормам радиус опасной зоны, определенный по [формулам \(12\) - \(14\)](#), должен быть увеличен в 1,5 раза, а при взрывании пород V группы и ниже радиус опасной зоны может быть уменьшен в 2 раза.

Эквивалентную массу заряда определяют следующим образом:

а) для наружных зарядов (высотой $h_{\text{зар}}$ с засыпкой слоем грунта $h_{\text{заб}}$), взрывааемых одновременно

$$Q_3 = K_H Q, \quad (15)$$

где Q - суммарная масса зарядов, кг;

K_H - коэффициент, значение которого зависит от отношения $h_{\text{заб}}/h_{\text{зар}}$;

Значение коэффициента K_H для расчета эквивалентной массы заряда при взрывании наружных зарядов, засыпанных грунтом

$h_{\text{заб}}/h_{\text{зар}}$	0	1	2	3	4
K_H	1	0,5	0,3	0,1	0,03

б) для группы в количестве N скважинных (шпуровых) зарядов (длиной менее 12 своих диаметров), взрывааемых одновременно:

$$Q_3 = P l_{\text{зар}} K_3 N, \quad (16)$$

где P - вместимость взрывчатых веществ 1 м скважины (шпура), кг;

$l_{\text{зар}}$ - длина заряда, м;

K_3 - коэффициент, значение которого зависит от отношения длины забойки $l_{\text{заб}}$ к диаметру скважины (шпура) d (при отсутствии забойки - зависит от отношения длины свободной от заряда части скважины $l_{\text{св}}$ к d);

Значение коэффициента K_3 в зависимости от отношения $l_{\text{заб}}/d$ или $l_{\text{св}}/d$

$l_{\text{заб}}/d$	0	5	10	15	20
K_3	1	0,15	0,02	0,003	0,002
$l_{\text{св}}/d$	0	5	10	15	20
K_3	1	0,3	0,07	0,02	0,004

в) для группы из N скважинных (шпуровых) зарядов (длиной более 12 своих диаметров), взрывааемых одновременно

$$Q_3 = 12 P d K_3 N \quad (17)$$

853. Во всех случаях, когда заряды инициируются детонирующим шнуром, суммарная масса взрывчатых веществ сети детонирующего шнура добавляется к значениям Q_3 , вычисленным по формулам (15) - (17).

854. В случае короткозамедленного взрывания под Q_3 и N следует понимать соответственно массу эквивалентного заряда и число зарядов одной группы. При наличии нескольких групп зарядов, взрываемых с замедлениями, к расчету принимается группа с максимальным Q_3 . Если интервал замедления между группами 50 мс и более, безопасное расстояние определяется по формулам (12) - (14). При интервале замедления от 30 до 50 мс безопасное расстояние, рассчитанное по формулам (12) - (14), должно быть увеличено в 1,2; от 20 до 30 мс - в 1,5 и от 10 до 20 мс - в 2 раза.

Суммарная масса зарядов и число групп замедлений не ограничиваются.

855. Если взрывные работы проводятся при отрицательной температуре воздуха, безопасное расстояние, определенное по формулам (12) - (14), должно быть увеличено не менее чем в 1,5 раза.

856. При взрывах вблизи лечебных, детских учреждений и зданий с большой площадью застекления, значительным скоплением людей, вопрос определения безопасных расстояний следует решать с привлечением специализированных организаций.

857. Определение безопасного расстояния по действию ударной воздушной волны на человека.

Расстояние (м), безопасное по действию на человека ударной воздушной волны наружного заряда, следует определять по формуле

$$r_{min} = 15 \sqrt[3]{Q} \quad (18)$$

где Q - масса взрываемого наружного заряда взрывчатых веществ, кг.

Формула (18) используется только, если по условиям работ необходимо максимальное приближение персонала, производящего взрывание, к месту взрыва. В остальных случаях полученное по формуле расстояние следует увеличивать в 2 - 3 раза.

При наличии блиндажей расстояние, рассчитанное по формуле (18), может быть сокращено не более чем в 1,5 раза.

858. Расстояние r_d , исключающее возможность передачи детонации от взрыва на земной поверхности одного объекта с взрывчатыми материалами - активного заряда к другому такому объекту - пассивному заряду, определяется по формуле

$$r_d = K_d \sqrt[3]{Q} \sqrt[4]{b} \quad (19)$$

где r_d - безопасное расстояние от центра активного до поверхности пассивного заряда, м;

K_d - коэффициент, значение которого зависит от вида взрывчатых материалов зарядов и условий взрыва (приложение N 24 к настоящим Правилам);

Q - масса взрывчатых веществ активного заряда, кг;

b - меньший линейный размер пассивного заряда (ширина штабеля), м.

859. При определении коэффициента K_d для расчета безопасных расстояний по передаче детонации (приложение N 24 к настоящим Правилам) необходимо приравнять:

обвалованные хранилища (объекты) - к зарядам, углубленным на свою высоту в грунт;

необвалованные, расположенные на поверхности хранилища и площадки с взрывчатыми материалами, - к открытым зарядам.

860. Определять безопасное расстояние между двумя объектами (хранилищами) следует по формуле (19), считая поочередно каждый объект за активный заряд. За безопасное расстояние между объектами принимается большее из двух рассчитанных. При размещении взрывчатых материалов в расположенных по одной оси хранилищах удлиненной формы безопасное расстояние между ними во всех случаях должно составлять не менее удвоенной ширины большего (по ширине) хранилища.

При любом расположении хранилищ (площадок) безопасное расстояние должно быть не менее разрыва, установленного правилами противопожарной защиты.

Если при проектировании склада ВМ необходимо сблизить объекты (хранилища) на расстояние меньшее, чем определено по формуле (19), безопасные расстояния для такого склада ВМ должны определяться исходя из суммарного запаса взрывчатых материалов на складе.

Объекты повышенной опасности (хранилища средств инициирования, стационарные пункты растаривания и изготовления взрывчатых веществ, бункеры с взрывчатыми веществами), вместимость которых меньше вместимости основных хранилищ, можно располагать только на таких расстояниях от каждого из хранилищ взрывчатых материалов, чтобы их взрыв не вызывал детонацию взрывчатых материалов в хранилищах. Это расстояние определяется по формуле (19), причем в качестве активного заряда принимаются взрывчатые материалы, находящиеся на объектах повышенной опасности.

861. Безопасные расстояния по передаче детонации можно определять также с помощью приложения N 25 к настоящим Правилам.

862. Если пассивный заряд состоит из разных взрывчатых материалов (например, аммонита и тротила), при расчете безопасных расстояний значение коэффициента K_d выбирается для того взрывчатого материала (из числа входящих в состав заряда), которое обладает наибольшей чувствительностью к детонации.

863. При одновременном взрывании зарядов выброса общей массой более 200 т должна быть учтена газоопасность взрыва и установлено безопасное расстояние r_{Γ} за пределами которого содержание ядовитых газов (в пересчете на условную окись углерода) не должно превышать предельно допустимых концентраций.

864. Безопасное по действию ядовитых газов расстояние r_{Γ} (м) в условиях отсутствия ветра или в направлении, перпендикулярном к распространению ветра, при взрыве зарядов на выброс определяется по формуле

$$r_{\Gamma} = 160 \sqrt[3]{Q}, \quad (20)$$

где Q - суммарная масса взрывааемых зарядов, т.

В направлении, противоположном распространению ветра, радиус газоопасной зоны следует принимать также равным r_{Γ} . По направлению ветра радиус газоопасной зоны $r_{\Gamma 1}$ определяется по формуле

$$r_{\Gamma 1} = 160 \sqrt[3]{Q} (1 + 0,5 V_{\text{в}}) \quad (21)$$

где V_B - скорость ветра перед взрывом, м/с.

Информация об изменениях:

Раздел XII дополнен подзаголовком с 13 июля 2018 г. - [Приказ Ростехнадзора от 30 ноября 2017 г. N 518](#)

Определение безопасных расстояний по воздействию ударной воздушной волны при производстве взрывных работ в подземных горных выработках

865. Для определения безопасных расстояний по воздействию ударной воздушной волны (УВВ), исключающих травмирование людей, повреждение сооружений и технологического оборудования при производстве взрывных работ в подземных горных выработках, определяется значение избыточного давления на фронте УВВ.

Информация об изменениях:

Пункт 866 изменен с 13 июля 2018 г. - [Приказ Ростехнадзора от 30 ноября 2017 г. N 518](#)

[См. предыдущую редакцию](#)

866. Избыточное давление на фронте УВВ для пород следует рассчитывать по формуле:

$$\Delta P = \left(3410 \frac{Q_3}{R \sum S} + 794 \sqrt{\frac{Q_3}{R \sum S}} \right) e^{\frac{\beta R}{d}}, \quad (22),$$

где:

ΔP - избыточное давление на фронте УВВ, кПа;

Q_3 - масса одновременно (мгновенно) взорванного эквивалентного заряда, кг. В зависимости от метода производства взрывных работ (взрывы наружных, шпуровых или скважинных зарядов) массу эквивалентного заряда следует рассчитывать в соответствии с указаниями [пункта 852](#);

R - расстояние, пройденное УВВ от заряда до расчетной точки, м;

$\sum S$ - суммарная площадь поперечного сечения выработок, примыкающих к заряду ВВ,

для которых производится расчет давления в УВВ, M^2 ;

e - основание натурального логарифма, $e = 2,71$;

d - приведенный диаметр выработки:

$$d = 1,12 \sqrt{S}, \quad \text{м} \quad (23)$$

β - коэффициент, учитывающий шероховатость поверхности выработок. Значения коэффициентов шероховатости для различных видов крепи приведены в [приложении N 28](#) к настоящим Правилам.

Если заряд взрывается не в тупике выработки, то в [формулу \(22\)](#) следует подставлять суммарное сечение выработок, по которым распространяется УВВ от взрыва.

Если выработка или несколько выработок, по которым распространяется УВВ, переменного

сечения, их приведенный диаметр следует определять по формуле:

$$d = \frac{d_1 + d_2 + \dots + d_n}{n}, \quad (24)$$

где:

d_1, d_2, d_n - приведенные диаметры соответствующих выработок, м;

n - количество выработок.

При взрывании пород IX группы и выше по строительным нормам (коэффициент крепости $f = 12 - 20$) величина давления в УВВ, определенная по формуле (22), должна быть увеличена в 1,5 раза.

Полученное значение избыточного давления на фронте УВВ не должно превышать предельно допустимого для людей и охраняемых объектов.

Предельно допустимое избыточное давление на фронте УВВ для людей следует принимать $0,1 \text{ кг/см}^2$ (10 кПа).

Перечень предельно допустимых значений избыточного давления на фронте УВВ для некоторых объектов приведен в [приложении N 27](#) к настоящим Правилам.

Если давление в расчетном месте окажется больше предельно допустимого, посты охраны опасной зоны необходимо перенести на более далекое расстояние и произвести повторный расчет.

867. Если на пути движения УВВ по выработкам встречаются местные сопротивления, то определенное по формуле (22) значение величины избыточного давления необходимо разделить на коэффициенты ослабления (усиления), соответствующие каждому местному сопротивлению. Значения коэффициентов ослабления (усиления) для местных сопротивлений приведены в [приложении N 29](#) к настоящим Правилам.

Коэффициенты ослабления давления в УВВ в местных сопротивлениях справедливы как для сквозных, так и тупиковых выработок (отводов), если длина последних более четверти пути пройденных волной. Если же длина тупиковой выработки меньше четверти пройденного волной пути, то такое местное сопротивление в расчет не принимается. Плавные закругления выработок также не учитываются, поскольку они мало ослабляют УВВ.

868. Расчет давления на фронте УВВ производят отдельно по всем сквозным выработкам, которые сообщаются с зарядами ВВ (в зарядной машине, заряжаемых скважине, камере, шпуре).

Информация об изменениях:

Пункт 869 изменен с 13 июля 2018 г. - Приказ Ростехнадзора от 30 ноября 2017 г. N 518

См. предыдущую редакцию

869. При расчете давления на фронте УВВ в местах установки постов охраны запретной зоны (до ввода опасной зоны) необходимо принимать следующие максимально возможные количества взрывчатых веществ:

при механизированном и пневмозаряжении - максимальную массу ВВ, которое размещается в бункере зарядного оборудования, а также максимальную массу одного скважинного, шпурового или камерного заряда;

при заряжении шпуровых, скважинных, камерных зарядов иным способом - максимальную массу ВВ в одном шпуре, скважине, камере.

870. При определении границ опасных зон действия УВВ на людей принимается вся масса взрываемого ВВ, вне зависимости от используемых замедлений между зарядами.

871. При расчете давления на фронте УВВ для оценки сохранности оборудования, подземных сооружений, коммуникаций и определения параметров защитных устройств для

локализации взрыва принимается наибольшая масса одновременно взрываемого ВВ в серии замедлений, если интервал замедления между взрывом соседних групп зарядов составляет 50 мс и более. При меньших интервалах замедления принимается суммарная масса взрываемого ВВ.

ХIII. Проектирование, устройство и эксплуатация молниезащиты складов взрывчатых материалов

872. Молниезащита складов ВМ должна устраиваться независимо от грозовой активности местности. Исключение составляют склады, расположенные выше 66°33' северной широты, которые оборудовать молниезащитой не обязательно.

873. Молниезащиту складов ВМ необходимо выполнять в соответствии с проектом.

874. Для хранилищ постоянных и временных поверхностных, полууглубленных и углубленных (при толщине покрывающего слоя менее 10 м) складов ВМ, расположенных на земной поверхности зданий подготовки взрывчатых материалов, а также пунктов изготовления боевиков с электродетонаторами обязательна защита как от прямых ударов, так и от вторичных воздействий молний.

Стационарные пункты изготовления и подготовки взрывчатых веществ в организациях, ведущих взрывные работы, также должны оборудоваться молниезащитой.

875. Площадки для хранения взрывчатых материалов в контейнерах и пункты отстоя транспортных средств с взрывчатыми материалами должны защищаться только от прямого удара молнии. Кратковременные склады ВМ (за исключением плавучих складов) молниезащитой могут не оборудоваться.

876. Во время грозы перемещение людей в зоне расположения заземляющих устройств молниезащиты не должно допускаться.

В целях снижения опасности шаговых напряжений следует применять углубленные и рассредоточенные заземлители в виде колец и расходящихся лучей.

877. Защита от прямых ударов молнии зданий и сооружений, указанных в пункте 874 настоящих Правил, должна выполняться отдельно стоящими стержневыми или тросовыми молниеотводами (приложение N 33 к настоящим Правилам, рисунки 1 и 2), включающими молниеприемники, токоотводы и заземлители.

878. Подводка воздушных проводов к зданиям и сооружениям, защищаемым от прямых ударов молнии, запрещается.

879. Наименьшие допустимые расстояния от токоотвода отдельно стоящего стержневого молниеотвода в точке А на рисунке 1 приложения N 33 к настоящим Правилам до защищаемого сооружения выбираются в зависимости от импульсного сопротивления заземления $R_{и}$ по рисунку 3 приложения N 33.

Наименьшие допустимые расстояния S_{b1} и S_{b2} (приложение N 33 к настоящим Правилам, рисунок 2) от тросового молниеотвода (соответственно в точках А и С) до защищаемого сооружения определяются по рисункам 4 и 5 приложения N 33 к настоящим Правилам.

Расстояние между молниеотводами и хранилищами должно обеспечивать свободный проезд транспортных средств.

880. Для исключения заноса высоких потенциалов в защищаемые сооружения по подземным металлическим коммуникациям необходимо располагать заземлители защиты от прямых ударов молнии и подводы к ним на расстоянии S_3 от коммуникаций, вводимых в здания или сооружения (приложение 33, рисунки 1 и 2), в том числе от электрических кабелей любого назначения. Это

расстояние определяется по соотношениям: $S_3 = 0,5R_{и}$ - расстояние для стержневых

молниеотводов, м; $S_B = 0,3R_{и}$ - расстояние для тросовых молниеотводов, м; где $R_{и}$ - импульсное сопротивление каждого заземлителя защиты от прямых ударов молнии, Ом.

Расстояние S_3 должно приниматься не менее 3 м, за исключением случаев, когда металлические подземные трубопроводы и кабели не вводятся в защищаемое здание, а расстояние до места их ввода в соседние защищаемые здания более 50 м. Тогда S_3 может быть уменьшено до 1 м.

881. Каждый молниеотвод должен иметь свой заземлитель. Импульсное сопротивление заземлителя для каждого отдельного стержневого молниеотвода и для каждого токоотвода тросового молниеотвода должно быть не более 10 Ом.

В грунтах с электрическим удельным сопротивлением $500 \text{ Ом}\cdot\text{м}$ и выше допускается увеличение импульсного сопротивления каждого заземлителя до 40 Ом с удалением молниеотводов от защищаемого сооружения на расстояние согласно [пунктам 879, 880](#) настоящих Правил. При электрическом удельном сопротивлении грунта более $500 \text{ Ом}\cdot\text{м}$ допускается уменьшение расстояний S_3 и S_B до 1 м, если значение $R_{и}$ более 25 Ом.

При наличии на складах взрывчатых материалов нескольких хранилищ взрывчатых веществ в районах с электрическим удельным сопротивлением грунтов $1000 \text{ Ом}\cdot\text{м}$ и выше допускается заземлители каждого молниеотвода объединять в единую заземляющую систему. Импульсное сопротивление системы должно определяться проектом.

Предельно допустимые длины соединительных проводников заземляющей системы в зависимости от электрического удельного сопротивления грунта приведены ниже.

Электрическое удельное сопротивление грунта, Ом*м	1000	2000	3000	5000	10 000	20 000
Предельная длина соединительных проводников заземлителей, м	100	150	200	250	350	450

Соединительные проводники между отдельными заземлителями должны быть удалены от защищаемых сооружений на расстояния, указанные в [пунктах 879, 880](#) настоящих Правил.

882. При наличии в хранилищах и зданиях металлических коммуникаций большой протяженности, а также в случаях, когда взрывчатые материалы хранятся в металлических упаковках (короб), для защиты от электростатической индукции необходимо обеспечивать наложение металлической сетки по крыше здания с соответствующим заземлением и заземление всех металлических конструкций, находящихся в здании.

Заземлитель защиты от вторичных воздействий должен выполняться в виде контура, прокладываемого в земле снаружи хранилища по его периметру на расстоянии 0,5 - 1 м от фундамента на глубине 0,5 м. Сопротивление контура растеканию тока промышленной частоты должно быть не более 10 Ом. Для снижения этого сопротивления допускается присоединять к заземлителю все трубопроводы, расположенные в земле.

В грунтах с электрическим удельным сопротивлением $500 \text{ Ом}\cdot\text{м}$ и выше сопротивление заземляющего устройства не нормируется.

Заземлители защиты от прямых ударов молнии и защиты от вторичных воздействий должны быть удалены друг от друга на расстояния, не менее указанных в [пунктах 880, 881](#) настоящих Правил.

При выполнении защиты от электростатической индукции наложением металлической сетки по крыше здания к заземлителю от вторичных воздействий должны присоединяться кратчайшими

путями все металлические предметы.

При наличии металлической кровли защиту необходимо осуществлять присоединением кровли к заземлителю защиты от вторичных воздействий путем прокладки вертикальных токоотводов по наружным сторонам зданий на расстоянии до 25 м. Верхние концы токоотводов подлежат соединению с металлом крыши, а нижние - с заземлителем.

Если кровля выполнена из непроводящего материала, то по верху крыши необходимо накладывать металлическую сетку с размером ячеек до 5 x 5 м, выполненную из стальной проволоки диаметром не менее 6 мм, и присоединять ее токоотводами из того же материала к заземлителю.

883. Для защиты от электромагнитной индукции все проложенные по территории склада трубопроводы, бронированные кабели необходимо надежно соединять друг с другом в местах их сближения менее чем на 10 см, а также через 15 - 20 м их длины при параллельном расположении, для того чтобы не допустить образования незамкнутых контуров. Такие же соединения должны быть сделаны и во всех других случаях сближения металлических протяженных предметов с каркасами стальных конструкций зданий, оборудованием, оболочками кабелей. При этом нужно обеспечить контакты в местах соединения трубопроводов, во фланцах, муфтах. В местах соединения переходное электрическое сопротивление не должно превышать 0,05 Ом на один контакт, в том числе при необходимости путем устройства дополнительных металлических перемычек из стальной проволоки площадью сечения не менее 16 мм^2 или других проводников соответствующей площади сечения.

884. Защита хранилищ от заноса высоких потенциалов при вводе в них электрических сетей освещения обеспечивается:

а) при бронированных кабелях, проложенных в земле, - присоединением металлической брони и оболочки кабеля к заземлителю защиты от вторичных воздействий, а при его отсутствии - к специальному заземлителю с импульсным сопротивлением не более 10 Ом. Кабели должны быть удалены от заземлителей молниеотводов на расстояние, указанное в [пункте 880](#) настоящих Правил;

б) при небронированных кабелях - путем присоединения к заземлителю, указанному в [подпункте "а" пункта 884](#) настоящих Правил;

в) при кабелях, присоединенных к воздушной линии (для складов ВМ, находящихся в эксплуатации), - подключением в месте перехода воздушной линии в кабель (приложение N 33, [рисунок 6](#)) металлической брони и оболочки, а также штырей (крючьев) к специальному заземлителю с импульсным сопротивлением $R_{и1}$ не более 10 Ом.

Кроме того, в месте перехода между жилой кабелем и заземленными элементами должны быть устроены закрытые воздушные промежутки с межэлектродными расстояниями 2 - 3 мм или установлен низковольтный вентильный разрядник. Штыри (крючья) изоляторов воздушной линии на ближней опоре от места перехода линии в кабель должны быть присоединены к заземлителю с импульсным сопротивлением $R_{и2}$ не более 20 Ом.

В грунтах с электрическим удельным сопротивлением 500 Ом м и выше допускается увеличение импульсных сопротивлений $R_{и}$, $R_{и1}$, и $R_{и2}$, заземлителей до 40 Ом, а в многолетнемерзлых и скальных грунтах - по проекту.

885. Хранилища, в которых размещаются взрывчатые материалы, нечувствительные к воздействию электростатической или электромагнитной индукции (взрывчатые вещества на основе аммиачной селитры, детонирующий шнур), оборудовать защитой от вторичных воздействий молнии не обязательно.

* Определяется в проекте для случаев, когда разрушение стекол недопустимо.

Приложение N 1
к **Федеральным нормам и правилам** в
области промышленной безопасности
"Правила безопасности при взрывных
работах", утвержденным **приказом**
Федеральной службы по
экологическому, технологическому и
атомному надзору
от 16 декабря 2013 г. N 605

Классификация взрывчатых материалов по группам совместимости

Группа совместимости (опасности)	Вещества, изделия
B	Изделия, содержащие инициирующие взрывчатые вещества, и имеющие менее двух независимых предохранительных устройств. Включаются также такие изделия, как капсули-детонаторы, сборки детонаторов и капсули, не содержащие инициирующего взрывчатого вещества
C	Метательные взрывчатые вещества и изделия (бездымный порох)
D	Взрывчатые вещества и изделия на их основе без средств инициирования и метательных зарядов; изделия, содержащие инициирующие взрывчатые вещества и имеющие два или более независимых предохранительных устройства
E	Изделия, содержащие взрывчатые вещества без средств инициирования, но с метательным зарядом (кроме содержащих легковоспламеняющуюся жидкость или гель или самовоспламеняющуюся жидкость)
F	Изделия, содержащие вторичные детонирующие взрывчатые вещества, средства инициирования и метательные заряды, или без метательных зарядов
G	Пиротехнические вещества и изделия, содержащие их
N	Изделия, содержащие взрывчатые вещества чрезвычайно низкой чувствительности
S	Вещества или изделия, упакованные или сконструированные так, что при случайном срабатывании любое опасное проявление ограничено самой упаковкой, а если тара разрушена огнем, то эффект взрыва или разбрасывания ограничен, что не препятствует проведению аварийных мер или тушению пожара в непосредственной близости от упаковки

Информация об изменениях:

Приложение 2 изменено с 13 июля 2018 г. - [Приказ Ростехнадзора от 30 ноября 2017 г. N 518](#)

[См. предыдущую редакцию](#)

Приложение N 2
к **Федеральным нормам и правилам** в
области промышленной безопасности
"Правила безопасности при взрывных
работах", утвержденным **приказом**

**Перечень
документов, подтверждающих готовность организации к проведению приемочных
испытаний взрывчатых материалов, перечень вопросов, которые требуется включить в
программу и методику приемочных испытаний, рекомендуемая форма акта приемочных
испытаний**

С изменениями и дополнениями от:

30 ноября 2017 г.

1. Технические условия (для взрывчатых материалов иностранного производства - при наличии) с руководством (инструкцией) по применению, согласованные с экспертной организацией.

2. Программа и методика приемочных испытаний, согласованная всеми организациями, представители которых входят в состав комиссии по проведению приемочных испытаний.

3. Акт контрольных испытаний.

В программу и методику приемочных испытаний следует включать следующие вопросы:

объект испытаний, его характеристики;

цель испытаний;

место проведения испытаний с описанием конкретных производственных условий их проведения;

организация, порядок и последовательность проведения испытаний;

объем опытной партии взрывчатых материалов;

сроки проведения испытаний;

состав комиссии, распределение ответственности;

методики испытаний, их описание;

меры обеспечения безопасности при проведении испытаний;

порядок действий в случае возникновения отказов, неполных взрывов, выгораний, потери качества взрывчатых материалов и порядок их исследования с целью установления причин появления;

порядок оформления результатов испытаний с указанием организаций, куда направляется акт приемочных испытаний.

Результаты приемочных испытаний взрывчатого материала необходимо оформлять актом. В акте следует указывать конкретные результаты испытаний с выводами о возможности применения взрывчатого материала в соответствующих условиях. При наличии замечаний члены комиссии обязаны изложить их в акте.

Заявитель вправе обратиться в федеральный орган исполнительной власти в области промышленной безопасности с просьбой о продлении срока проведения приемочных испытаний, представив при этом сведения о результатах выполненных работ и причинах невыполнения сроков.

Информация об изменениях:

Приложение 3 изменено с 13 июля 2018 г. - Приказ Ростехнадзора от 30 ноября 2017 г. N 518

[См. предыдущую редакцию](#)

**"Правила безопасности при взрывных
работах", утвержденным приказом
Федеральной службы по
экологическому, технологическому и
атомному надзору
от 16 декабря 2013 г. N 605
(с изменениями от 30 ноября 2017 г.)**

(рекомендуемый образец)

**АКТ
приемочных испытаний**

Комиссия (рабочая группа) в составе:

Председатель _____
(должность, организация, фамилия и инициалы)

члены комиссии:

1. _____
(должность, организация, фамилия и инициалы)

2. _____

3. _____

назначенная приказом (распоряжением) по _____

_____ (наименование организации)

N _____ от _____ провела приемочные испытания

_____ (наименование продукции)

в соответствии с программой и методикой испытаний, _____

_____ (наименование и обозначение документа)

письмом Ростехнадзора _____ (N, дата)

в период с _____ по _____

В результате приемочных испытаний комиссия установила:

1. Результаты проверки соответствия состава и комплектности продукции технической документации.

2. Данные и результаты испытаний продукции согласно программе и методике испытаний в конкретных производственных условиях.

3. Общая оценка показателей качества продукции по результатам испытаний и соответствия требованиям технического задания (преимущества, недостатки).

4. Дополнительные данные.

В процессе проведения испытаний членами комиссии были сделаны следующие замечания (в случае их наличия): _____

На основании результатов приемочных испытаний комиссия считает предъявленную продукцию _____

_____ (наименование продукции)

выдержавшей (невыдержавшей) приемочные испытания в конкретных производственных условиях и соответствующей требованиям технических условий.

Предлагается _____

(рекомендации о постановке продукции на производство,
постоянном применении в конкретных производственных условиях, доработке,
уточнении технической документации)

Председатель комиссии
Члены комиссии:

Информация об изменениях:

Приложение 4 изменено с 13 июля 2018 г. - [Приказ Ростехнадзора от 30 ноября 2017 г. N 518](#)

[См. предыдущую редакцию](#)

**Приложение N 4
к Федеральным нормам и правилам
в области промышленной безопасности
"Правила безопасности при взрывных
работах", утвержденным приказом
Федеральной службы по экологическому,
технологическому и атомному надзору
от 16 декабря 2013 г. N 605
(с изменениями от 30 ноября 2017 г.)**

(рекомендуемый образец)

**АКТ N _____
испытания взрывчатых материалов при**

_____ (вид контроля)

Испытания проведены на складе _____
(наименование организации)

комиссией в составе:

_____ заведующего складом взрывчатых материалов
_____ взрывника (лаборанта по испытанию взрывчатых материалов)

_____ " _____ " _____ Г.

Паспортные данные взрывчатых материалов

Наименование взрывчатых материалов	Завод-изготовитель	Номер партии	Дата изготовления	Гарантийный срок хранения	Дата поступления	Примечание
1	2	3	4	5	6	7

1. Результаты наружного осмотра тары и взрывчатых материалов:
2. Результаты физического обследования взрывчатых материалов:
4. Результаты испытаний на взрывчатые свойства (полноту детонации, полноту и равномерность горения):

ЗАКЛЮЧЕНИЕ

Образец _____ от партии N _____
(наименование взрывчатых материалов)
удовлетворяет требованиям

_____ (наименование стандарта, технических условий)
Партия N _____
(наименование взрывчатых материалов)
допускается к взрывным работам _____
(условия выполнения взрывных работ)

Дата проведения испытаний:

Подписи:

Приложение N 5
к Федеральным нормам и правилам в
области промышленной безопасности
"Правила безопасности при взрывных
работах", утвержденным приказом
Федеральной службы по
экологическому, технологическому и
атомному надзору
от 16 декабря 2013 г. N 605

(рекомендуемый образец)

Журнал учета испытаний взрывчатых материалов

наименование склада организации (шахты, рудника, карьера)

1. Взрывчатые вещества

NN пп	Дата поступления на склад	Наименование	Вид (порошкообразное , патронированное, литое)	Организация-изг отовитель	Номер партии	Дата изготовления	Гарантийный срок хранения, мес.	Дата испытаний
1	2	3	4	5	6	7	8	9

Выдержало (да) или не выдержало (нет) испытания на						Фамилия, имя, отчество и подпись проводивших испытания	Решение руководител я организации по
осмотр внешнего вида упаковки	наружный осмотр	экссудацию	содержание влаги	полноту детонации	передачу детонации на расстоянии между патронами		

					сухими	после замачивания вводе		взрывчатым веществам, не выдержавши м испытания
10	11	12	13	14	15	16	17	18

2. Средства инициирования

NN пп	Дата поступления на склад	Наименование	Организация-изг отовитель	Номер партии	Дата изготовления	Гарантийный срок хранения, мес.	Дата испытаний
1	2	3	4	5	6	7	8

выдержало (да) или не выдержало (нет) испытания на								Фамилия, имя, отчество и подпись проводивши х испытания	Решение руководите ля организац ии по средствам инициров ания, не выдержавш им испытания	
осмотр внешн его вида упаков ки	наружн ый осмотр	средства электровзры вания	огнепроводный шнур		детонирующий шнур (лента)					пиротехничес кое реле, средства зажигания огнепроводны й шнур и пороха
		электрическо е сопротивлен ие	скорость, полноту и равномерн ость горения	полноту горения после замачиван ия в воде	восприимчи вость и полноту детонации	полноту детонаци и после замачива ния в воде	инициирую щую способность	безотказность действия		
9	10	11	12	13	14	15	16	17	18	19

Приложение N 6
к Федеральным нормам и правилам в
области промышленной безопасности
"Правила безопасности при взрывных
работах", утвержденным приказом
Федеральной службы по
экологическому, технологическому и
атомному надзору
от 16 декабря 2013 г. N 605

Номенклатура
специальностей научных работников, имеющих ученые степени, которым предоставляется
право сдавать экзамены на получение "Единой книжки взрывника" без обучения на
соответствующих курсах

- 01.04.14 - Теплофизика и теоретическая теплотехника;
- 01.04.17 - Химическая физика, горение и взрыв, физика экстремальных состояний вещества;
- 01.04.23 - Физика высоких энергий;
- 02.00.09 - Химия высоких энергий;
- 25.00.07 - Гидрогеология;
- 25.00.10 - Геофизика, геофизические методы поисков полезных ископаемых;
- 25.00.11 - Геология, поиски и разведка твердых полезных ископаемых; минералогия;
- 25.00.12 - Геология, поиски и разведка нефтяных и газовых месторождений полезных ископаемых;
- 25.00.13 - Обогащение полезных ископаемых;
- 25.00.14 - Технология и техника геологоразведочных работ;
- 25.00.15 - Технология бурения и освоения скважин;
- 25.00.16 - Горнопромышленная и нефтегазопромысловая геология, геофизика, маркшейдерское дело и геометрия недр;
- 25.00.17 - Разработка и эксплуатация нефтяных и газовых месторождений;
- 25.00.18 - Технология освоения морских месторождений полезных ископаемых;
- 25.00.20 - Геомеханика, разрушение горных пород, рудничная аэрогазодинамика и горная теплофизика;
- 25.00.22 - Геотехнология (подземная, открытая и строительная);
- 05.02.07 - Технология и оборудование механической и физико-технической обработки;
- 05.05.06 - Горные машины;
- 05.07.03 - Прочность и тепловые режимы летательных аппаратов.
- 05.07.05 - Тепловые, электроракетные двигатели и энергоустановки летательных аппаратов;
- 05.07.06 - Наземные комплексы, стартовое оборудование, эксплуатация летательных аппаратов;
- 05.07.07 - Контроль и испытание летательных аппаратов и их систем;
- 05.07.09 - Динамика, баллистика и управление движением летательных аппаратов.

Информация об изменениях:

Приложение 7 изменено с 13 июля 2018 г. - [Приказ Ростехнадзора от 30 ноября 2017 г. N 518](#)

[См. предыдущую редакцию](#)

Приложение N 7
к Федеральным нормам и правилам в

области промышленной безопасности
"Правила безопасности при взрывных
работах", утвержденным приказом
Федеральной службы по
экологическому, технологическому и
атомному надзору
от 16 декабря 2013 г. N 605
(с изменениями от 30 ноября 2017 г.)

Обложка

ФЕДЕРАЛЬНАЯ СЛУЖБА ПО ЭКОЛОГИЧЕСКОМУ, ТЕХНОЛОГИЧЕСКОМУ И АТОМНОМУ
НАДЗОРУ

Единая книжка взрывника

Стр. 1

(наименование территориального органа Федеральной службы по
экологическому, технологическому, и атомному надзору)

(наименование организации, проводившей обучение)

Место
фотографии

М.П. территориального органа Федеральной службы
по экологическому, технологическому и атомному надзору

Единая книжка взрывника

№ _____ Серия _____

Фамилия _____

Имя _____

Отчество _____

Имеет право _____

Выдана _____ 20__ г.

Квалификационной комиссией при _____

Стр. 2

Населенный пункт _____

на основании протокола от "___" _____ 20__ г. № _____

М.П.

территориального
органа Федеральной
службы по экологическому
технологическому,
и атомному

Председатель квалификационной комиссии

(должность, фамилия, инициалы)

надзору

(подпись)

Представитель организации

(должность, фамилия, инициалы)

Личная подпись взрывника

(подпись)

Стажировку прошел с "___" _____ 20__ г.

по "___" _____ 20__ г.

(должность, фамилия, инициалы руководителя взрывных работ организации)

М.П. организации

(подпись)

Личная подпись взрывника

(подпись)

Стр.3 - 7

Получил дополнительно право*

на основании протокола от "___" _____ 20__ г. N _____

город (поселок) _____

Председатель квалификационной комиссии _____

(должность)

(фамилия, инициалы)

(подпись)

М.П.

территориального
органа Федеральной службы
по экологическому, технологическому
и атомному надзору
Представитель организации _____

(должность)

(фамилия, инициалы)

(подпись)

Стажировку прошел с "___" _____ 20__ г.

по "___" _____ 20__ г.

(должность, фамилия, инициалы руководителя взрывных работ организации)

М.П. организации

(подпись)

Личная подпись взрывника

(подпись)

* Всего в Единой книжке взрывника 5 таких страниц. Их заполнение производится при

каждом получении дополнительных прав.

Стр. 8

Талон изъят на основании _____
от "___" _____ 20__ г. N _____

(должность, фамилия, инициалы руководителя взрывных работ организации)

(подпись)

М.П. организации

Талон предупреждения
к Единой книжке взрывника N _____
Серия _____

Фамилия _____

Имя _____

Отчество _____

Председатель квалификационной комиссии _____

(должность, фамилия, инициалы)

(подпись)

М.П.

территориального
органа Федеральной службы
по экологическому, технологическому
и атомному надзору
Представитель организации _____

(должность, фамилия, инициалы)

"___" _____ 20__ г. _____

(подпись)

Талон восстановлен "___" _____ 20__ г. на основании
от "___" _____ 20__ г.

(должность, фамилия, инициалы руководителя взрывных работ организации)

М.П. организации

(подпись)

Сводный перечень серий для заполнения и регистрации Единых книжек взрывника

Серия	Наименование территории
01.	г. Москва
02.	Московская область
03.	Рязанская область
04.	Смоленская область
05.	Тверская область
06.	Белгородская область
07.	Курская область

08.	Брянская область
09.	Калужская область
10.	Орловская область
11.	Тульская область
12.	Воронежская область
13.	Липецкая область
14.	Тамбовская область
15.	Владимирская область
16.	Ивановская область
17.	Костромская область
18.	Ярославская область
19.	г. Санкт-Петербург
20.	Ленинградская область
21.	Калининградская область
22.	Новгородская область
23.	Псковская область
24.	Республика Карелия
25.	Республика Коми и Ненецкий автономный округ
26.	Мурманская область
27.	Архангельская область
28.	Вологодская область
29.	Ростовская область
30.	Краснодарский край и Республика Адыгея (Адыгея)
31.	Республика Ингушетия
32.	Республика Дагестан
33.	Чеченская Республика
34.	Кабардино-Балкарская Республика
35.	Ставропольский край
36.	Карачаево-Черкесская Республика
37.	Республика Северная Осетия - Алания
38.	Астраханская область
39.	Волгоградская область и Республика Калмыкия
40.	Нижегородская область
41.	Республика Башкортостан
42.	Республика Марий Эл
43.	Республика Татарстан
44.	Чувашская Республика
45.	Республика Мордовия
46.	Удмуртская Республика
47.	Кировская область
48.	Пермский край
49.	Оренбургская область
50.	Пензенская область
51.	Саратовская область
52.	Ульяновская область
53.	Самарская область
54.	Свердловская область
55.	Курганская область

56.	Челябинская область
57.	Тюменская область
58.	Ханты-Мансийский автономный округ - Югра
59.	Ямало-Ненецкий автономный округ
60.	Новосибирская область
61.	Омская область
62.	Томская область
63.	Республика Алтай и Алтайский край
64.	Республика Бурятия
65.	Республика Хакасия и Республика Тыва
66.	Красноярский край, кроме г. Норильск (Норильский промышленный район)
67.	Иркутская область
68.	Кемеровская область
69.	Забайкальский край
70.	г. Норильск (Норильский промышленный район)
71.	Хабаровский край, Еврейская автономная область
72.	Амурская область
73.	Республика Саха (Якутия)
74.	Приморский край
75.	Камчатский край
76.	Магаданская область
77.	Сахалинская область
78.	Чукотский автономный округ
79.	Севастополь
80.	Республика Крым

Приложение N 8
к Федеральным нормам и правилам в
области промышленной безопасности
"Правила безопасности при взрывных
работах", утвержденным приказом
Федеральной службы по
экологическому, технологическому и
атомному надзору
от 16 декабря 2013 г. N 605

Требования **к проведению электроогневого и огневого взрывания**

С изменениями и дополнениями от:

30 ноября 2017 г.

Информация об изменениях:

Пункт 1 изменен с 13 июля 2018 г. - [Приказ Ростехнадзора от 30 ноября 2017 г. N 518](#)

[См. предыдущую редакцию](#)

1. Применение огневого и электроогневого способа инициирования допускается при производстве взрывных работ по ликвидации ледовых заторов и дроблению горячих массивов. Электроогневое взрывание должно проводиться с учетом соответствующих требований, предусмотренных при электрическом способе взрывания.

2. Зажигательные и контрольные трубки необходимо поджигать тлеющим фитилем,

отрезком огнепроводного шнура или специальными приспособлениями. Спичкой разрешается зажигать трубку только при взрывании одиночного заряда.

3. При огневом взрывании длины огнепроводного шнура в зажигательных трубках должны быть рассчитаны так, чтобы обеспечивался отход взрывника от зарядов на безопасное расстояние.

4. Длина каждой зажигательной трубки должна составлять не менее 1 м; конец огнепроводного шнура должен выступать из шнура не менее чем на 25 см.

5. При поджигании пяти зажигательных трубок и более для контроля времени, затрачиваемого на зажигание, должна применяться контрольная трубка. Контрольную трубку необходимо поджигать первой; длина ее огнепроводного шнура должна быть не менее чем на 60 см короче самой короткой из применяемых зажигательных трубок, но не менее 40 см.

После окончания поджигания зажигательных трубок или после взрыва капсуля - детонатора контрольной трубки (сгорания контрольного отрезка шнура), а также при затухании контрольного отрезка взрывники обязаны немедленно отойти на безопасное расстояние или в укрытие.

6. Контрольная трубка при взрывании на земной поверхности должна размещаться не ближе 5 м от зажигательной трубки, поджигаемой первой, и не на пути отхода взрывников.

7. В зарядах из пороха огнепроводный шнур зажигательной трубки не должен соприкасаться с взрывчатыми веществами заряда.

8. Сращивать огнепроводный шнур запрещается. При дублировании зажигательных трубок их необходимо поджигать одновременно.

9. Зажигательные и контрольные трубки должны изготавливаться взрывниками и раздатчиками взрывчатых материалов в отдельном помещении здания подготовки взрывчатых материалов; в подземном складе - в камере для изготовления зажигательных трубок.

Лицо, изготавливающее зажигательные и контрольные трубки, должно находиться за ограждением (щитком), исключающим его поражение в случае взрыва.

При взрывных работах продолжительностью не более шести месяцев с разрешения руководителя (технического руководителя) организации, ведущей взрывные работы изготовление зажигательных и контрольных трубок допускается проводить в отдельных приспособленных для этого помещениях, палатках, под навесом или, при работах передвижного характера, под открытым небом. Операции по изготовлению трубок должны выполняться на столах, имеющих бортики и обитых брезентом по мягкой прокладке или резиной толщиной не менее 3 мм.

10. При изготовлении зажигательных и контрольных трубок на столе исполнителя этой работы должно находиться не более одной коробки капсулей-детонаторов с соответствующим количеством отрезков огнепроводного шнура.

Резка огнепроводного шнура должна осуществляться при отсутствии на столе капсулей-детонаторов.

Изготовленные зажигательные трубки следует сортировать по длине, сворачивать в круг и укладывать на полки. Контрольные трубки следует связывать шпагатом; они могут находиться на тех же полках.

Каждая контрольная трубка должна иметь четко видимый невооруженным глазом отличительный знак.

11. Перед изготовлением зажигательной (контрольной) трубки каждый капсюль-детонатор должен быть осмотрен на чистоту внутренней поверхности гильзы и отсутствие внутри нее каких-либо частиц. При наличии частиц последние удаляются только легким постукиванием открытым дульцем капсюля-детонатора о ноготь пальца.

Запрещается извлекать соринки из гильзы капсюля-детонатора введением в нее каких-либо приспособлений, а также выдуванием.

12. Огнепроводный шнур следует вводить в капсюль-детонатор до соприкосновения с чашечкой последнего прямым движением без вращения.

13. Закрепление огнепроводного шнура в капсюле-детонаторе с металлической гильзой должно проводиться путем равномерного обжатия края гильзы у дульца при помощи специального

прибора (головки маркировочной). При обжиге запрещается надавливать на то место капсуля-детонатора, где находится взрывчатый состав.

14. Выдергивать или вытягивать огнепроводный шнур, закрепленный в капсуле-детонаторе, запрещается.

15. Взрывник должен вести счет взорвавшихся зарядов. Если выполнить это требование невозможно или какой-либо заряд не взорвался, подходить к месту взрыва разрешается не ранее чем через 15 минут после последнего взрыва, при отсутствии отказов - через 5 минут после последнего взрыва.

Приложение N 9
к **Федеральным нормам и правилам** в
области промышленной безопасности
"Правила безопасности при взрывных
работах", утвержденным **приказом**
Федеральной службы по
экологическому, технологическому и
атомному надзору
от 16 декабря 2013 г. N 605

(рекомендуемый образец)

Журнал
регистрации отказов при взрывных работах

N N пп	Дата, смена взрыва	Наимено вание места взрыва	Всего зарядов, шт.	Результаты взрыва		Подпись взрывни ка, выявив шего отказ	Ликви дирова но отказо в	Дата , смен а	Подпись взрывни ка, проводи вшего ликвидац ию отказов	Подпись руководи теля взрывны х работ, руководи вшего ликвидац ией отказов
				взорва лось зарядо в	произ ошло отказо в					
1	2	3	4	5	6	7	8	9	10	11

Приложение N 10
к **Федеральным нормам и правилам** в
области промышленной безопасности
"Правила безопасности при взрывных
работах", утвержденным **приказом**
Федеральной службы по
экологическому, технологическому и
атомному надзору
от 16 декабря 2013 г. N 605

Минимально допустимые расстояния между смежными шпуровыми зарядами

Условия взрывания	Минимально допустимое расстояние (м) между смежными шпуровыми зарядами при применении взрывчатых веществ класса			
	II	III-IV	V	VI
По углю	0,6	0,6	0,5	0,4
По породе:				
при $f < 7$	0,5	0,45	0,3	0,25
при $f = 7 \div 10$	0,4	0,3	-	-

Приложение N 11
к **Федеральным нормам и правилам в области промышленной безопасности "Правила безопасности при взрывных работах"**, утвержденным **приказом** **Федеральной службы по экологическому, технологическому и атомному надзору от 16 декабря 2013 г. N 605**

(рекомендуемый образец)

_____ (наименование организации)

УТВЕРЖДАЮ:

" ____ " _____ г.

ТЕХНИЧЕСКИЙ РАСЧЕТ МАССОВОГО ВЗРЫВА

1. Общая часть

Шахта (рудник) _____ участок _____ горизонт _____ м

Назначение взрыва _____

Подэтаж (блок, панель) N _____

Время производства взрыва _____ час. _____ мин. _____

_____ (день)

_____ (месяц)

_____ (год)

Ответственный руководитель массового взрыва

_____ (фамилии, инициалы)

_____ (должность)

2. Показатели массового взрыва

N п/п	Показатель	Единица измерения	Всего	Объем взрыва		
				отрезк а	подсеч ка	рудный массив
1	2	3	4	5	6	7

1	Объем отбиваемой массы	тыс. т (куб. м)				
2	Диаметр скважины (шпура)	мм				
3	Глубина скважины (шпура)	м				
4	Общая длина скважин (шпуров)	м				
5	Количество скважин (шпуров)	шт.				
	Количество зарядных камер	шт.				
6	Подлежит заряданию:					
	скважин	м				
	зарядных камер	шт.				
7	шпуров	м				
	Количество взрывчатых материалов:					
	а) взрывчатых веществ	кг				
	б) детонирующего шнура	м				
	в) электродетонаторов:					
	всего	шт.				
	по интервалам	шт.				
г) электрического провода	м					
д) пиротехнических реле:						
	всего	шт.				
по интервалам	шт.					
8	Расчетный удельный расход взрывчатых веществ	кг/т (кг/куб. м)				
9	Способ зарядания					
10	Конструкция заряда и боевика					
11	Способ и схема взрывания					
12	Источник тока					

3. Таблица параметров массового взрыва

Объект взрыва (подэтажная камера, подсечка), N веера (скважины)	Наименование взрывчатых веществ	N заряда	Длина скважины (шпура), м	Глубина заряжания, м	Величина недо заряда, м	Масса заряда взрывчатых веществ, кг		Тип и количество электро детонаторов	Тип и количество детонирующего шнура	Тип и количество пиротехнических реле	Примечание
						проектная	фактическая				
1	2	3	4	5	6	7	8	9	10	11	12

Примечание. Одинаковые показатели могут указываться общей записью вертикально в соответствующей графе.

4. Приложения к техническому расчету

1. Планы по горизонтам или выкопировки из них с указанием опасных зон по факторам опасного воздействия ударных воздушных волн и ядовитых газов.
2. Планы и разрезы по подэтажу (блоку, панели) с откорректированными геолого-маркшейдерскими данными.
3. Схемы расположения скважин, шпуров, камер.
4. Схемы взрывной (электровзрывной) сети с расчетом силы тока, поступающей к каждому электродетонатору, и интервалов замедлений.
5. Схема вентиляции с расчетом времени проветривания.
6. Акт технической готовности к производству массового взрыва.
7. Список лиц, назначенных для проведения работ по подготовке и проведению массового взрыва, в том числе отдельно в запретной зоне.
8. План обслуживания аварийно-спасательным формированием работ по подготовке, проведению и ликвидации последствий массового взрыва.

Согласовано:

Фамилии руководителей служб
организации,
принимающих участие в подготовке,
проведении и ликвидации последствий
массового взрыва _____

Проектировал _____

(должность, фамилия, инициалы, дата)

(подпись)

Проект проверил _____

(должность, фамилия, инициалы, дата)

(подпись)

Информация об изменениях:

Приложение 12 изменено с 13 июля 2018 г. - [Приказ Ростехнадзора от 30 ноября 2017 г. N 518](#)

[См. предыдущую редакцию](#)

Приложение N 12
к Федеральным нормам и правилам в
области промышленной безопасности
"Правила безопасности при взрывных
работах", утвержденным приказом
Федеральной службы по
экологическому, технологическому и
атомному надзору
от 16 декабря 2013 г. N 605
(с изменениями от 30 ноября 2017 г.)

(рекомендуемый образец)

РАСПОРЯДОК ПРОВЕДЕНИЯ МАССОВОГО ВЗРЫВА

Местонахождение ответственного руководителя массового взрыва _____

1. Доставка взрывчатых материалов

А. Взрывчатые вещества доставляются с _____ склада _____ по маршруту N _____ на погрузочно-разгрузочную площадку шахты _____ автомобилями N _____, перегружаются в специальные вагоны и опускаются по стволу _____ в руддвор горизонта _____.

Вагоны с взрывчатыми веществами формируются в электровозный состав, которым по маршруту _____ доставляются к зарядной машине, установленной _____.

Временное хранение взрывчатых веществ осуществляется в выработках _____

с ____ час. ____ мин. " ____ " _____ г.

до ____ час. ____ мин. " ____ " _____ г.

Б. Средства инициирования доставляются с склада в специальных контейнерах (сумках) взрывниками _____ по маршруту _____

Ответственный за доставку взрывчатых веществ:

на поверхности _____

(должность, фамилия, инициалы)

в шахте _____

(должность, фамилия, инициалы)

Ответственный за доставку средств инициирования _____

(должность, фамилия, инициалы)

Перечень лиц, занятых ежесменно на доставке взрывчатых материалов, зарядании скважин, обслуживании зарядных машин, изготовлении и вводе боевиков, монтаже взрывной сети, охране запретных и опасных зон, составляется на шахте (руднике) и заносится в книгу нарядов или прилагается к проекту.

Ответственный за выделение людей на указанные работы _____

(должность, фамилия, инициалы)

2. Зарядание скважин (шпуров), камер

Электроэнергию в блоке N _____, панель N _____ отключить " ____ " _____ г. в ____ час. ____ мин.

При этом обесточить электроустановки, контактные провода и кабели, в том числе кабели осветительной сети, кроме имеющих напряжение 42 В, в радиусе (по выработкам от мест расположения зарядных машин, вагонов с взрывчатыми веществами и зарядов на все время производства работ по заряданию) _____ м.

Ответственный за отключение электроэнергии в блоке и установку закороток _____

(должность, фамилия, инициалы)

Начало зарядания ____ час. ____ мин. " ____ " _____ г.

Окончание зарядания ____ час. ____ мин. " ____ " _____ г.

С момента доставки взрывчатых веществ в блок N _____

работы в районе _____
зоны от мест хранения взрывчатых веществ и зарядной машины прекращаются,
а люди, не связанные с доставкой и заряданием, выводятся за пределы зоны

_____ (указать зону)

Очередность зарядания: _____

Ежесменно в блоке работает _____ человек.
Ответственный за зарядание и вывод людей из запретной (опасной) зоны

_____ (должность, фамилия, инициалы)

3. Ввод боевиков

Все люди, не связанные с изготовлением и вводом боевиков в заряды,
к _____ час. _____ мин. "_____" _____ г. выводятся за пределы зоны
_____. Начало ввода боевиков _____ час. _____ мин.;

_____ (указать зону)

окончание _____ час. _____ мин.

Для бескапсюльного взрывания зарядов боевики изготавливаются _____

_____ (указать места)

Для электровзрывания боевики изготавливаются через _____ часов после
окончания зарядания, удаления зарядных машин, зарядных труб и остатков
взрывчатых веществ.

Ответственный за изготовление и ввод боевиков и вывод людей из
запретной (опасной) зоны _____

_____ (указать зону, должность, фамилию, инициалы ответственного)

4. Монтаж взрывной сети

Отключение электроэнергии и установка закороток в шахте производится
в _____ час. _____ мин. "_____" _____ г.

Ответственный за отключение электроэнергии и установку закороток _____

_____ (должность, фамилия, инициалы)

Люди, не связанные с монтажом взрывной сети, выводятся за пределы
опасной зоны _____

в _____ час. _____ мин. "_____" _____ г.

Начало монтажа взрывной сети час. мин. "_____" _____ г.

Окончание монтажа взрывной сети час. мин. "_____" _____ г.

Ответственный за монтаж взрывной сети и вывод людей из опасной зоны

_____ (указать зону)

_____ (должность, фамилия, инициалы)

Выпрямительная станция _____ подключается к шахтной
силовой сети _____

Электровзрывная сеть подключается к выпрямительной станции или к
двум фазам силового трансформатора через контактор (магнитный
пускатель), или к электронному устройству, взрывному прибору _____

_____ (указать)

Ответственный _____

_____ (должность, фамилия, инициалы)

Закоротки на шахтной силовой сети устанавливаются _____

Снятие закороток на шахтной силовой сети проводится по распоряжению ответственного за массовый взрыв после доклада ответственного за монтаж взрывной сети _____ о выводе людей из опасной зоны.

Место взрывной станции _____

Ответственный за проверку взрывной сети _____

(должность, фамилия, инициалы)

Ответственный за включение источника тока на производство массового взрыва _____

(должность, фамилия, инициалы)

(включение источника тока проводится по письменному указанию ответственного руководителя взрыва после получения им письменных подтверждений руководителей участков о том, что все люди выведены за пределы опасной зоны _____ в _____ час. _____ мин.

(указать зону)

" ____ " _____ г.)

5. Проветривание района взрыва

Ответственный за вызов и ознакомление аварийно-спасательных формирований с районом массового взрыва _____

(должность, фамилия, инициалы)

Ответственный за вентиляцию района массового взрыва, шахты (рудника) в целом _____

(должность, фамилия, инициалы)

Проветривание района взрыва производится следующим образом:

Время проветривания _____ час. _____ мин.

Проветривание контролируется подразделением ВГСЧ в следующем порядке:

6. Опасные зоны по действию ударных воздушных волн на период подготовки массового взрыва

Опасные зоны устанавливаются на период выполнения следующих работ:

А. На время зарядания

В опасную зону _____ входят выработки _____
(указать зону)

Места выставления постов (или предупредительных знаков) _____

Ответственный за расстановку и снятие постов и предупредительных знаков _____

(должность, фамилия, инициалы)

Б. На время ввода боевиков

В опасную зону _____ входят выработки
(указать зону)

На границе этой зоны посты выставляются в следующих местах: _____

(указать номера постов, места их расположения, фамилии

и инициалы постовых)

Ответственный за расстановку и снятие постов _____

(должность, фамилия, инициалы)

В. На время монтажа (и проверки) взрывной сети

В опасную зону _____ входят выработки _____
(указать зону)

На границе этой зоны посты выставляются в следующих местах: _____

(указать номера постов, места их расположения, фамилии

и инициалы постовых)

Ответственный за расстановку и снятие постов _____

(должность, фамилия, инициалы)

Г. На время проверки взрывной сети и взрыва зарядов взрывчатых веществ

В опасную зону _____ входят выработки _____
(указать зону)

Места выставления постов _____
(указать номера постов, фамилии

и инициалы постовых)

Посты охраны опасной зоны на поверхности _____

(указать номера постов,

места их расположения, фамилии и инициалы постовых)

Ответственный за расстановку и снятие постов _____

(должность, фамилия, инициалы)

7. Допуск людей в шахту и другие мероприятия

Спуск горноспасателей в шахту для проверки состояния выработок и анализа воздуха после взрыва, а также для отключения магистральных проводов электровзрывной сети проводится в ____ час. ____ мин. " ____ " _____ г. по стволу шахты _____, горизонту _____ м.

Включение электроэнергии в районе массового взрыва производится после отключения магистральных проводов взрывной сети от выпрямительной станции по распоряжению ответственного за массовый взрыв или его заместителя.

Допуск в шахту горнорабочих проводится ответственным за массовый взрыв или его заместителем (диспетчером) после проверки отделением ВГСЧ состояния выработок и их проветривания:

а) для обслуживания электроподстанций, вентиляторных, водоотливных и подъемных установок _____

_____ (перечислить объекты и места их расположения)

Ответственные: _____

_____ (должности, фамилии, инициалы)

б) для работы на участках вне границ опасной зоны _____

_____ (перечислить объекты и места их расположения)

Ответственные _____

_____ (должности, фамилии, инициалы)

в) для работы на участках в пределах опасной зоны _____

_____ (перечислить объекты и места их расположения)

Ответственные _____

_____ (должности, фамилии, инициалы)

г) для работы в районе взрыва _____

_____ (перечислить объекты и места их расположения)

Ответственные _____

_____ (должности, фамилии, инициалы)

Ответственный за допуск людей в соседние шахты _____

_____ (должность, фамилия, инициалы)

Оповещение шахт, цехов и других организаций и населения близлежащего района о производстве массового взрыва и его завершении проводит _____

_____ (должность, фамилия, инициалы)

Ответственный за организацию оповещения _____

_____ (должность, фамилия, инициалы)

Ответственный за инструктаж работников, занятых на подготовке и производстве массового взрыва, _____

_____ (должность, фамилия, инициалы)

8. Дополнительные мероприятия:

а) выделить ___ огнетушителей из расчета по два у зарядной машины и по два у места зарядки. Подключить противопожарный рукав;

б) обеспечить персонал, осуществляющий доставку взрывчатых веществ и зарядание, изолирующими самоспасателями в количестве ___ шт.;

в) контактный провод на расстоянии не менее ___ м от места хранения взрывчатых веществ и расположения зарядной машины отключить от силовой сети и заперемычить на рельсовый путь;

г) за сутки до начала работы по заряданию разработать соответствующие позиции плана ликвидации аварии;

д) обеспечить своевременный сбор просыпи взрывчатых веществ и сдачу ее на склад взрывчатых материалов для уничтожения;

е) зарядание скважин, шпуров и камер производить только после уборки бурового оборудования;

ж) обеспечить ответственных за зарядание выкопировками из проекта с таблицей параметров взрыва, обязать их вести учет заряжаемых взрывчатых материалов, передавать остатки взрывчатых материалов по смене и докладывать ответственному руководителю взрыва о

количестве заряженных скважин (камер, шпуров), расходе и остатках взрывчатых материалов;
з) тару из-под взрывчатых веществ выдавать на поверхность.

Лица, ответственные за выполнение дополнительных мероприятий:

пункты "а", "д" и "э": _____
(должность, фамилия, инициалы)

пункт "в": _____
(должность, фамилия, инициалы)

пункт "е": _____
(должность, фамилия, инициалы)

пункт "ж": _____
(должность, фамилия, инициалы)

пункты "б" и "г": _____
(должность, фамилия, инициалы)

Распорядок проведения
массового взрыва составил _____
(должность, фамилия, инициалы, дата)

(подпись)

Распорядок проведения
массового взрыва проверил _____
(должность, фамилия, инициалы, дата)

(подпись)

Приложение N 13
к Федеральным нормам и правилам в
области промышленной безопасности
"Правила безопасности при взрывных
работах", утвержденным приказом
Федеральной службы по
экологическому, технологическому и
атомному надзору
от 16 декабря 2013 г. N 605

(рекомендуемый образец)

УТВЕРЖДАЮ:
Технический руководитель
организации
" ___ " _____ г.

АКТ
технической готовности к производству массового взрыва подэтажа
(блока, панели)

N _____ горизонт _____ м шахты _____ рудника _____

N п/п	Дата обследования	Состояние технической готовности блока, горных выработок, транспорта, зарядного оборудования и выводы комиссии	Состав комиссии (данные о руководителях соответствующих служб)		
			должность	фамилия, инициалы	подпись

1	2	3	4	5	6

Информация об изменениях:

Приложение 14 изменено с 13 июля 2018 г. - [Приказ Ростехнадзора от 30 ноября 2017 г. N 518](#)

[См. предыдущую редакцию](#)

Приложение N 14
к Федеральным нормам и правилам в
области промышленной безопасности
"Правила безопасности при взрывных
работах", утвержденным приказом
Федеральной службы по
экологическому, технологическому и
атомному надзору
от 16 декабря 2013 г. N 605
(с изменениями от 30 ноября 2017 г.)

(рекомендуемый образец)

Утверждаю:
 "___" _____ 201__ г.

 (наименование карьера (разреза,
 объекта строительства), горизонта, N блока)

Технический расчет массового взрыва

1. Общие сведения.
2. Геология и гидрогеология.
3. Объем взрываемого массива.
4. Диаметр скважин, величина перебура, наименование взрывчатых веществ и средств инициирования, удельный расход взрывчатых материалов, расчет зарядов в скважинах, расстояния между скважинами в ряду и рядами скважин.
5. Способы инициирования зарядов, взрывной сети.
6. Расчет электровзрывной (взрывной) сети и силы тока, проходящего через один электродетонатор (электрозажигательный патрон).
7. Рисунки конструкции заряда и боевика с указанием места размещения боевика (боевиков) в заряде (зарядах). Вид и величины забойки.
8. Тип детонирующего шнура (ленты), замедлителей.
9. Схема взрывания с указанием величин интервалов замедлений.
10. Предполагаемый расход взрывчатых веществ (кг), в том числе по наименованиям:

11. Предполагаемый расход промежуточных детонаторов (кг), в том числе по наименованиям:

12. Предполагаемый расход средств инициирования, в том числе по наименованиям:

-
-
13. Расчет безопасных расстояний по разлету кусков горной массы.
 14. Расчет безопасных расстояний по действию ударной воздушной волны.
 15. Расчет сейсмически безопасных расстояний.
 16. Расчет безопасного расстояния по воздействию газов, образующихся при массовом взрыве.
 17. Прочие сведения.

Расчет составил _____
(должность, фамилия и инициалы, дата)

Расчет проверил _____
(должность, фамилия и инициалы, дата)

К пояснительной записке прилагается следующий графический материал: схемы расположения скважин, поперечные профили через заряды, схемы отвода оборудования, заряжания и забойки скважин, ситуационный план местности с указанием опасной зоны и находящихся в ее пределах зданий, сооружений, линий электропередачи, коммуникаций, а также мест расположения постов охраны опасной зоны, взрывной станции, схемы взрывных сетей.

На карьерах по разработке общераспространенных полезных ископаемых производительностью до 400 тыс. куб. м горной массы в год при отсутствии в штате организации или обслуживающей его специализированной подрядной организации маркшейдерской (геодезической) службы план взрываемого блока и схемы расположения скважин могут выполняться на основе простейшей инструментальной съемки эклиметром, рулеткой, другим инструментом руководителем взрывных работ карьера и подрядной организации.

План блока и схемы фактического расположения скважин подписываются исполнителями съемки с указанием должностей.

Приложение N 15
к Федеральным нормам и правилам в
области промышленной безопасности
"Правила безопасности при взрывных
работах", утвержденным приказом
Федеральной службы по
экологическому, технологическому и
атомному надзору
от 16 декабря 2013 г. N 605
(с изменениями от 30 ноября 2017 г.)

(рекомендуемый образец)

ТАБЛИЦА

ПАРАМЕТРОВ ВЗРЫВНЫХ РАБОТ на блоке N _____

горизонта _____
(наименование карьера (разреза, объекта) организации (строительства))

(дата массового взрыва, время его проведения)

N скважины	Диаметр скважины, мм		Высота уступа, м		Глубина скважины, м		Перебур, м		Высота столба воды, м	Линия сопротивления по подошве, м		Расстояние между скважинами, м		Расстояние между рядами, м		Масса заряда в скважине, кг		Длина забойки, м		Примечание	
	Р	Ф	Р	Ф	Р	Ф	Р	Ф	Ф	Р	Ф	Р	Ф	Р	Ф	Р	Ф	Р	Ф		

Примечания.

1. Р - расчетная, Ф - фактическая величина показателя.

Информация об изменениях:

Пункт 2 изменен с 13 июля 2018 г. - [Приказ Ростехнадзора от 30 ноября 2017 г. N 518](#)

[См. предыдущую редакцию](#)

2. Фактические показатели необходимо указывать во время или после заряжания скважин.

3. Одинаковые данные могут указываться общей записью в графе вертикально.

4. При одинаковых геологических и гидрогеологических условиях допускается объединять в отдельные группы параметры тех скважин, которые предназначены для равных зарядов и имеют отклонения по глубине и величине линии сопротивления по подошве не более +/- 0,5 м. В таких случаях в таблице указываются средние величины параметров по группам, в примечании - имеющиеся отклонения от проектных параметров по приведенным показателям в отдельных скважинах.

5. Высота столба воды и линия сопротивления по подошве указываются при необходимости.

Приложение N 16
к Федеральным нормам и правилам в
области промышленной безопасности
"Правила безопасности при взрывных
работах", утвержденным приказом
Федеральной службы по
экологическому, технологическому и
атомному надзору
от 16 декабря 2013 г. N 605

(рекомендуемый образец)

УТВЕРЖДАЮ:

Технический руководитель
подрядной организации

" ___ " _____ г.

УТВЕРЖДАЮ:

Технический руководитель
карьера (разреза, артели,
прииска, рудника, рудо-,
карьероуправления,
комбината, строительства)

" ___ " _____ г.

РАСПОРЯДОК
проведения массового взрыва

блок N _____ горизонт _____
карьера _____
организации _____

1. Дата взрыва _____
2. Место взрыва _____
3. Время взрыва (местное) _____
4. Зарядание проводится с _____ час. _____ мин. до _____ час. _____ мин.
5. Общее расчетное количество взрывчатых веществ на взрыв _____ кг
6. Общее количество взрываемых скважин _____ шт.
7. Взрывание _____
(наименование способа)
- с интервалами замедлений, количество ступеней замедлений _____
8. Фамилия старшего взрывника и взрывника, который будет монтировать электровзрывную (взрывную) сеть _____
9. Порядок зарядания скважин _____
10. Порядок монтажа электровзрывной (взрывной) сети _____
11. Место расположения взрывной станции _____
12. Опасная зона:
для людей _____ м,
для оборудования _____ м,
для сооружений _____ м
13. Объекты, находящиеся в опасной зоне _____
14. Мероприятия по предотвращению повреждений охраняемых объектов _____
15. Оборудование отводится от ближайшей скважины:
экскаваторы - на _____ м,
буровые станки - на _____ м,
прочее оборудование - на _____ м
16. Схема расстановки постов охраны опасной зоны прилагается
17. Ответственным руководителем массового взрыва назначен _____
(должность, фамилия, инициалы)
18. Подвозка взрывчатых материалов к месту взрыва производится _____
(вид транспорта)
- в сопровождении _____
(должность, фамилия, инициалы)
19. Для очистки скважин перед заряданием на блоке используются _____
(технические средства)
- Обслуживающая бригада _____
(фамилии и инициалы бригадира и рабочих)
- Инструктаж бригады проведен _____
(кем, когда)
20. Ответственным за вывод людей с территории запретной и опасной зон назначен _____
(должность, фамилия, инициалы)
21. Ответственным за зарядание и монтаж взрывной (электровзрывной) сети назначен _____
(должность, фамилия, инициалы)
22. Ответственным за вывод внутрикарьерного транспорта из запретной и

опасной зон назначен _____

(должность, фамилия, инициалы)

23. Ответственным за охрану запретной и опасной зон назначен _____

(должность, фамилия, инициалы)

24. Ответственным за отвод оборудования из запретной и опасной зон назначен _____

(должность, фамилия, инициалы)

25. Ответственным за отключение электроэнергии, удаление в безопасное место аппаратуры перед взрывом, а также за проверку и подключение ее после взрыва назначен _____

(должность, фамилия, инициалы)

26. Ответственным за подачу звуковых и световых сигналов назначен _____

(должность, фамилия, инициалы)

27. Ответственным за оповещение соседних организаций (организаций, производственных подразделений) назначен _____

(должность, фамилия, инициалы)

28. подача сигналов проводится по распоряжению ответственного руководителя взрыва _____

(фамилия, инициалы)

исполнителями _____

(фамилии, инициалы)

(технические средства, место)

28.1. После выставления постов подается предупредительный сигнал _____

(вид сигнала, кем подается)

28.2. По указанию ответственного за вывод людей все трудящиеся, не занятые заряданием, должны удалиться за пределы запретной зоны _____

(указать куда)

28.3. Осуществляются перечисленные в распорядке проведения массового взрыва дополнительные меры безопасности, связанные с вводом запретной зоны _____

28.4. После удаления людей, не связанных с подготовкой взрыва, охрану запретной зоны осуществляют _____

(фамилии, инициалы)

28.5. Зарядание скважин осуществляют _____

(фамилия, инициалы)

Место сбора лиц, выполнявших зарядание, перед выходом из запретной зоны _____

По завершении зарядания в установленном в организации порядке выставляются посты охраны опасной зоны. В распорядке проведения массового взрыва указывается, где выставляются посты, кто осуществляет охрану, излагается система вывода за пределы опасной зоны лиц, не связанных с укладкой в заряды боевиков с электродетонаторами, монтажом взрывной (электровзрывной) сети

28.6. Укладку в заряды боевиков с электродетонаторами, монтаж взрывной (электровзрывной) сети осуществляют _____

(фамилии, инициалы)

под руководством _____
(фамилия, инициалы)

28.7. Боевой сигнал _____
(вид сигнала, кем подается)

29. После подачи боевого сигнала производится взрыв _____
(способ взрывания)

30. Сигнал "Отбой" _____
(вид сигнала, кем подается)

после получения указания _____
(должность, фамилия, инициалы)

31. Время проветривания и допуска людей: в карьер, к месту
взрыва _____ час. _____ мин. _____

32. С распоряжком проведения массового взрыва ознакомлены:

Ответственный руководитель взрыва _____
(подпись)

Ответственный за вывод людей
с территории запретной и опасной зон _____
(подпись)

Ответственный за зарядание, монтаж
взрывной (электровзрывной) сети _____
(подпись)

Ответственный за вывод внутрикарьерного
транспорта из запретной и опасной зон _____
(подпись)

Ответственный за отвод оборудования
из запретной и опасной зон _____
(подпись)

Ответственный за отключение электроэнергии _____
(подпись)

Ответственный за охрану запретной и
опасной зон _____
(подпись)

Ответственный за подачу сигналов _____
(подпись)

Ответственный за оповещение соседних
организаций _____
(подпись)

Распоряжком проведения массового взрыва составил _____
(должность, фамилия, инициалы, дата)

_____ (подпись)
Распоряжком проведения массового взрыва проверил

_____ (должность, фамилия, инициалы, дата)
_____ (подпись)

Приложение N 17
к Федеральным нормам и правилам в
области промышленной безопасности
"Правила безопасности при взрывных
работах", утвержденным приказом

Федеральной службы по
экологическому, технологическому и
атомному надзору
от 16 декабря 2013 г. N 605

(рекомендуемый образец)

(наименование карьера (разреза, объекта)

организации

АКТ
о готовности блока к заряданию

горизонт _____ блок N _____
" ____ " _____ 201__ г.

Мы, нижеподписавшиеся, начальник бурового участка _____,
(фамилия, инициалы)
начальник взрывного участка (цеха) _____
(фамилия, инициалы)

составили настоящий акт о том, что блок N _____ горизонта _____
полностью подготовлен к заряданию. Скважины пробурены в соответствии с
проектом и очищены. Блок очищен от посторонних предметов и металлолома.
Начальник взрывного участка (цеха) _____
(фамилия, инициалы, дата)

(подпись)

Начальник бурового участка

(фамилия, инициалы, дата)

(подпись)

Приложение N 18
к Федеральным нормам и правилам в
области промышленной безопасности
"Правила безопасности при взрывных
работах", утвержденным приказом
Федеральной службы по
экологическому, технологическому и
атомному надзору
от 16 декабря 2013 г. N 605
(с изменениями от 30 ноября 2017 г.)

Информация об изменениях:

Форма 1 изменена с 13 июля 2018 г. - Приказ Ростехнадзора от 30 ноября 2017 г. N 518

[См. предыдущую редакцию](#)

Форма 1

(наименование организации (шахты, рудника, карьера),

Продолжение

					Подпись		Возвращено											
					ампулы, шт.	полиэтиленовые сосуды, шт.	взрывника, получившего ВМ	лица, выдавшего его ВМ	наименование ВМ									
			ВВ, кг, номера патронов						ЭД, шт.				зажигательные патроны, трубки					
																ОШ, м	КД, шт.	
36	37	38	39	40	41	42	43	44	45	46	47	48	49	50	51	52		

Продолжение

					Подпись		Общий остаток в участковом пункте хранения											
					ампулы, шт.	полиэтиленовые сосуды, шт.	взрывника, сдавшего ВМ	лица, принявшего ВМ	наименование ВМ									
ДШ, м			ВВ, кг, номера патронов						ЭД, шт.									
53	54	55	56	57	58	59	60	61	62	63	64	65	66	67	68	69		

Продолжение

									Подпись лица,	
									сдавшего ВМ	принявшего ВМ
зажигательные патроны, трубки		ДШ, м					ампулы, шт.	полиэтиленовые сосуды, шт.		
ОШ, м	КД, шт.									
70	71	72	73	74	75	76	77	78	79	80

Примечания.

1. При использовании различных ВМ графы с наименованиями должны быть разделены для записи отдельных видов ВВ, а также ЭД отдельной ступени замедления.

2. Утратил силу с 13 июля 2018 г. - [Приказ](#) Ростехнадзора от 30 ноября 2017 г. N 518

Информация об изменениях:

[См. предыдущую редакцию](#)

Примечание: При необходимости организации могут вносить в Форму изменения, согласованные с территориальными органами исполнительной власти в области промышленной безопасности

Информация об изменениях:

Форма 3 изменена с 13 июля 2018 г. - Приказ Ростехнадзора от 30 ноября 2017 г. N 518

[См. предыдущую редакцию](#)

Форма 3

(наименование организации (шахты, рудника, карьера),

Наряд-накладная N _____

Складу ВМ _____

Отпустить для _____

Через _____

Дата отпуска _____

Наименование ВМ	Единица измерения	Затребовано	Отпущено				Подпись выдавшего ВМ	Подпись получившего ВМ
			количество	завод-изготовитель	дата изготовления	номер партии		

Руководитель организации _____

Главный (старший) бухгалтер _____

Примечание: При необходимости организации могут вносить в Форму изменения, согласованные с территориальными органами исполнительной власти в области промышленной безопасности

Информация об изменениях:

Форма 4 изменена с 13 июля 2018 г. - Приказ Ростехнадзора от 30 ноября 2017 г. N 518

[См. предыдущую редакцию](#)

Форма 4

Организация (шахта, рудник, карьер) _____
 Участок _____ смена _____

Наряд-путевка N _____
на производство взрывных работ " _____ " _____ 19__ г.
взрывнику _____

(фамилия, инициалы, рабочий номер)

Место работы (наименование выработок, объектов)	Подлежит взрыванию		Выписано										Выдано								
	заряды в шпурках (скважинах) шт.	масса заряда в шпуре (скважине), кг	ВВ по наименованиям, кг			электродетонаторов по замедлениям, шт.			капсюлей -детонаторов, шт.	огнепроводного шнура, м	электр. озажигательных патронов, трубок, шт.	детонирующего шнура, м	ВВ по наименованиям, кг			электродетонаторов по замедлениям, шт.			капсюлей -детонаторов, шт.	огнепроводного шнура, м	электр. озажигательных патронов, трубок, шт.
4	5	6	7	8	9	10	11	12					13	14	15	16	17	18			
1	2	3																			

Всего выписано _____

Всего выдано _____

Руководитель участка _____

Руководитель вентиляционной службы* _____

ВМ выдал _____

(заведующий складом
или раздатчик)

Руководитель службы взрывных работ* _____

Утверждаю* _____

Дата выдачи _____

(технический
руководитель шахты)

ВМ получил _____

(взрывник)

Взрывные работы разрешаю _____

руководитель

_____ (взрывных работ в данной смене)

* Только для шахт и рудников, опасных по газу или пыли.

(оборотная сторона)

Место работы (наименование выработок, объектов)	Взорвано		Израсходовано							Подпись руководителя взрывных работ, подтверждаю- щего расход ВМ			
	зарядов в шпурах (скважинах) шт.	масса заряда в шпурах (скважинах) кг	ВВ по наименования м, кг			электродетонато- ров по замедлениям, шт.			капсюле й - детонато- ров, шт.		огнепров одного шнура, м	электрозажиг ательных патронов, трубок, шт.	детонир ующего шнура, м
1	2	3	4	5	6	7	8	9	10	11	12	13	14

Всего израсходовано _____

(подпись взрывника)

Остаток ВМ принял _____

(заведующий складом ВМ или раздатчик)

Дата _____

Фамилия и инициалы лица технического надзора - руководителя взрывных работ в данной смене, подтверждающего расход ВМ _____

Фамилия и инициалы рабочих, привлекаемых к доставке ВВ _____

Заполненная **наряд-путевка** по окончании взрывных работ подлежит сдаче на склад ВМ взрывником, проводившим взрывание. Передача наряда-путевки другим лицам и необоснованная задержка ее сдачи являются нарушением установленного порядка.

Абзац утратил силу с 13 июля 2018 г. - **Приказ** Ростехнадзора от 30 ноября 2017 г. N 518

Информация об изменениях:

См. предыдущую редакцию

Примечание: При необходимости организации могут вносить в Форму изменения, согласованные с территориальными органами исполнительной власти в области промышленной безопасности

Информация об изменениях:

Форма 5 изменена с 13 июля 2018 г. - Приказ Ростехнадзора от 30 ноября 2017 г. N 518

См. предыдущую редакцию

Форма 5

_____ (наименование организации)

**Паспорт
склада взрывчатых материалов**

1. Склад ВМ _____
(наименование и местонахождение склада)

2. Тип склада _____
(постоянный, временный,

поверхностный, полуглубленный, углубленный, подземный)

3. Хранилища, расположенные на территории склада:
для хранения ВВ _____
(число и номера хранилищ)

для хранения СИ _____
(число и номера хранилищ)

для хранения ПВА _____
(число и номера хранилищ)

4. Из какого материала построены здания: _____

а) для хранения ВВ хранилище N _____

хранилище N _____

хранилище N _____

б) для хранения средств инициирования: хранилище N _____

хранилище N _____

в) для хранения прострелочных и взрывных аппаратов:

		Единица измерения	Номер хранилища, показатель
5.	Характеристика стеллажей: высота от уровня пола до верхней полки расстояние от нижней полки до пола расстояние от верхней полки до потолка расстояние от стены до стеллажа ширина прохода между стеллажами число полок	М "- "- "- "- ШТ.	
6.	Характеристика помостов для штабельного хранения: высота помостов (поддонов) над полом расстояние от стены до помостов (поддонов) ширина прохода между помостами (поддонами)	М "- "-	
7.	Характеристика площадок: длина ширина высота над уровнем грунта вид покрытия	М "- "-	
8.	Предельная вместимость склада: тротил и его сплавы ВВ на основе аммиачной селитры порох капсюли-детонаторы (масса ВВ - числитель, количество - знаменатель) электродетонаторы (масса ВВ - числитель, количество - знаменатель) детонирующий шнур (масса ВВ - числитель, количество - знаменатель) огнепроводный шнур (масса пороха - числитель, количество - знаменатель) неэлектрические системы инициирования (тип)	Т "- "- кг/тыс. шт. "- кг/тыс. м "- комплектов	
9.	Устройство земляных валов: высота вала материал вала ширина по низу ширина по верху расстояние от стен здания до нижней кромки вала	М М "- "-	
10.	Молниезащита: число молниеотводов высота молниеотводов расстояние между молниеотводами и стеной здания хранилища	ШТ. М М	

11.	сопротивление заземления (расчетное)	Ом	
	число молниеотводов от вторичных воздействий молнии	шт.	
	минимальное расстояние между контуром заземления защиты от вторичных воздействий молнии и стеной здания	м	
	Противопожарные мероприятия: на какое расстояние вокруг здания снят дерн (ширина минерализованной полосы)	м	
	число огнетушителей	шт.	
	число бочек с водой	"-"	
	число ящиков с песком	"-"	

Противопожарная канава: ширина (по верху), м _____
глубина, м _____; расстояние от ограждения, м _____
запретная зона вокруг склада: ширина, м _____
очистка от хвойного леса, м _____
водоемы: число и вместимость (искусственных, естественных)

(ненужное зачеркнуть)
пожарные насосы (тип, производительность) _____
прочее оборудование (ведра, багры, ломы) _____

12. Ограждение: _____
материал _____
высота и длина (каждой стороны), м _____
расстояние до стен ближайшего хранилища, м _____
ворота, калитки (число, конструкция, материал) _____

13. Освещение склада: _____
напряжение сети, В _____
тип светильников _____
число осветительных точек _____
источник тока _____
наличие резервного освещения _____

14. Сигнализация и связь (какая):
а) с охраной _____
б) с пожарной частью _____
в) с организацией _____

15. Охрана склада:
вид охраны _____
(ведомственная, вневедомственная)

общее количество персонала _____
_____ днем

число постов _____
_____ ночью

количество блокпостов сторожевых собак _____
16. Наименование приборов (какие, сколько) _____
для измерения температуры воздуха _____

прочие (для проверки молниезащиты) _____

17. Подсобные помещения на территории склада (перечислить):

18. Доставка ВМ от железнодорожной станции (пристани) к складу:
тип дороги _____

расстояние _____

название станции (наименование дороги) или пристани
(местонахождение) _____

19. Для подземных складов:

тип склада _____

(ячейковый, камерный)

местонахождение _____

(горизонт, выработка, подводящая к складу)

расстояние от ствола шахты, м _____

расстояние по вертикали от поверхности, м _____

20. Дата приемки в эксплуатацию _____

21. Приложение к паспорту поверхностного склада:

а) план расположения склада и прилегающей местности в радиусе, соответствующем безопасному расстоянию, рассчитанному по ударной воздушной волне от наибольшего по вместимости хранилища ВМ (масштаб не менее 1:10000), с нанесением всех зданий, дорог, естественных преград движению воздушной волны и пр. с указанием расстояний;

б) план территории склада (масштаб не менее 1:500) с нанесением на него всех зданий, оград, ворот, калиток и пр. с указанием расстояний;

в) схема расположения заземлителей молниезащиты.

22. Дата заполнения паспорта _____

Подписи:

Руководитель организации _____

(фамилия)

Составлен в _____ экз.

Один экземпляр хранится на складе ВМ.

Примечание.

При размещении на территории склада пунктов изготовления и подготовки ВВ, лаборатории в приложении к [Паспорту](#) указываются их основные характеристики.

Примечание: При необходимости организации могут вносить в Форму изменения, согласованные с территориальными органами исполнительной власти в области промышленной безопасности

Информация об изменениях:

Приложение 19 изменено с 13 июля 2018 г. - [Приказ Ростехнадзора от 30 ноября 2017 г. N 518](#)

[См. предыдущую редакцию](#)

Приложение N 19
к Федеральным нормам и правилам в
области промышленной безопасности
"Правила безопасности при взрывных
работах", утвержденным приказом
Федеральной службы по
экологическому, технологическому и

(рекомендуемый образец)

**Журнал
технического состояния и учета работы зарядного оборудования**

С изменениями и дополнениями от:

30 ноября 2017 г.

Наименование зарядного оборудования _____

Инвентарный номер _____

Дата	Смена	Результаты проверки технического состояния зарядного оборудования перед работой	Фамилия и подпись лица, проводившего проверку	Фамилия и подпись лица, допустившего оборудование к работе	Количество отработанных часов	Количество зарядженных ВВ, кг	Неисправности, выявленные в работе оборудования	Фамилия и подпись лица, проводившего зарядание	Примечание
1	2	3	4	5	6	7	8	9	10

**Приложение N 20
к Федеральным нормам и правилам в
области промышленной безопасности
"Правила безопасности при взрывных
работах", утвержденным приказом
Федеральной службы по
экологическому, технологическому и
атомному надзору
от 16 декабря 2013 г. N 605**

Безопасные расстояния для людей при взрывных работах на земной поверхности

NN пп	Виды и методы взрывных работ	Минимально допустимые радиусы опасных зон, м
1	2	3
1.	Взрывание на открытых работах методами: 1.1. Наружных зарядов, в том числе кумулятивных 1.2. Шпуровых зарядов 1.3. Котловых шпуров 1.4. Малокамерных зарядов (рукавов)	300 По проекту 200*(1) 200*(1) 200*(1)

	1.5. Сквжинных зарядов 1.6. Котловых сквжин 1.7. Камерных зарядов	Не менее 200*(2) Не менее 300 Не менее 300
2.	Дробление валунов зарядами в подкопах	400
3.	Корчевка пней	200
4.	Прокладка защитных полос в грунте при борьбе с лесными пожарами	50
5.	Взрывание при посадке насыпей на болотах	100
6.	Дноуглубительные работы: 6.1. Без ледяного покрова на поверхности водного бассейна при взрывании: Нескальных грунтов Скальных грунтов зарядами: шпуровыми накладными массой до 100 кг накладными массой более 100 кг 6.2. При ледяном покрове вне зависимости от свойств взрывааемых грунтов	100 50 200 300 200
7.	Ледоходные работы при взрывании: 7.1. Льда толщиной до 1 м 7.2. Льда толщиной 1 - 2 м 7.3. Заторов 7.4. По шуге 7.5. Льда толщиной более 2 м и заторов зарядами более 300 кг	100 200 200 50 300
8.	Работы по металлу: 8.1. На открытых полигонах 8.2. При взрывании в бронях 8.3. При взрывании на территории заводских площадок 8.4. При взрывании в горячих массивах 8.5. При штамповке изделий	По проекту 30 По проекту*(3) 30 25
9.	Валка зданий и сооружений	100
10.	Дробление фундаментов	по проекту
11.	Простреливание шпуров для образования котловых зарядов	50
12.	Простреливание сквжин для образования котловых зарядов	100
13.	При торпедировании и прострелочно-взрывных работах в нефтяных, газовых и артезианских сквжинах	50*(4)
14.	При взрывах для сейсмической разведки: В шурфах и на земной поверхности в сквжинах	100 30
15.	Взрывные работы на стройплощадке	По проекту*(3)

*(1) При взрывании на косогорах в направлении вниз по склону величина радиуса опасной зоны должна приниматься не менее 300 м.

*(2) Радиус опасной зоны указан для взрывания зарядов с забойкой

*(3) В проект должен включаться раздел, в котором излагаются особые меры по обеспечению безопасности людей.

*(4) Радиус опасной зоны при торпедировании и перфорации может быть уменьшен до 10 м после спуска аппарата в сквжину на глубину более 50 м. Для морских буровых установок радиус опасной зоны определяется в проекте.

Информация об изменениях:

Приложение 21 изменено с 13 июля 2018 г. - [Приказ Ростехнадзора от 30 ноября 2017 г. N 518](#)

[См. предыдущую редакцию](#)

Приложение N 21
к Федеральным нормам и правилам в
области промышленной безопасности
"Правила безопасности при взрывных
работах", утвержденным приказом
Федеральной службы по
экологическому, технологическому и
атомному надзору
от 16 декабря 2013 г. N 605

Расстояния, безопасные по разлету отдельных кусков породы при взрывании на выброс и сброс

С изменениями и дополнениями от:

30 ноября 2017 г.

Линия наименьшего сопротивления W , м	Радиус опасной зоны (м) для людей при значении показателя действия взрыва заряда			
	1.0	1.5	2.0	2.5-3.0
1.5	200	300	350	400
2	200	400	500	600
4	300	500	700	800
6	300	600	800	1000
8	400	600	800	1000
10	500	700	900	1000
12	500	700	900	1200
15	600	800	1000	1200
20	700	800	1200	1500
25	800	1000	1500	1800
30	800	1000	1700	2000

Примечание.

При взрывании на косогорах или в условиях превышения верхней отметки взрываемого участка над участками границы опасной зоны безопасное расстояние должно быть увеличено в соответствии с [пунктом 832](#) настоящих Правил.

Приложение N 22
к Федеральным нормам и правилам в
области промышленной безопасности
"Правила безопасности при взрывных
работах", утвержденным приказом
Федеральной службы по
экологическому, технологическому и
атомному надзору

от 16 декабря 2013 г. N 605

Значения коэффициентов K_v и k_v для расчета расстояний, безопасных по действию УВВ при взрыве

С изменениями и дополнениями от:

30 ноября 2017 г.

Степень повреждения	Возможные последствия	Наружный заряд			Заряд, углубленный на свою высоту			n=3
		Q, т	k_B	K_B	Q, т	k_B	K_B	k_B
1.	Отсутствие повреждений	<10 >10	50-150 -	- 400	<20 >20	20-50 -	- 200	3-10 -
2.	Случайные повреждения застекления	<10 >10	10-30 -	- 60-100	<20 >20	5-12 -	- 50	- 1-2
3.	Полное разрушение застекления. Частичное повреждение рам, дверей, нарушение штукатурки и внутренних легких перегородок	<10 >10	5-8 -	- 30-50	- -	- 2-4	- -	- 0,5-1
4.	Разрушение внутренних перегородок, рам, дверей, барачков, сараев.	-	2-4	-	-	1-2	-	Разрушение в пределах воронки
5.	Разрушение малостойких каменных и деревянных зданий, опрокидывание железнодорожных составов	-	1,5-2	-	-	0,5-1	-	-

Абзац утратил силу с 13 июля 2018 г. - [Приказ](#) Ростехнадзора от 30 ноября 2017 г. N 518

Информация об изменениях:

[См. предыдущую редакцию](#)

Приложение N 23
к [Федеральным нормам и правилам](#) в
области промышленной безопасности
"Правила безопасности при взрывных
работах", утвержденным [приказом](#)
Федеральной службы по
экологическому, технологическому и
атомному надзору
от 16 декабря 2013 г. N 605

Допустимые расстояния по действию ударной воздушной волны от складов взрывчатых
материалов и аналогичных мест хранения взрывчатых материалов до различных
объектов

Примерный перечень объектов, до которых рассчитываются безопасные расстояния	Условия расположения хранилищ (площадок) складов взрывчатых материалов и тому подобных мест хранения взрывчатых материалов	Расчетные формулы	Минимально допустимые расстояния до объектов (м) при массе взрывчатых веществ, кг											
			500	1*10 ³	2*10 ³	4*10 ³	1*10 ⁴	1,5*10 ⁴	2,5*10 ⁴	5*10 ⁴	7,5*10 ⁴	1*10 ⁵	2*10 ⁵	2,5*10 ⁵
1. Отдельные здания и сооружения, авто- и железные дороги с небольшим движением, особо прочные по сопротивляемости действию ударной воздушной волны сооружения (железобетонные и стальные мосты, элеваторы, углемойки.)	Углубленные (обвалованные)	$r_B = \sqrt{Q}$	20	30	40	65	100	120	160	220	270	320	450	500
	Открыто расположенные	$r_B = 2\sqrt{Q}$	45	60	90	130	200	240	320	450	550	630	900	1000
2. Населенные пункты, авто- и железнодорожные магистрали, крупные водные пути, заводы, фабрики, склады взрывчатых огнеопасных материалов, сооружения государственного значения	Углубленные (обвалованные)	$r_B = 2\sqrt{Q}$	45	60	90	130	200	240	320	450	550	630	900	1000
	Открыто расположенные	$r_B = 5\sqrt{Q}$ при $Q \leq 10 \text{ т}$ $r_B = 300\sqrt[3]{Q}$ при $Q > 10 \text{ т}$	100	160	220	320	500	740	880	1100	1250	1400	1750	1900

3. Объекты, для которых допустимы только случайные повреждения застекления	Углубленные (обвалованные) Открыто расположенные	$r_B = 10\sqrt{Q}$ при $Q \leq 10 \text{ m}$ $r_B = 60\sqrt[3]{Q}$ при $Q > 10 \text{ m}$	220	320	450	630	1000	1500	1750	2200	2500	2800	3500	3800
--	---	--	-----	-----	-----	-----	------	------	------	------	------	------	------	------

Приложение N 24
к Федеральным нормам и правилам в
области промышленной безопасности
"Правила безопасности при взрывных
работах", утвержденным приказом
Федеральной службы по
экологическому, технологическому и
атомному надзору
от 16 декабря 2013 г. N 605

Значения коэффициента K_d для расчета расстояний, безопасных по передаче детонации

Взрывчатые материалы	Местоположение	Взрывчатые вещества на основе аммиачной селитры без нитроэфиров и взрывчатые вещества с содержанием нитроэфиров до 40%, детонирующий шнур, (изделия, содержащие ДШ)		Взрывчатые вещества с содержанием нитроэфиров 40% и более		Тротил		Детонаторы	
		О	У	О	У	О	У	О	У
Активный заряд		Пассивный заряд							
взрывчатые вещества на основе аммиачной селитры с содержанием нитроэфиров до 40% Детонирующий шнур, (изделия, содержащие ДШ)	Открытый	0,8	0,5	1,1	0,8	1,3	1	0,8	0,5
	Углубленный	0,5	0,3	0,8	0,5	1	0,6	0,5	0,3
взрывчатые вещества с содержанием нитроэфиров 40% и более	Открытый	1,6	1	2,3	1,6	2,5	2	1,6	1
	Углубленный	1	0,6	1,6	1	2	1,3	1	0,6
Тротил	Открытый	1,3	1	1,6	1,3	1,9	1,4	1,3	1
	Углубленный	1	0,6	1,3	0,9	1,4	0,8	1	0,7
Детонаторы	Открытый	0,4	0,25	0,75	0,5	0,7	0,6	0,4	0,25
	Углубленный	0,25	0,2	0,5	0,4	0,6	0,4	0,25	0,2

Примечание. У - углубленный заряд; О - открытый заряд.

Приложение N 25
к Федеральным нормам и правилам в
области промышленной безопасности
"Правила безопасности при взрывных
работах", утвержденным приказом
Федеральной службы по
экологическому, технологическому и
атомному надзору
от 16 декабря 2013 г. N 605

Значения допустимых расстояний по передаче детонации между хранилищами взрывчатых
веществ (г_д)

Расчет произведен по формуле (19) при $b=1,6$ м

Активный заряд	K _д	Пассивный заряд	Безопасные расстояния по передаче детонации (м) при вместимости хранилища (массе взрывчатых материалов), т						
			10	25	60	120	240	420	
взрывчатые вещества на основе аммиачной селитры с нитроэфирами до 40%		взрывчатые вещества на основе аммиачной селитры с нитроэфирами до 40%							
Открытый	0,8	Открытый	20	27	36	45	56	68	
То же	0,5	Углубленный	12	17	22	28	35	43	
Углубленный	0,5	Открытый	12	17	22	28	35	43	
То же	0,3	Углубленный	7	10	14	17	21	26	
взрывчатые вещества на основе аммиачной селитры с нитроэфирами до 40%		Тротил							
Открытый	1,3	Открытый	32	43	58	73	91	110	
То же	1	Углубленный	25	33	44	56	70	85	
Углубленный	1	Открытый	25	33	44	56	70	85	
То же	0,6	Углубленный	15	20	27	34	42	51	
Тротил		взрывчатые вещества на основе аммиачной селитры с нитроэфирами до 40%							
Открытый	1,3	Открытый	32	43	58	73	91	110	
То же	1	Углубленный	25	33	44	56	70	85	
Углубленный	1	Открытый	25	33	44	56	70	85	
То же	0,6	Углубленный	15	20	27	34	42	51	
Тротил		Тротил							
Открытый	1,9	Открытый	46	63	84	106	133	160	
То же	1,4	Углубленный	34	46	62	78	98	118	
Углубленный	1,4	Открытый	34	46	62	78	98	118	
То же	0,8	Углубленный	20	27	36	45	56	68	

Информация об изменениях:

Приложение 26 изменено с 13 июля 2018 г. - [Приказ Ростехнадзора от 30 ноября 2017 г. N 518](#)

[См. предыдущую редакцию](#)

Приложение N 26
к Федеральным нормам и правилам
в области промышленной безопасности
"Правила безопасности при взрывных
работах", утвержденным приказом
Федеральной службы по экологическому,
технологическому и атомному надзору
от 16 декабря 2013 г. N 605

Порядок
присвоения и нанесения индивидуальных индексов электродетонаторов и
капсюлей-детонаторов

С изменениями и дополнениями от:

30 ноября 2017 г.

1. В каждой организации должна быть составлена рабочая инструкция по присвоению и нанесению индивидуальных индексов электродетонаторов и капсюлям-детонаторов.

2. Рабочая инструкция должна соответствовать требованиям настоящих Правил, а также учитывать особенности применяемых технических средств и условий ведения взрывных работ в организации. В инструкции должны быть отражены места проведения работ, порядок нанесения индивидуальных индексов, хранения средств иницирования с нанесенными индивидуальными индексами и устройств для нанесения индивидуальных индексов, а также возврата данных средств иницирования.

3. Разработанная рабочая инструкция подлежит утверждению руководителем (техническим руководителем) организации.

4. Для нанесения индивидуальных индексов на электродетонаторы и капсюли-детонаторы обжимным способом должны применяться устройства, допущенные к применению в установленном порядке.

5. Работы по нанесению индивидуальных индексов должны осуществляться в соответствии с инструкцией (руководством) по эксплуатации обжимного устройства.

6. Нанесение индивидуальных индексов обжимным способом должно осуществляться при наличии ограждающего устройства (щитка), обеспечивающего безопасность оператора в случае взрыва изделия.

7. Обжимное устройство должно быть укреплено на основании (столе, тумбе).

8. При применении обжимного способа нанесения индивидуальных индексов основание обжимного устройства (стол, тумба), само устройство и щиток должны быть заземлены. Сопротивление заземления должно быть не более 100 Ом.

9. Нанесение индивидуальных индексов на электродетонаторы с помощью устройств обжимного типа должно производиться на 1,0 - 3,0 мм ниже нижнего зига заводской обжимки гильзы (соединения капсюля-детонатора с электровоспламенителем).

10. Нанесение индивидуальных индексов на капсюли-детонаторы должно осуществляться до изготовления зажигательных трубок. При применении устройств обжимного типа нанесение индивидуальных индексов может проводиться одновременно с обжимом дульца капсюля-детонатора вокруг огнепроводного шнура (изготовлением зажигательной трубки).

11. Индивидуальные индексы должны быть нанесены, таким образом, чтобы обеспечивалось однозначное прочтение символов (букв и цифр) без нарушения герметичности электродетонатора и целостности гильзы капсюля-детонатора. В случае появления трещин во внешней оболочке изделий они должны быть уничтожены в соответствии с требованиями настоящих [Правил](#).

12. Работы по нанесению индивидуальных индексов средств инициирования необходимо проводить в помещении, отдельном от мест хранения взрывчатых материалов.

13. При нанесении индивидуальных индексов на средства инициирования непосредственно в подземной раздаточной камере ВМ местом расположения обжимного устройства может служить рабочий стол раздатчика, отгороженный от мест хранения взрывчатых материалов. Это требование является необязательным, если средства взрывания и взрывчатые вещества хранятся в металлических шкафах.

14. При установке на столе нескольких обжимных устройств они должны быть отделены друг от друга деревянными перегородками толщиной не менее 10 см или металлическими листами толщиной не менее 5 мм.

15. На гильзы электродетонаторов и капсюлей-детонаторов должны наноситься шесть индексов:

два цифровых индекса обозначают код субъекта Российской Федерации;

два буквенных индекса слева от цифровых обозначают номер организации;

два буквенных индекса справа от цифровых обозначают номер взрывника.

Буквенные обозначения порядковых номеров организаций-потребителей и взрывников указаны в [таблице N 1](#) настоящего приложения.

Коды субъектов Российской Федерации указаны в [таблице N 2](#) настоящего приложения.

16. При ведении взрывных работ группой взрывников допускается производить нанесение на средства инициирования индивидуального индекса старшего взрывника, ответственного по наряду-путевке за взрывчатые материалы.

17. Для каждого взрывника должен быть определен индивидуальный буквенный индекс, который запрещено присваивать другому взрывнику.

18. Средства инициирования с неправильно нанесенным индивидуальным индексом, а также с нечитаемыми символами подлежат уничтожению. Средства инициирования с нанесенным индивидуальным индексом подлежат уничтожению также и в случае увольнения взрывника из организации или перевода его на другую работу.

19. Нанесение индивидуальных индексов на электродетонаторы и капсюли-детонаторы должно производиться на складе ВМ, за исключением следующих случаев:

при обслуживании взрывников в подземных раздаточных камерах ВМ нанесение индивидуальных индексов на средства инициирования допускается осуществлять непосредственно в раздаточной камере;

при разовых, эпизодических, сезонных взрывных работах допускается производить нанесение индивидуальных индексов на средства инициирования в отдельных приспособленных помещениях, палатках или под навесом, а при работах передвижного характера - под открытым небом за пределами опасной зоны и не ближе 25 м от места хранения взрывчатых материалов.

20. Средства инициирования с нанесенными на них индивидуальными индексами на время отпуска, командировки или болезни взрывника могут храниться на расходном складе ВМ не более двух месяцев. По истечении этого срока, а также в случае появления коррозии на гильзах средств инициирования последние должны быть уничтожены в соответствии с требованиями настоящих [Правил](#).

21. К операции по нанесению индивидуальных индексов на средства инициирования должны допускаться взрывники, раздатчики и заведующие расходными складами ВМ, назначенные для проведения этих работ распорядительным документом организации.

22. Лица, допущенные к нанесению индивидуальных индексов на средства инициирования, должны изучить рабочую инструкцию и пройти инструктаж с подписью в журнале инструктажа.

Таблица буквенных обозначений номеров предприятий-потребителей и взрывников

	А	Б	В	Д	Е	Ж	И	К	М	Р	С	Ю	Ф	Я	Ш	Э	Т	У	Л	Н	З	Ц	Ч	Г	П	Х
А	Х	01	03	07	13	21	31	43	57	73	91	111	133	157	183	211	241	273	307	343	381	421	463	507	553	601
Б	02	Х	04	08	14	22	32	44	58	74	92	112	134	158	184	212	242	274	308	344	382	422	464	508	554	602
В	06	05	Х	09	15	23	33	45	59	75	93	113	135	159	185	213	243	275	309	345	383	423	465	509	555	603
Д	12	11	10	Х	16	24	34	46	60	76	94	114	136	160	186	214	244	276	310	346	384	424	466	510	556	604
Е	20	19	18	17	Х	25	35	47	61	77	95	115	137	161	187	215	245	277	311	347	385	425	467	511	557	605
Ж	30	29	28	27	26	Х	36	48	62	78	96	116	138	162	188	216	246	278	312	348	386	426	468	512	558	606
И	42	41	40	39	38	37	Х	49	63	79	97	117	139	163	189	217	247	279	313	349	387	427	469	513	559	607
К	56	55	54	53	52	51	50	Х	64	80	98	118	140	164	190	218	248	280	314	350	388	428	470	514	560	608
М	72	71	70	69	68	67	66	65	Х	81	99	119	141	165	191	219	249	281	315	351	389	429	471	515	561	609
Р	90	89	88	87	86	85	84	83	82	Х	100	120	142	166	192	220	250	282	316	352	390	430	472	516	562	610
С	110	109	108	107	106	105	104	103	102	101	Х	121	143	167	193	221	251	283	317	353	391	431	473	517	563	611
Ю	132	131	130	129	128	127	126	125	124	123	122	Х	144	168	194	222	252	284	318	354	392	432	474	518	564	612
Ф	156	155	154	153	152	151	150	149	148	147	146	145	Х	169	195	223	253	285	319	355	393	433	475	519	565	613
Я	182	181	180	179	178	177	176	175	174	173	172	171	170	Х	196	224	254	286	320	356	394	434	476	520	566	614
Ш	210	209	208	207	206	205	204	203	202	201	200	199	198	197	Х	225	255	287	321	357	395	435	477	521	567	615
Э	240	239	238	237	236	235	234	233	232	231	230	229	228	227	226	Х	256	288	322	358	396	436	478	522	568	616
Т	272	271	270	269	268	267	266	265	264	263	262	261	260	259	258	257	Х	289	323	359	397	437	479	523	569	617
У	306	305	304	303	302	301	300	299	298	297	296	295	294	293	292	291	290	Х	324	360	398	438	480	524	570	618
Л	342	341	340	339	338	337	336	335	334	333	332	331	330	329	328	327	326	325	Х	361	399	439	481	525	571	619
Н	380	379	378	377	376	375	374	373	372	371	370	369	368	367	366	365	364	363	362	Х	400	440	482	526	572	620
З	420	419	418	417	416	415	414	413	412	411	410	409	408	407	406	405	404	403	402	401	Х	441	483	527	573	621
Ц	462	461	460	459	458	457	456	455	454	453	452	451	450	449	448	447	446	445	444	443	442	Х	484	528	574	622
Ч	506	505	504	503	502	501	500	499	498	497	496	495	494	493	492	491	490	489	488	487	486	485	Х	529	575	623
Г	552	551	550	549	548	547	546	545	544	543	542	541	540	539	538	537	536	535	534	533	532	531	530	Х	576	624
П	600	599	598	597	596	595	594	593	592	591	590	589	588	587	586	585	584	583	582	581	580	579	578	577	Х	625
Х	650	649	648	647	646	645	644	643	642	641	640	639	638	637	636	635	634	633	632	631	630	629	628	627	626	Х
	А	Б	В	Д	Е	Ж	И	К	М	Р	С	Ю	Ф	Я	Ш	Э	Т	У	Л	Н	З	Ц	Ч	Г	П	Х

Таблица N 2

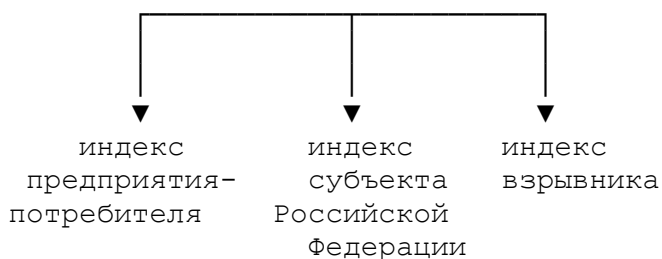
Перечень индексов субъектов Российской Федерации для присвоения индивидуальных индексов средствам инициирования

N	Наименование субъектов Российской Федерации	Индекс
1.	Республика Башкортостан	01
2.	Республика Бурятия	02
3.	Республика Дагестан	03
4.	Кабардино-Балкарская Республика	04
5.	Республика Калмыкия	05
6.	Республика Карелия	06
7.	Республика Коми	07
8.	Республика Марий Эл	08
9.	Республика Мордовия	09
10.	Республика Северная Осетия - Алания	10
11.	Республика Татарстан	11
12.	Республика Тыва	12
13.	Удмуртская Республика	13
14.	Республика Ингушетия, Чеченская Республика	14
15.	Чувашская Республика	15
16.	Республика Саха (Якутия)	16
17.	Алтайский край, Республика Алтай	17
18.	Амурская область	18
19.	Архангельская область, Ненецкий АО	19
20.	Астраханская область	20
21.	Белгородская область	21
22.	Брянская область	22
23.	Владимирская область	23
24.	Волгоградская область	24
25.	Вологодская область	25
26.	Воронежская область	26
27.	Ивановская область	27
28.	Иркутская область	28
29.	Калининградская область	29
30.	Калужская область	30
31.	Камчатский край	31
32.	Кемеровская область	32
33.	Кировская область	33
34.	Костромская область	34
35.	Краснодарский край, Республика Адыгея	35
36.	Красноярский край, включая г. Норильск (Норильский промышленный район)	36
37.	Курганская область	37
38.	Курская область	38
39.	Ленинградская область, Санкт-Петербург	39
40.	Липецкая область	40
41.	Магаданская область	41

42.	Московская область	42
43.	г. Москва	43
44.	Мурманская область	44
45.	Нижегородская область	45
46.	Новгородская область	46
47.	Новосибирская область	47
48.	Омская область	48
49.	Оренбургская область	49
50.	Орловская область	50
51.	Пензенская область	51
52.	Пермский край	52
53.	Приморский край	53
54.	Псковская область	54
55.	Ростовская область	55
56.	Рязанская область	56
57.	Самарская область	57
58.	Саратовская область	58
59.	Сахалинская область	59
60.	Свердловская область	60
61.	Смоленская область	61
62.	Ставропольский край	62
63.	Тамбовская область	63
64.	Тверская область	64
65.	Томская область	65
66.	Тульская область	66
67.	Тюменская область, Ханты-Мансийский автономный округ - Югра, Ямало-Ненецкий автономный округ	67
68.	Ульяновская область	68
69.	Хабаровский край, Еврейская автономная область	69
70.	Челябинская область	70
71.	Забайкальский край	71
72.	Ярославская область	72
73.	Чукотский автономный округ	73
74.	Республика Хакасия	74
75.	Карачаево-Черкесская Республика	75
76.	г. Севастополь	79
77.	Республика Крым	80

Пример нанесения индивидуальных индексов на гильзах ЭД и КД

КВ 41 ЭР



При этом первая цифра в обозначении номеров соответствует буквам, расположенным в вертикальном столбце:

КВ = 54; ЭР = 231.

Приложение N 27
к Федеральным нормам и правилам в
области промышленной безопасности
"Правила безопасности при взрывных
работах", утвержденным приказом
Федеральной службы по
экологическому, технологическому и
атомному надзору
от 16 декабря 2013 г. N 605

Перечень
предельно допустимых значений избыточного давления на фронте УВВ для некоторых
объектов

NN п.п.	Наименование	Разрушающее давление, кПа
1.	2	3
1.	Остекление	2
2.	Деревянные перемычки	10
3.	Вентиляционные трубопроводы	15
4.	Электрооборудование	20
5.	Электросети	30
6.	Вентиляторы местного проветривания	40
7.	Лебедки (массой до 1 т)	40
8.	Кирпичные перемычки (толщиной 0.2...0.4 м)	50
9.	Люки, воздушные трубы	60
10.	Контактный провод	80
11.	Вагонетки, обращенные к взрыву:	
	- торцом	140
	- боком	50
12.	Проходческие машины	140
13.	Деревянная крепь	80
14.	Арочная крепь	150
15.	Бетонная перемычка	200-400
16.	Железобетонная стена (толщиной 0.25 м)	280-350
17.	Рельсовый путь	700

Приложение N 28
к Федеральным нормам и правилам в
области промышленной безопасности
"Правила безопасности при взрывных
работах", утвержденным приказом

Значения коэффициента шероховатости поверхности выработки

Условия закрепления выработки	Коэффициент шероховатости β
Незакрепленные	
Пройденные по простиранию	0.02 - 0.25
Пройденные вкрест простирания; волна движется в направлении:	
- обратном падению пород	0.04 - 0.045
- по падению пород	0.022 - 0.028
Выработки с неровной почвой и люками	0.045 - 0.063
Закрепленные	
- бетоном	0.010 - 0.015
- неполными крепежными рамами	0.025 - 0.034
- арочной крепью	0.04-0.06
- торкретбетоном	0.02 - 0.025
- арочной крепью с люками для выпуска руды	0.05 - 0.07

При движении УВВ по выработкам с различными видами крепи среднее значение коэффициента $\beta_{\text{ср}}$ определяется по формуле:

$$\beta_{\text{ср}} = \frac{\beta_1 R_1 + \beta_2 R_2 + \dots + \beta_n R_n}{R}$$

где $\beta_1, \beta_2, \dots, \beta_n$ - соответственно коэффициенты шероховатости выработок, по которым проходит УВВ;

R_1, R_2, \dots, R_n - соответственно длины выработок для различных коэффициентов шероховатости ($\beta_1, \beta_2, \dots, \beta_n$), м.

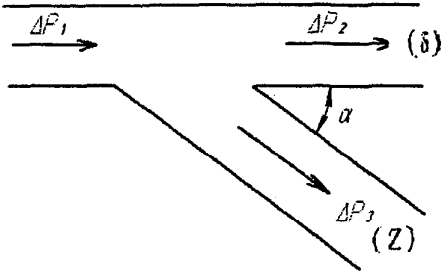
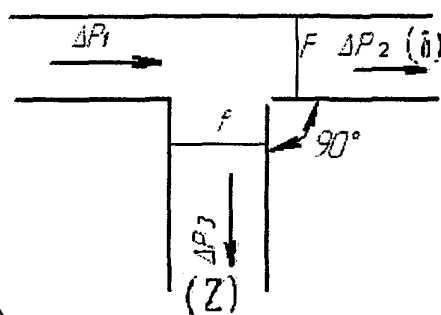
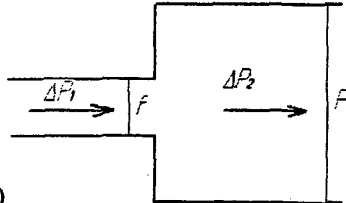

ГАРАНТ:

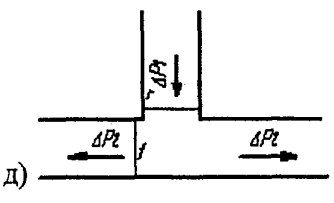
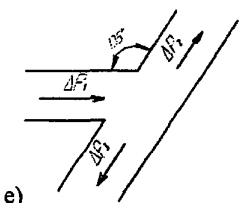
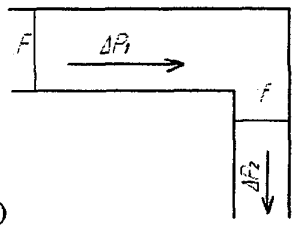
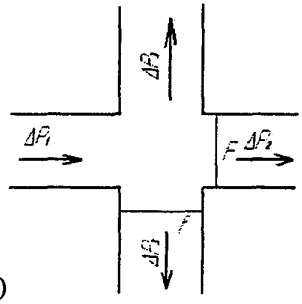
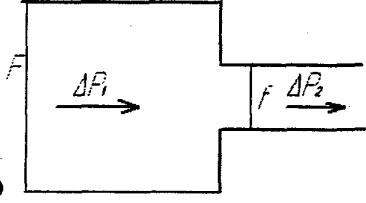
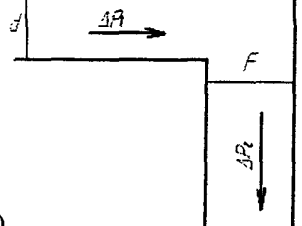
О внесении изменений в приложение 29 см. [приказ](#) Ростехнадзора от 30 ноября 2017 г. N 518

Текст приложения приводится без учета названных изменений

Приложение N 29
к Федеральным нормам и правилам в
области промышленной безопасности
"Правила безопасности при взрывных
работах", утвержденным приказом
Федеральной службы по

Коэффициенты изменения давления в УВВ при прохождении местных сопротивлений

Вид местного сопротивления	Коэффициенты ослабления																													
 <p>a)</p>	при одинаковом сечении выработок $Z = \frac{\Delta P_1}{\Delta P_3}$ <table border="1" data-bbox="815 618 1404 680"> <tr> <td>α°</td> <td>45°</td> <td>90°</td> <td>135°</td> <td>175°</td> </tr> <tr> <td>Z</td> <td>2,3</td> <td>2,7</td> <td>3,1</td> <td>3,4</td> </tr> </table> $\delta = \frac{\Delta P_1}{\Delta P_2}$ <table border="1" data-bbox="815 763 1404 835"> <tr> <td>α°</td> <td>45°</td> <td>90°</td> <td>135°</td> <td>175°</td> </tr> <tr> <td>δ</td> <td>1,5</td> <td>1,25</td> <td>1,2</td> <td>1,1</td> </tr> </table>						α°	45°	90°	135°	175°	Z	2,3	2,7	3,1	3,4	α°	45°	90°	135°	175°	δ	1,5	1,25	1,2	1,1				
α°	45°	90°	135°	175°																										
Z	2,3	2,7	3,1	3,4																										
α°	45°	90°	135°	175°																										
δ	1,5	1,25	1,2	1,1																										
 <p>б)</p>	при различных сечениях выработок: $E = \frac{S_3}{S_1}; Z = \frac{\Delta P_1}{\Delta P_3}$ <table border="1" data-bbox="815 958 1404 1061"> <tr> <td>E</td> <td>1</td> <td>0,8</td> <td>0,6</td> <td>0,4</td> <td>0,2</td> </tr> <tr> <td>Z</td> <td>2,7</td> <td>2,4</td> <td>2,2</td> <td>1,9</td> <td>1,75</td> </tr> </table> $\delta = \frac{\Delta P_1}{\Delta P_2}$ <table border="1" data-bbox="815 1144 1404 1223"> <tr> <td>E</td> <td>1</td> <td>0,8</td> <td>0,6</td> <td>0,4</td> <td>0,2</td> </tr> <tr> <td>δ</td> <td>1,25</td> <td>1,2</td> <td>1,15</td> <td>1,1</td> <td>1,05</td> </tr> </table>						E	1	0,8	0,6	0,4	0,2	Z	2,7	2,4	2,2	1,9	1,75	E	1	0,8	0,6	0,4	0,2	δ	1,25	1,2	1,15	1,1	1,05
E	1	0,8	0,6	0,4	0,2																									
Z	2,7	2,4	2,2	1,9	1,75																									
E	1	0,8	0,6	0,4	0,2																									
δ	1,25	1,2	1,15	1,1	1,05																									
 <p>в)</p>	$E = \frac{f}{F}; Z = \frac{\Delta P_1}{\Delta P_2}$ <table border="1" data-bbox="815 1312 1404 1352"> <tr> <td>E</td> <td>1</td> <td>0,8</td> <td>0,6</td> <td>0,4</td> <td>0,2</td> </tr> </table> <table border="1" data-bbox="815 1352 1404 1480"> <tr> <td>Z</td> <td>1</td> <td>1,13</td> <td>1,35</td> <td>1,9</td> <td>3,0</td> </tr> </table>						E	1	0,8	0,6	0,4	0,2	Z	1	1,13	1,35	1,9	3,0												
E	1	0,8	0,6	0,4	0,2																									
Z	1	1,13	1,35	1,9	3,0																									
	$E = \frac{f}{F}; \theta = \frac{\Delta P_1}{\Delta P_2}$																													

	E	1	0,8	0,6	0,4	0,2
	θ	1,9	2,1	2,5	3,3	6,0
 <p>д)</p>	$E = \frac{f}{F}; \theta = \frac{\Delta P_1}{\Delta P_2}$					
	E	1	0,8	0,6	0,4	0,2
	θ	1,9	1,4	1,25	1,0	0,75
 <p>е)</p>	при одинаковом сечении выработок					
	$\theta' = \frac{\Delta P_1}{\Delta P_3} = 4,0 \quad \theta = \frac{\Delta P_1}{\Delta P_2} = 1,3$					
 <p>ж)</p>	$E = \frac{f}{F}; \theta = \frac{\Delta P_1}{\Delta P_2}$					
	E	1	0,8	0,6	0,4	0,2
	θ	1,2	1,0	0,91	0,77	0,7
 <p>з)</p>	$E = \frac{f}{F}; Z = \frac{\Delta P_1}{\Delta P_3}$					
	E	1	0,8	0,6	0,4	0,2
	K	4	3,3	2,9	2,5	2,0
	$\delta = \frac{\Delta P_1}{\Delta P_2}$					
	E	1	0,8	0,6	0,4	0,2
	δ	1,65	1,5	1,3	1,2	1,1
 <p>и)</p>	$E = \frac{f}{F}; \Omega = \frac{\Delta P_1}{\Delta P_2}$					
	E	1	0,8	0,6	0,4	0,2
	Ω	1	0,92	0,85	0,8	0,75
 <p>к)</p>	$E = \frac{f}{F}; \theta = \frac{\Delta P_1}{\Delta P_2}$					
	E	1	0,8	0,6	0,4	0,2
	θ	1,2	1,3	1,65	2,0	3,0

**"Правила безопасности при взрывных
работах", утвержденным приказом
Федеральной службы по
экологическому, технологическому и
атомному надзору
от 16 декабря 2013 г. N 605**

Зоны защиты молниеотводов

С изменениями и дополнениями от:

30 ноября 2017 г.

1. Одиночный стержневой молниеотвод

Зона защиты одиночного стержневого молниеотвода высотой h представляет собой круговой конус см. приложение N 33 к настоящим Правилам (далее - приложение N 33), [рисунок 7](#), вершина которого находится на высоте $h_0 < h$. На уровне земли зона защиты образует круг радиусом r_0 . Горизонтальное сечение зоны защиты на высоте защищаемого сооружения h_x представляет собой круг радиусом r_x .

Зона защиты одиночных стержневых молниеотводов имеет следующие размеры:

$$h_0 = 0,85h,$$

$$r_0 = (1,1 - 0,002h)h,$$

$$r_x = (1,1 - 0,002h) * \left(h - \frac{h_x}{0,85} \right) \quad (1)$$

2. Двойной стержневой молниеотвод

2.1. Зона защиты двойного стержневого молниеотвода высотой h показана на [рисунке 8](#) приложения N 33. Торцевые области зоны защиты определяются как зоны одиночных стержневых молниеотводов. Размеры h_0, r_0, r_{x1}, r_{x2} определяются по [формулам \(1\)](#) главы XII настоящих Правил для обоих типов зон защиты.

Зона защиты двойного стержневого молниеотвода имеет следующие габариты:

$$\text{при } L \leq h \quad h_c = h_0; \quad r_{cx} = r_x; \quad r_c = r_0; \quad (2)$$

$$\text{при } L > h \quad \begin{cases} h_c = h_0 - (0,17 + 3 * 10^{-4} h) * (L - h) \\ r_{cx} = r_0 * \frac{h_c - h_x}{h_c}; \quad r_c = r_0 \end{cases} \quad (3)$$

Зона защиты существует при $L \leq 3h$. При $L > 3h$ стержневые молниеотводы следует рассматривать как одиночные.

2.2. Зона защиты двух стержневых молниеотводов разной высоты h_1 и h_2 приведена на [рисунке 9](#) приложения N 33. Торцевые области этой зоны определяются как зоны защиты одиночных стержневых молниеотводов соответствующей высоты, и размеры $h_{01}, h_{02}, r_{01}, r_{02}, r_{x1}, r_{x2}$ вычисляются по [формулам \(1\)](#) приложения 30 к настоящим Правилам для обоих типов зон защиты.

Остальные размеры зоны определяются по формулам:

$$r_c = \frac{r_{01} + r_{02}}{2}; \quad h_c = \frac{h_{c1} + h_{c2}}{2}; \quad r_{cx} = r_c * \frac{h_c - h_x}{h_c},$$

где h_{c1} и h_{c2} вычисляются по [формулам \(2\) и \(3\)](#). Для разновысокого двойного стержневого молниеотвода зона защиты существует при $L \leq 3h_{min}$.

3. Многократный стержневой молниеотвод

Зона защиты многократных стержневых молниеотводов равной высоты определяется как зона защиты попарно взятых соседних стержневых молниеотводов ([приложение N 33, рисунок 10](#)).

Основное условие защищенности одного или группы сооружений высотой h_x с надежностью 99,5% - выполнение неравенства $r_{cx} > 0$ для всех попарно взятых молниеотводов (r_{cx} определяется по [формулам \(2\) и \(3\)](#)).

4. Одиночный тросовый молниеотвод

Зона защиты одиночного тросового молниеотвода приведена на [рисунке 11](#) приложения N 33, где h - высота троса в точке наибольшего провеса. С учетом стрелы провеса при известной высоте опор h_{on} высота стального троса площадью сечения 35 - 50 мм² определяется при длине пролета $L < 120$ м как $h = h_{on} - 2$ м, а при $L = 120 - 150$ м как $h = h_{on} - 3$ м.

Зона защиты одиночных тросовых молниеотводов имеет следующие размеры:

$$h_0 = 0,85h,$$

$$r_0 = (1,35 - 0,0025h)h, \quad (5)$$

$$r_x = (1,35 - 0,0025h) * \left(h - \frac{h_x}{0,85} \right)$$

5. Двойной тросовый молниеотвод

Зона защиты двойного тросового молниеотвода показана на [рисунке 12](#) приложения 33.

Размеры r_0 , h_0 , r_x определяются по формулам (5).

Остальные габариты зоны защиты определяются по формулам:

$$\text{при } L \leq h \quad h_c = h, \quad r_{cx} = r_x, \quad r_c = r_0; \quad (6)$$

$$\text{при } L > h \quad \begin{cases} h_c = h_0 - (0,14 + 5 * 10^{-4} h) * (L - h); \\ r_x = \frac{L}{2} * \frac{h_0 - h_x}{h_0 - h_c}; \quad r_c = r_0; \quad r_{cx} = r_0 * \frac{h_c - h_x}{h_c} \end{cases} \quad (7)$$

Зона защиты существует при $L \leq 3h$.

6. Конструктивное выполнение молниеотводов

6.1. Опоры, молниеприемники и токоотводы

6.1.1. Опоры молниеотводов следует выполнять из стали любой марки, железобетона или древесины (приложение N 33, [рисунок 13](#)). Металлические трубчатые опоры допускается изготавливать из некондиционных стальных труб. Металлические опоры должны быть предохранены от коррозии. Окрашивать контактные поверхности в соединениях не допускается, деревянные опоры и пасынки должны предохраняться от гниения пропиткой антисептиками.

6.1.2. Опоры стержневых молниеотводов необходимо рассчитывать на механическую прочность как свободно стоящие конструкции, а тросовые - с учетом натяжения троса и ветровой нагрузки на трос, без учета динамических усилий от токов молнии в обоих случаях.

6.1.3. К верхнему концу опоры 1 прикрепляется молниеприемник 2, выступающий над опорой не более чем на 1,5 м (приложение N 33, [рисунок 13](#)). Молниеприемник соединяется токоотводом 3 с заземлением 4 и крепится к столбу скобами 5. Для больших хранилищ применяются сложные опоры.

Для увеличения срока службы деревянные опоры можно устанавливать на рельсовые или железобетонные приставки.

Размеры деревянных опор

Высота молниеотвода, м	9	11	13	14	16	18	20	22
Высота составных деревянных частей опоры, м:								
верхней а	6	7	8	9	10	11	12	13
нижней б	5,5	6,5	7,5	8,5	9,5	10,5	11,5	12,5

6.1.4. Использование деревьев в качестве опор для молниеприемников не допускается.

6.1.5. Площадь сечения стального молниеприемника стержневого молниеотвода должна быть не менее 100 мм^2 (приложение N 33, [рисунок 14](#)). Длина молниеприемника должна быть не менее 200 мм. Молниеприемники следует защищать от коррозии оцинкованием, лужением или покраской.

6.1.6. Молниеприемники тросовых молниеотводов необходимо выполнять из стального многопроводного оцинкованного троса площадью сечения не менее 35 мм^2 .

6.1.7. Соединение молниеприемников с токоотводами должно выполняться сваркой, а при

невозможности применения сварки - болтовым соединением с переходным электрическим сопротивлением не более 0,05 Ом.

Соединение стальной кровли с токоотводами может выполняться зажимами (приложение N 33, [рисунок 15](#)). Площадь контактной поверхности в соединении должна быть не менее удвоенной площади сечения токоотводов.

6.1.8. Токоотводы, переключки и заземлители необходимо выполнять из фигурной стали с размерами элементов, не менее указанных в [приложении N 32](#) к настоящим Правилам.

6.2. Заземляющие устройства

6.2.1. По расположению в грунте и форме электродов заземлители делятся на:

а) углубленные - из полосовой (площадью сечения 40 x 4 мм) или круглой (диаметром 20 мм) стали, укладываемые на дно котлована в виде протяженных элементов или контуров по периметру фундаментов. В грунтах с электрическим удельным сопротивлением $\rho \geq 500 \text{ Ом}\cdot\text{м}$ в качестве углубленных заземлителей может использоваться арматура железобетонных свай и железобетонных фундаментов других видов;

б) горизонтальные - из полосовой (площадью сечения 40 x 4 мм) или круглой (диаметром 20 мм) стали, уложенные горизонтально на глубине 0,6 - 0,8 м от поверхности земли или несколькими лучами, расходящимися из одной точки, к которой присоединяется токоотвод;

в) вертикальные - из стальных, вертикально ввинчиваемых стержней (диаметром 32 - 56 мм) или забиваемых электродов из угловой (40 x 40 мм) стали. Длина ввинчиваемых электродов должна приниматься 3 - 5 м, забиваемых - 2,5 - 3 м. Верхний конец вертикального заземлителя должен быть заглублен на 0,5 - 0,6 м от поверхности земли;

г) комбинированные - вертикальные и горизонтальные, объединенные в общую систему. Присоединение токоотводов следует проводить в середину горизонтальной части комбинированного заземлителя.

В качестве комбинированных следует применять сетки с глубиной заложения 0,5 - 0,6 м или сетки с вертикальными электродами. Шаг ячеек сетки должен быть не менее 5 - 6 м;

д) пластинчатые - для судов с взрывчатыми материалами, корпуса которых изготовлены из непроводящего материала.

6.2.2. Все соединения электродов заземлителей между собой и с токоотводами должны проводиться сваркой. Длина сварочного шва должна быть не менее двойной ширины свариваемых полос и не менее 6 диаметров свариваемых круглых проводников.

Болтовой контакт допускается только при устройстве временных заземлителей и в местах соединения между собой отдельных контуров, выполненных в соответствии с [пунктом 882](#) настоящих Правил.

Площадь сечения соединительных полос заземлителей должна быть не менее указанной указанных в [приложении N 32](#) к настоящим Правилам.

6.2.3. Проектирование заземлителей должно вестись с учетом неоднородности грунта.

6.2.4. Конструкция заземлителей выбирается в зависимости от требуемого импульсного сопротивления с учетом структуры и электрического удельного сопротивления грунта, а также удобства ведения работ по их укладке. [Типовые конструкции](#) заземлителей и значения их сопротивления растеканию тока промышленной частоты R , Ом, приведены ниже.

В грунтах с электрическим удельным сопротивлением менее $500 \text{ Ом}\cdot\text{м}$ следует использовать заземлители горизонтального или вертикального типа. При грунтах неоднородной проводимости следует применять горизонтальные заземлители, если электрическое удельное сопротивление верхнего слоя грунта меньше нижнего, и вертикальные заземлители, если проводимость нижнего слоя лучше, чем верхнего.

Информация об изменениях:

Пункт 6.2.5 изменен с 13 июля 2018 г. - Приказ Ростехнадзора от 30 ноября 2017 г. N 518

См. предыдущую редакцию

6.2.5. Каждый заземлитель характеризуется своим импульсным сопротивлением, т.е. сопротивлением растеканию тока молнии R_u .

Импульсное сопротивление заземлителя может существенно отличаться от сопротивления R , получаемого обычно принятыми способами. Его величина определяется по формуле:

$$R_u = \alpha R, \quad (8)$$

где α - импульсный коэффициент, зависящий от параметров тока молнии, электрического удельного сопротивления грунта и конструкции заземлителя.

Предельные длины горизонтальных заземлителей, гарантирующих $\alpha \leq 1$ при разных удельных сопротивлениях грунта ρ , приведены ниже.

ρ , Ом*м	До 500	500	1000	2000	4000
$l_{пр}$, м	25	35	50	80	100

Заземлители большей длины практически не отводят импульсный ток на участке, превышающем $l_{пр}$.

Значения импульсного коэффициента при разных удельных сопротивлениях грунта приведены в [приложении N 31](#) к настоящим Правилам.

Импульсные коэффициенты определены для значений амплитуды тока молнии 60 кА и крутизны 20 кА/мкс.

6.2.6. После монтажа заземлителей расчетное сопротивление растеканию должно быть уточнено непосредственным замером. Измерения следует проводить летом в сухую погоду.

Соединение между собой отдельных заземлителей молниеотводов стальной полосой допускается в грунтах с электрическим удельным сопротивлением $\rho > 500$ Ом*м.

Если измеренное сопротивление заземлителей превышает расчетное, то в грунтах с электрическим удельным сопротивлением 500 Ом*м и более необходимо соединять между собой заземлители молниеприемников соседних хранилищ при расстоянии между ними не более указанных в [пункте 880](#) настоящих Правил.

7. Молниезащита плавучих судов с взрывчатыми материалами

7.1. Молниезащита плавучих судов должна осуществляться посредством установки на каждой мачте молниеотводов с учетом следующих положений.

7.2. Если корпус судна и мачта изготовлены из металла и имеют надежный электрический контакт, а на топе металлической мачты нет никакого электрического или электронного оборудования, эта мачта обеспечивает защиту от действия молнии.

7.3. Если корпус и мачта изготовлены из металла и имеют надежный электрический контакт, а на топе металлической мачты установлено какое-либо электрическое или электронное оборудование, на мачте должен быть установлен молниеприемник, возвышающийся над этим оборудованием не менее чем на 300 мм.

7.4. Если корпус судна изготовлен из непроводящего материала, а мачта из металла, на части корпуса, находящейся в воде, должен устанавливаться заземляющий лист, к которому присоединяется мачта. В случае, когда на топе мачты установлено какое-либо электрическое или

электронное оборудование, должно быть выполнено требование пункта 7.2 настоящего приложения.

7.5. Если мачта изготовлена из дерева или другого непроводящего материала, на ней должен быть установлен молниеприемник, возвышающийся также не менее чем на 300 мм над любым устройством, находящимся на топе мачты.

Молниеприемник должен быть соединен с помощью токоотвода с металлическим корпусом судна или с заземляющим листом на судах с непроводящим корпусом.

7.6. Молниеприемник для установки на мачтах должен представлять собой металлический стержень диаметром не менее 12 мм. В качестве материала могут применяться медь, медные сплавы или сталь, защищенная металлическим антикоррозийным покрытием.

7.7. В качестве токоотвода на судах следует использовать шину, трос, прут или провод из меди площадью сечения не менее 70 мм^2 или стали площадью сечения не менее 100 мм^2 , при этом токоотвод должен быть защищен от коррозии.

7.8. Токоотводы должны прокладываться по наружной стороне мачт и надстроек.

7.9. На судах с корпусом из непроводящего материала в качестве заземлителей необходимо применять листы из углеродистой стали площадью не менее $1,5 \text{ м}^2$ и толщиной 5 - 6 мм, погруженные в воду при любой осадке и наибольшем допустимом крене судна.

7.10. Соединения между молниеприемником, токоотводом и заземлителем должны выполняться сваркой или болтовыми зажимами. В случае применения болтовых зажимов площадь контактной поверхности между токоотводом и молниеприемником или заземлителем должна быть не менее 100 мм^2 для меди и ее сплавов и 1000 мм^2 для стали.

7.11. Если судно оборудовано заваливающимися мачтами, между стандарсом и стойкой мачты должна быть установлена гибкая перемычка на токоотводе площадью сечения не менее 70 мм^2 для меди и 100 мм^2 для стального многожильного проводника.

8. Проектирование и приемка молниезащиты складов взрывчатых материалов

8.1. Проект должен содержать:

план склада со всеми прилегающими к нему сооружениями;
расчет зон защиты от прямых ударов с обоснованием и размерами всех молниезащитных элементов;

расчет защиты от вторичных воздействий молнии (если это требуется) или мотивировку нецелесообразности ее выполнения;

рабочие чертежи всех конструкций;

спецификацию материалов.

8.2. Смонтированные молниезащитные устройства могут быть введены в эксплуатацию только после приемки их комиссией в установленном порядке.

9. Проверка молниезащиты

9.1. Молниезащита должна проверяться в предгрозовой период, но не реже одного раза в год, а также после выявления повреждений комиссией, назначенной руководителем (техническим руководителем) организации, в составе: энергетика (электромеханика) или лица, выполняющего его обязанности, заведующего складом взрывчатых материалов, руководителя взрывных работ, в ведении которого находится склад.

Наружный осмотр молниезащитных устройств периодически, но не реже одного раза в месяц, проводится заведующим складом.

В проверку молниезащиты входит:

а) наружный осмотр молниезащитных устройств;

б) измерение сопротивления заземлителей молниезащиты;

в) проверка переходного сопротивления контактов устройств защиты от вторичных

воздействий молнии.

9.2. Измерение сопротивления заземлителей должно проводиться в период наибольшего просыхания грунта. В тех районах, где в период грозовой деятельности существует промерзший слой, измерение проводится при его оттаивании.

Информация об изменениях:

Пункт 9.3 изменен с 13 июля 2018 г. - Приказ Ростехнадзора от 30 ноября 2017 г. N 518

[См. предыдущую редакцию](#)

9.3. Результаты наружного осмотра молниезащиты оформляются актом, а результаты измерения сопротивления заземлителей заносятся в ведомость состояния заземлителей молниезащиты по прилагаемой форме.

Ведомость состояния заземлителей молниезащиты на складе взрывчатых материалов

I. Основные технические данные о заземлителях

Номер хранения	Номер заземлителя на схеме	Дата сооружения заземления	Конструкция заземлителя, номер чертежа	Состояние погоды		Способ измерения	Электрическое удельное сопротивление грунта, Ом*м	Сопротивление растеканию тока,		
				до измерения	во время измерения			расчетное	измеренное	импульсное

Технические данные внес _____
(должность, фамилия, инициалы, подпись)

Измерения произвел _____
(должность, фамилия, инициалы, подпись)

II. Результаты осмотра молниезащиты и измерений

Номер хранения	Номер заземлителя на схеме	Дата измерения и осмотра устройства	Результаты наружного осмотра устройства	Состояние погоды		Способ измерения	Сопротивление растеканию тока, Ом		Заключение
				до измерения	во время измерения		измеренное	импульсное	

Осмотр и измерения произвели

9.4. Наружным осмотром молниезащитных устройств (с обязательным применением бинокля) должно определяться состояние молниеприемников, токоотводов, мест пайки и

соединений, опорных мачт и надземных частей защиты от вторичных воздействий молнии.

9.5. При осмотре молниеприемников необходимо установить целостность конического наконечника, состояние его полуды, надежность и плотность соединения с токоотводом, наличие ржавчины, чистоту поверхностей в соединениях на болтах.

Молниеотвод с оплавившимся или поврежденным коническим наконечником и поврежденный ржавчиной более чем на 1/3 площади поперечного сечения должен быть заменен новым.

Поврежденные полуда, оцинковка должны быть восстановлены, ржавчина с контактных поверхностей удалена и слабые соединения закреплены.

9.6. При осмотре токоотводов определяются отсутствие перегибов и петель, целостность и плотность соединений, отсутствие ржавчины и повреждений.

Токоотводы, поврежденные ржавчиной, если их площадь сечения остается менее 50 мм^2 , должны быть заменены новыми.

9.7. Осмотром деревянных опорных мачт определяется степень поражения гниlostными грибами, если она достигает 1/3 площади сечения, мачты должны быть заменены новыми.

9.8. При осмотре наземных частей защиты от вторичных воздействий молнии, вызываемых электростатической индукцией, проверяются целостность сетки и токоотводов, плотность и надежность их соединений, степень повреждения ржавчиной.

При повреждении ржавчиной сетки и токоотводов до площади сечения более 16 мм^2 поврежденные участки должны быть заменены.

9.9. При проверке устройств защиты от вторичных воздействий определяются целостность перемычек, их состояние и измеряется переходное сопротивление контактов, которое должно быть не более значения, указанного в [пункте 883](#) настоящих Правил. При этом следует проверять связь всех заземляемых элементов с заземлителями защиты от вторичных воздействий.

9.10. Измерение сопротивления заземлителей молниезащиты должно проводиться специальными электроизмерительными приборами или методом трех измерений вольтметра-амперметра при высоком удельном сопротивлении грунтов. Сопротивление стыков надлежит измерять микроомметром. Измеренные сопротивления необходимо занести в ведомость состояния заземлителей молниезащиты на складе взрывчатых материалов по приведенной форме.

9.11. При измерении сопротивления заземлителей по трехэлектродной схеме следует применять схемы расположения токового Т и потенциального П электродов, приведенные на [рисунке 16](#) приложения N 33. При $D > 40$ м размер а должен быть не менее D.

При $D < 40$ м размер $a = 40$ м. При $D = 10$ м размер $a = 20$ м.

Место расположения измерительных электродов нужно определять при проектировании молниезащиты. Измерительные электроды следует устанавливать при сооружении заземлителей молниезащиты.

В качестве вспомогательного заземления можно использовать один из заземлителей соседних молниеотводов, не связанный с измеряемым заземлителем.

9.12. Измерение сопротивления заземлителя может быть проведено способом трех измерений вольтметра-амперметра.

На [рисунке 17](#) приложения N 33 показаны 4 отдельных заземлителя от четырех молниеотводов.

Измерение сопротивления (Ом) 3 заземлителей N 1, 2, 3 должно проводиться попарно:

измерение I	$R_1 + R_2 = a$,
измерение II	$R_1 + R_3 = b$,
измерение III	$R_2 + R_3 = c$,

отсюда сопротивление (Ом) каждого заземлителя

$$R_1 = \frac{a+b-c}{2},$$

$$R_2 = \frac{a+c-b}{2},$$

$$R_3 = \frac{b+c-a}{2}$$

Для получения сопротивления (Ом) заземлителя N 4 проводятся еще два (четвертое и пятое) дополнительных измерения:

измерение IV $R_4 + R_3 = d$,

измерение V $R_4 + R_2 = e$,

отсюда сопротивление заземлителя N 4

$$R_4 = \frac{d+e-c}{2}, \text{ Ом}$$

В таком же порядке могут быть измерены сопротивления и других заземлителей, если они имеются.

При одном или двух заземлителях необходимо сделать два или одно вспомогательное заземление.

9.13. Для определения импульсного сопротивления R_l заземлителя следует его измеренное сопротивление умножить на импульсный коэффициент α , принятый по [приложению N 31](#) к настоящим Правилам в зависимости от типа заземлителя и удельного сопротивления грунта.

Удельное сопротивление грунта должно быть измерено на стадии предпроектных изысканий. В условиях эксплуатации и реконструкции измерение проводится по четырехэлектродной схеме с применением мегомметра. Расчетное значение ρ определяется по формуле $\rho = 2\pi R l K_c$, где R - показание прибора, Ом; l - расстояние между электродами, м; K_c - сезонный коэффициент промерзания (высыхания) грунта.

9.14. Пример расчета молниезащиты склада взрывчатых материалов приведен ниже.

Необходимо осуществить молниезащиту хранилища взрывчатых материалов следующих размеров: длина 50 м, ширина на уровне крыши 16 м, высота до конька крыш тамбуров 4,7 м, расстояние от оси хранилищ до дверей тамбуров 11,1 м. Здание деревянное. Расчетное электрическое удельное сопротивление грунта $450 \text{ Ом}\cdot\text{м}$. Требуемое импульсное сопротивление заземлителя молниеотвода $R_u = 10 \text{ Ом}$.

Защиту от прямых ударов молнии наиболее рационально осуществить двойным стержневым

молниеотводом, расположив его у торцевых сторон хранилища.

Наименьшее допустимое расстояние по воздуху S_B от стержневого молниеотвода до хранилища (приложение N 33, рисунок 3) при сопротивлении заземлителя $R_u = 10 \text{ Ом}$ составляет $S_B \approx 4 \text{ м}$. С учетом проезда автомашин расстояние от молниеотвода до хранилища принимается 5 м. Расстояние между молниеотводами составит $L = 50 + 2 * 5 = 60 \text{ м}$.

Для обеспечения надежной защиты хранилища взрывчатых материалов от прямых ударов молнии необходимо, чтобы все части хранилища вписывались в зону защиты, образуемую двойным стержневым молниеотводом высотой h (приложение N 33, рисунок 18).

Из условия существования зоны защиты двойного стержневого молниеотвода (пункт 2.1.) определим необходимую высоту молниеотвода

$$h = \frac{L}{3} = \frac{60}{3} = 20 \text{ м}$$

По формулам (1) определим основные габариты торцевой зоны защиты как зоны одиночных стержневых молниеотводов.

Вершина конуса зоны защиты находится на высоте

$$h_0 = 0,85, \quad h = 0,85 * 20 = 17 \text{ м}$$

Зона защиты на уровне земли образует круг радиусом

$$r_0 = (1,1 - 0,002h)h = (1,1 - 0,002 * 20) * 20 = 21,2 \text{ м}$$

Горизонтальное сечение зоны защиты в наиболее удаленной $r_y = 11,1 \text{ м}$ от оси хранилища точки на высоте конька крыш тамбуров $h_x = 4,7 \text{ м}$ представляет собой круг радиусом

$$r_x = (1,1 - 0,002h) * \left(h - \frac{h_x}{0,85} \right) = (1,1 - 0,002 * 20) * \left(20 - \frac{4,7}{0,85} \right) = 15,35 \text{ м}$$

Зону защиты двойного стержневого молниеотвода определим по формулам (3).

Вершина конуса зоны защиты двойного стержневого молниеотвода находится на высоте

$$h_c = h_0 - (0,17 + 3 * 10^{-4} * h) * (L - h) = 17 - (0,17 + 3 * 10^{-4} * 20) * (60 - 20) = 9,96 \text{ м}$$

На уровне земли $r_c = r_0 = 21,2 \text{ м}$.

Радиус r_{cx} зоны защиты двойного стержневого молниеотвода на высоте $h_x = 4,7 \text{ м}$ в наиболее удаленной точке от оси хранилища составит:

$$r_{cx} = r_0 \frac{h_c - h_x}{h_c} = 21,2 * \frac{9,96 - 4,7}{9,96} = 11,2 \text{ м}$$

что превышает расстояние $r_y = 11,1 \text{ м}$.

Произведя аналогичные графические построения, легко убедиться, что все части хранилища вписываются в зону защиты двойного стержневого молниеотвода высотой $h=20 \text{ м}$.

Опоры молниеприемников выполняются согласно [пунктам 6.1.1 - 6.1.3](#).

Заземлители устраиваются у основания каждого молниеотвода. В нашем примере импульсное сопротивление для грунтов с электрическим удельным сопротивлением 450 Ом*м составляет $R_u = 10 \text{ Ом}$. Оно определяется также расстоянием в земле от заземлителя до предметов, имеющих связь с хранилищем. Таким предметом, связанным с хранилищем, является заземлитель вторичных воздействий, выполненный из полосовой стали, укладываемый в землю вокруг хранилища на расстоянии $0,8 \text{ м}$ от его стен. Следовательно, импульсное сопротивление заземлителя молниеотводов должно быть не более (см. [пункт 880](#) настоящих Правил).

$$R_u \leq \frac{S_3}{0,5} = \frac{5,0}{0,5} = 10 \text{ Ом}$$

В качестве заземлителя молниеотводов принимаем горизонтальный трехлучевой с длиной луча $l=20 \text{ м}$, выполненный из полосовой стали $40 \times 4 \text{ мм}$ и находящийся на глубине $0,8 \text{ м}$ от поверхности земли.

Сопротивление растеканию тока промышленной частоты такого заземлителя, согласно [таблице](#), приведенной ниже в данном приложении, после интерполяции составит $R_u = 15,3 \text{ Ом}$.

Импульсный коэффициент α определяем по [приложению N 31](#) к настоящим Правилам. Для горизонтального заземлителя в грунте с удельным сопротивлением $\rho = 450 \text{ Ом*м}$ импульсный коэффициент $\alpha \approx 0,6$.

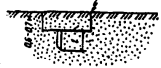
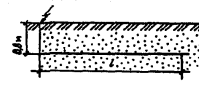
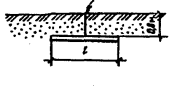
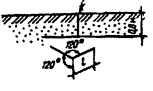
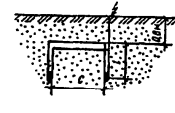
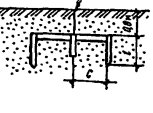
При принятых электрическом сопротивлении грунта и конструкции заземлителя замеренному приборами сопротивлению растекания $15,3 \text{ Ом}$ будет соответствовать импульсное сопротивление заземлителя.

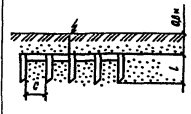
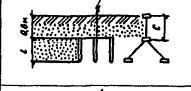
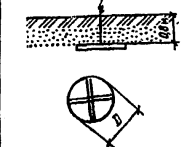
$$R_u = \alpha R_1 = 0,6 * 15,3 = 9,18 \text{ Ом}$$

Ввиду наличия в хранилище металлических предметов, а также кабельной подводки освещения необходимо предусмотреть защиту от вторичных воздействий.

Защита от вторичных воздействий осуществляется наложении на здание хранилища сетки из стальной проволоки. Проволока прокладывается по коньку и краям крыши и присоединяется к заземлителю защиты от вторичных воздействий посредством 14 вертикальных спусков. К этому же заземлителю присоединяются оболочки и броня кабеля освещения.

Типовые конструкции заземлителей и значения их сопротивления растеканию тока промышленной частоты

Рисунки	Тип	Материал	Значение сопротивления (Ом) растеканию тока промышленной частоты при различных электрических удельных сопротивлениях грунта, Ом•м			
			50	100	500	1000
1	2	3	4	5	6	7
	Вертикальный стержневой	Сталь угловая 40x40x4 мм $l = 2 м$ $l = 3 м$ Сталь круглая диаметром 10-20 мм: $l = 2 м$ $l = 3 м$ $l = 5 м$	19 14 24 17 14	38 28 48 34 28	190 140 240 170 140	380 280 480 340 280
	Горизонтальный полосовой	Сталь полосовая 4x40 мм $l = 2 м$ $l = 5 м$ $l = 10 м$ $l = 20 м$ $l = 30 м$	22 12 7 4 3,2	44 24 14 8 6,5	220 120 70 40 35	440 240 140 80 70
	Горизонтальный полосовой с вводом тока в середину	Сталь полосовая 4x40 мм $l = 5 м$ $l = 10 м$ $l = 12 м$ $l = 24 м$ $l = 32 м$ $l = 40 м$	9,5 5,85 5,4 3,1 Не То же	19 12 11 6,2 Не То же	95 60 54 31 24 20	190 120 110 62 48 40
	Горизонтальный трехлучевой	Сталь полосовая 4x40 мм $l = 6 м$ $l = 12 м$ $l = 16 м$ $l = 20 м$ $l = 32 м$ $l = 40 м$	4,6 2,6 2 1,7 Не То же	9 5,2 4 3,4 Не То же	45 26 20 17 14 12	90 50 40 34 28 24
	Комбинированный двухстержневой	Сталь угловая 40x40 мм, сталь полосовая 4x40 мм: $C = 3 м; l = 2,5 м$ $C = 3 м; l = 3 м$ $C = 6 м; l = 2,5 м$ $C = 6 м; l = 3 м$ Сталь круглая диаметром 10-20 мм, сталь полосовая 4x40 мм: $C = 3 м; l = 2,5 м$ $C = 3 м; l = 3 м$ $C = 5 м; l = 2,5 м$ $C = 5 м; l = 3 м$ $C = 3 м; l = 5 м$ $C = 5 м; l = 5 м$	7 6 5,5 4,5 7,5 6,8 6 5,5 5,5 4	14 12 11 9,1 15 14 12 11 11 8	70 60 55 45 75 70 60 55 55 40	140 120 110 90 150 140 120 110 110 80
	Комбинированный трехстержневой	Сталь угловая 40x40x4 мм, сталь полосовая 4x40 мм: $C = 3 м; l = 2,5 м$ $C = 6 м; l = 2,5 м$ $C = 7 м; l = 3 м$ Сталь круглая диаметром 10-20 мм, сталь полосовая 4x40 мм: $C = 2,5 м; l = 2,5 м$	4 3 2,7 4,8	8 6 5,4 9,7	40 30 27 50	80 60 55 100

		$C = 2,5 \text{ м}; l = 2 \text{ м}$ $C = 5 \text{ м}; l = 2,5 \text{ м}$ $C = 5 \text{ м}; l = 3 \text{ м}$ $C = 6 \text{ м}; l = 5 \text{ м}$	4,4 3,5 3,3 2,7	8,9 7,1 6,6 5,4	45 36 33 27	90 70 65 55
	Комбинированный пятистержевой	Сталь угловая 40x40x4 мм; Сталь полосовая 4x40 мм: $C = 5 \text{ м}; l = 2 \text{ м}$ $C = 5 \text{ м}; l = 3 \text{ м}$ $C = 7,5 \text{ м}; l = 2 \text{ м}$ $C = 7,5 \text{ м}; l = 3 \text{ м}$	2,2 1,9 1,8 1,6	4,4 3,8 3,7 3,2	22 19 18,5 16	44 38 37 32
		Сталь круглая диаметром 10-20 мм, сталь полосовая 4x40 мм: $C = 5 \text{ м}; l = 2 \text{ м}$ $C = 5 \text{ м}; l = 3 \text{ м}$ $C = 7,5 \text{ м}; l = 2 \text{ м}$ $C = 7,5 \text{ м}; l = 3 \text{ м}$ $C = 5 \text{ м}; l = 5 \text{ м}$ $C = 7,5 \text{ м}; l = 5 \text{ м}$	2,4 2 2 1,7 1,9 1,6	4,8 4,1 4 3,5 3,8 3,2	24 20,5 20 17,5 19 16	48 41 40 35 38 32
1	2	3	4	5	6	7
	Комбинированный четырёхстержневой	Сталь угловая 40x40x4 мм, сталь полосовая 4x40 мм: $C = 6 \text{ м}; l = 3 \text{ м}$	2,1	4,3	21,5	43
	Горизонтальный с вводом тока в центре	Сталь полосовая 4x40 мм: $D = 4 \text{ м}$ $D = 6 \text{ м}$ $D = 8 \text{ м}$ $D = 10 \text{ м}$ $D = 12 \text{ м}$	4,5 3,3 2,65 2,2 1,9	9 6 5,3 4,4 3,8	45 33 26,5 22 19	90 66 53 44 38

Приложение N 31
к Федеральным нормам и правилам в
области промышленной безопасности
"Правила безопасности при взрывных
работах", утвержденным приказом
Федеральной службы по
экологическому, технологическому и
атомному надзору
от 16 декабря 2013 г. N 605

Значения импульсного коэффициента α при разных удельных сопротивлениях грунта

Тип заземлителя	Значение импульсного коэффициента при электрическом удельном сопротивлении $\rho_{\text{грунта}}$, Ом*м				
	До 100	100	500	1000	2000 и более
Вертикальный	0,9	0,9	0,7	0,5	0,35
Горизонтальный	0,9	0,8	0,6	0,4	0,3
Комбинированный	0,9	0,7	0,5	0,3	-

Приложение N 32
к Федеральным нормам и правилам в
области промышленной безопасности
"Правила безопасности при взрывных
работах", утвержденным приказом
Федеральной службы по
экологическому, технологическому и
атомному надзору
от 16 декабря 2013 г. N 605

Вид	Место расположения токоотвода	
	Снаружи здания на воздухе	В земле
Круглые токоотводы и перемычки диаметром, мм	6	-
Круглые вертикальные электроды диаметром, мм	-	10
Круглые горизонтальные электроды диаметром, мм*	-	10
Прямоугольные (из квадратной и полосовой стали):		
площадь сечения, мм ²	48	160
толщина, мм	4	4
Из угловой стали:		
площадь сечения, мм ²	-	160
толщина полки, мм	-	4
Трубы стальные с толщиной стенок, мм	-	3,5

* Применяются только для углубления заземлителей и выравнивания потенциалов внутри зданий.

Приложение N 33
к Федеральным нормам и правилам в
области промышленной безопасности
"Правила безопасности при взрывных
работах", утвержденным приказом
Федеральной службы по
экологическому, технологическому и
атомному надзору
от 16 декабря 2013 г. N 605

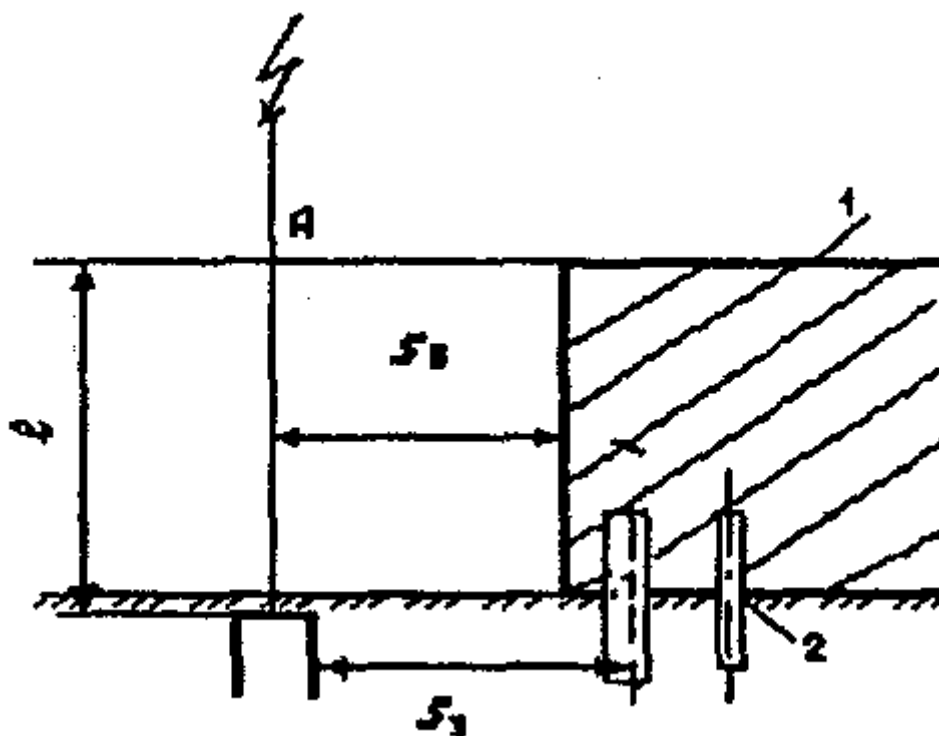


Рисунок 1. Отдельно стоящий стержневой молниеотвод: 1 - протяженность токопровода от

точки А до заземлителя; S_B - наименьшее допустимое расстояние до защищаемого сооружения; S_3 - наименьшее допустимое расстояние от заземлителя до металлических коммуникаций; 1 - защищаемое сооружение; 2 - металлические коммуникации

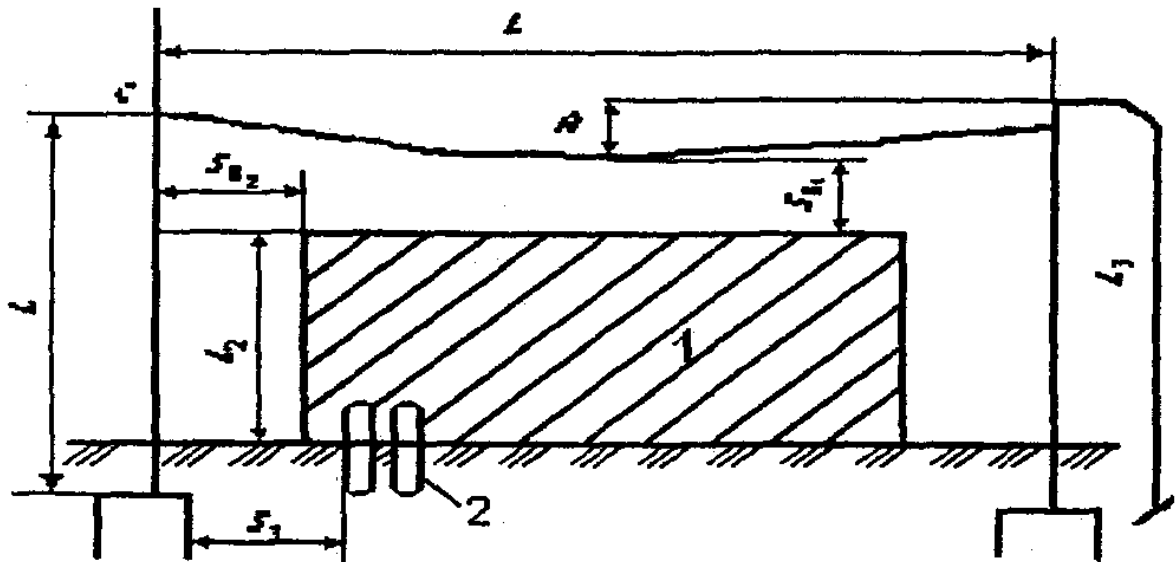


Рисунок 2. Отдельно стоящий тросовый молниеотвод: 1 - расстояние между молниеотводами; l_1 , l_3 - протяженность токопроводов; b_2 - высота защищаемого сооружения; S_{B1} , S_{B2} - наименьшие допустимые расстояния от тросового молниеотвода соответственно в точках А и С до защищаемого сооружения; S_3 - наименьшее допустимое расстояние от заземления до металлических коммуникаций; 1 - защищаемое сооружение; 2 - металлические коммуникации

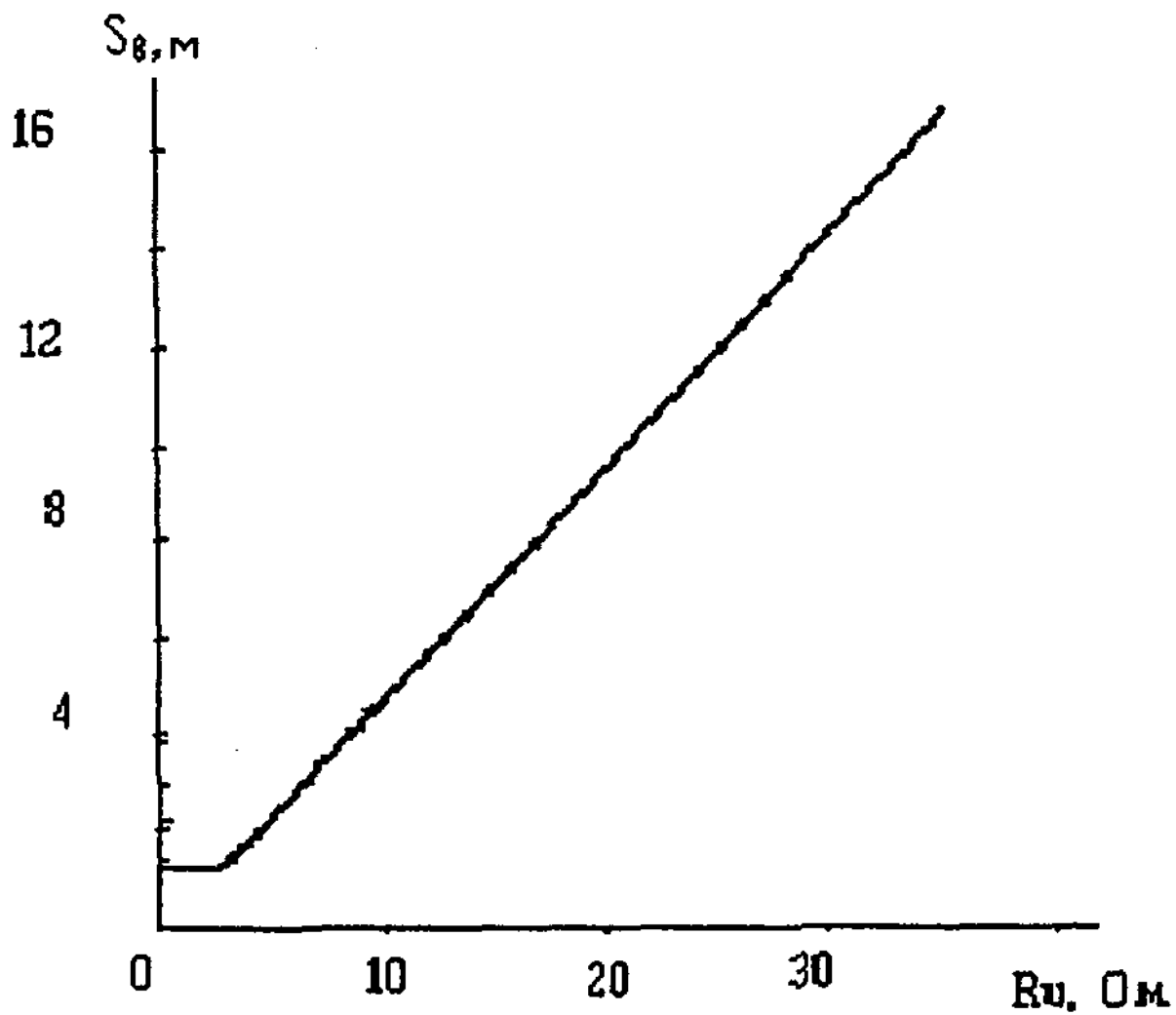


Рисунок 3. Наименьшие допустимые расстояния от стержневого молниеотвода до защищаемого сооружения

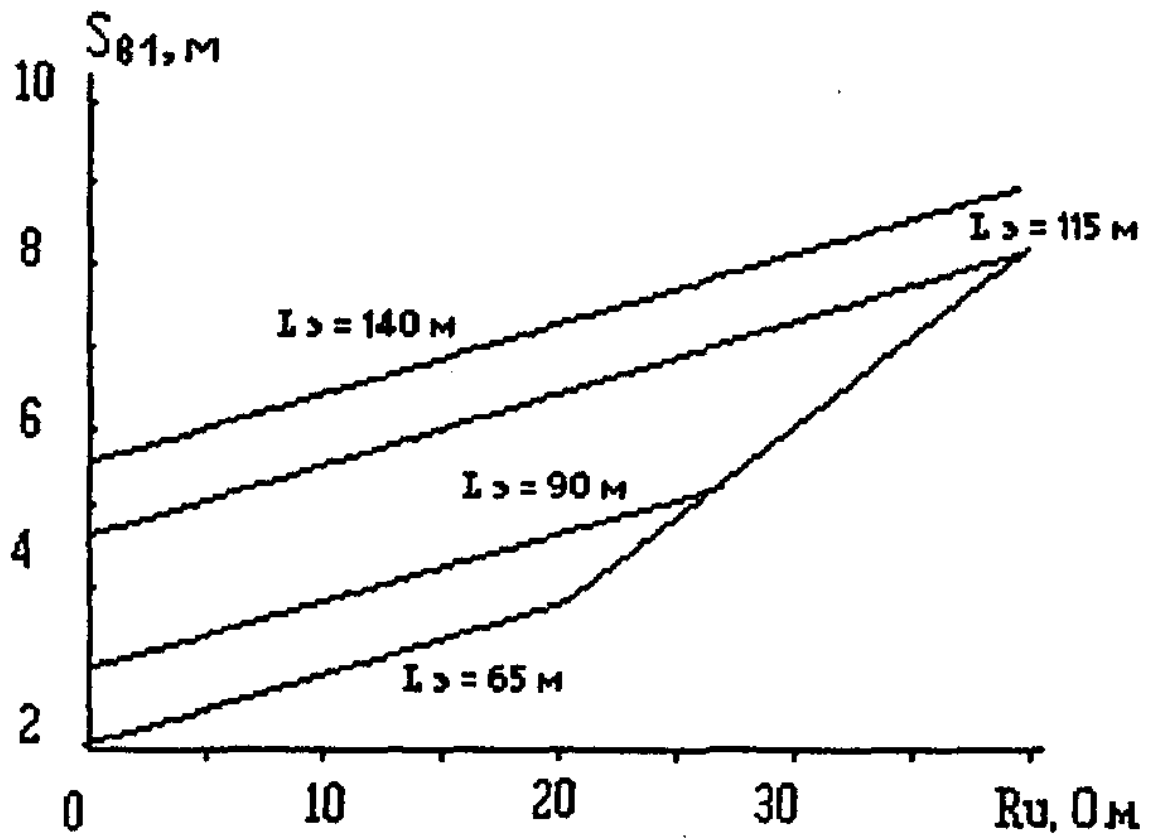


Рисунок 4. Наименьшие допустимые расстояния от троса в середине пролета до защищаемого сооружения

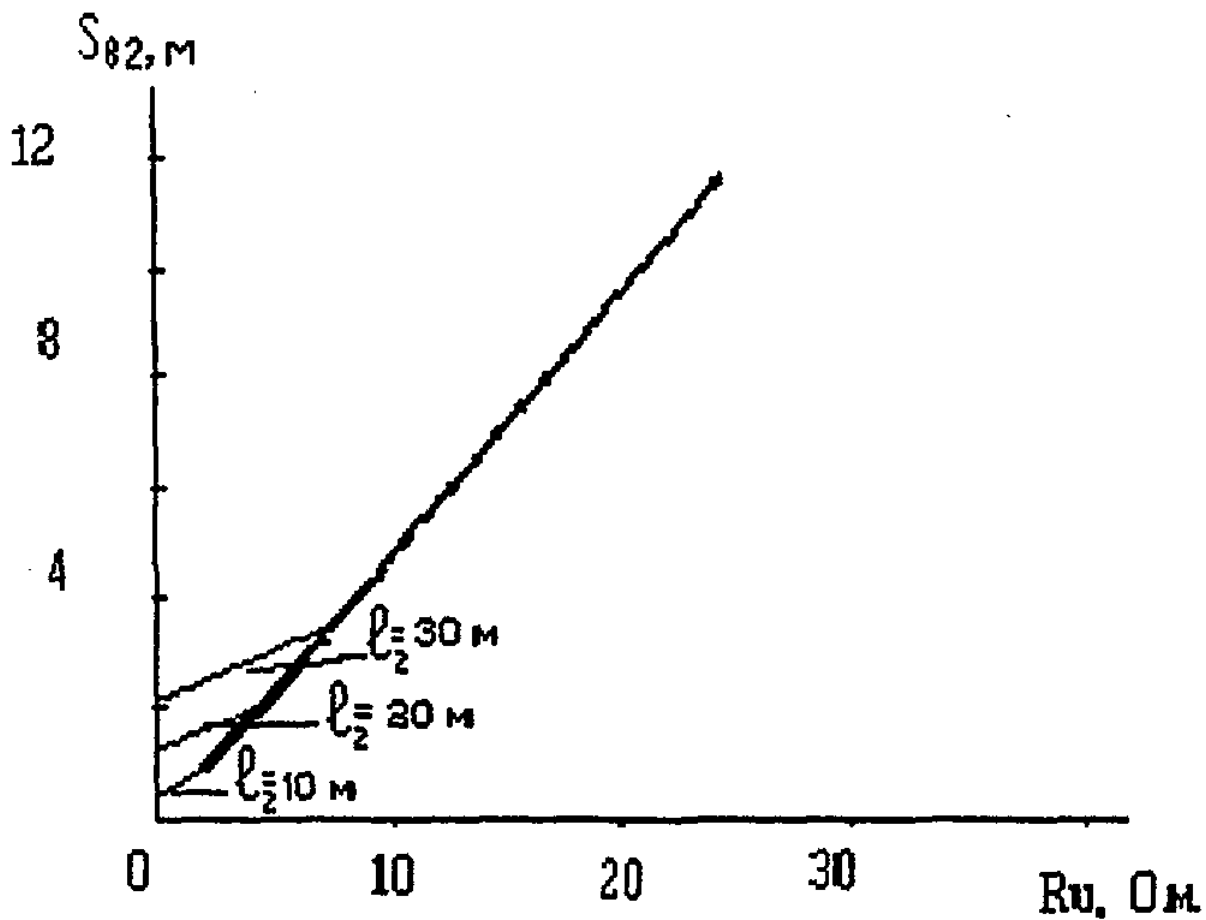


Рисунок 5. Наименьшие допустимые расстояния от молниеотвода до защищаемого сооружения

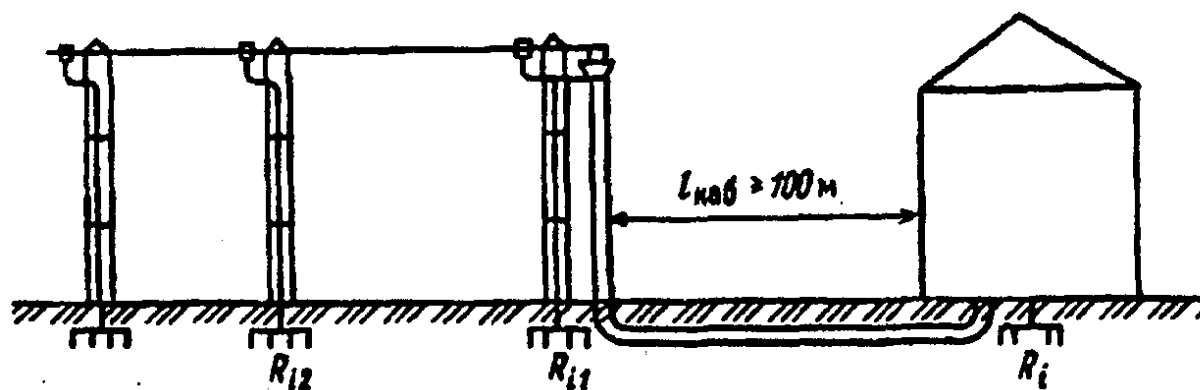


Рисунок 6. Схема защиты от заноса высоких потенциалов в хранилище

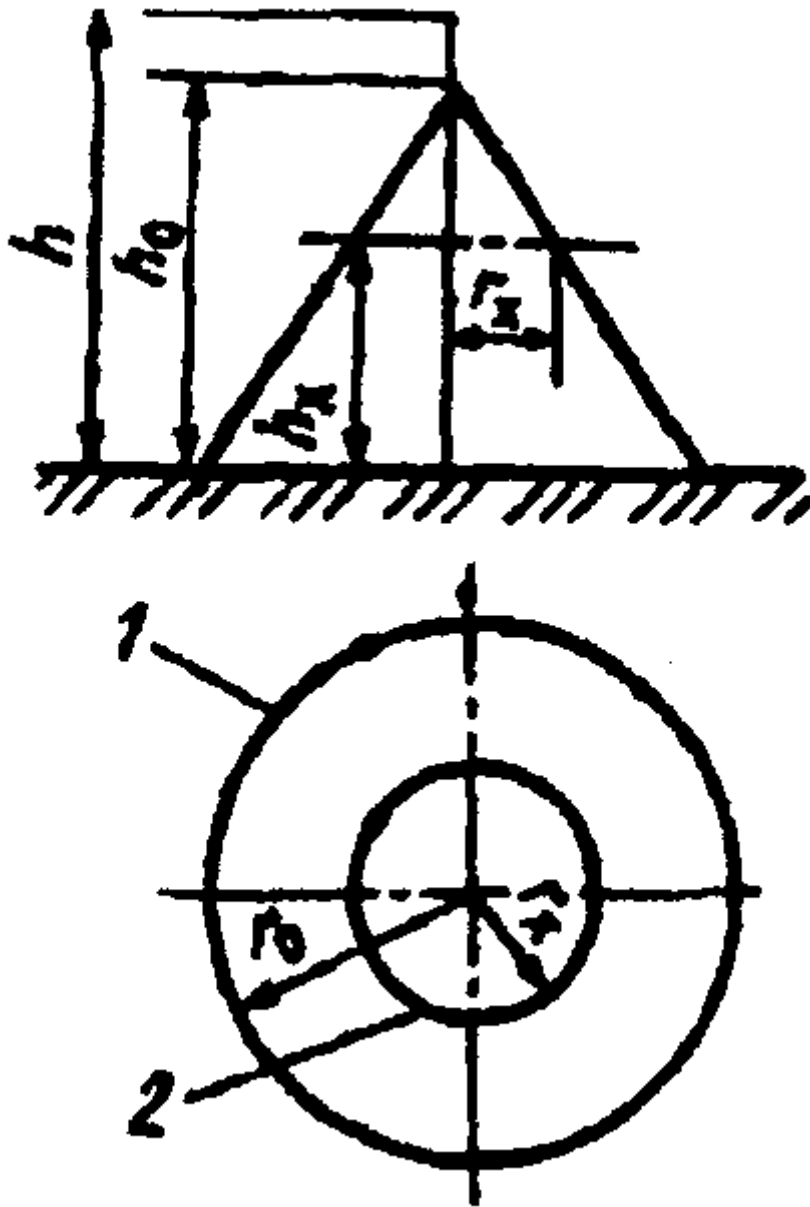


Рисунок 7. Схема зоны защиты одиночного стержневого молниеотвода: 1, 2 - границы зоны защиты на уровнях соответственно земли и высоты защищаемого сооружения

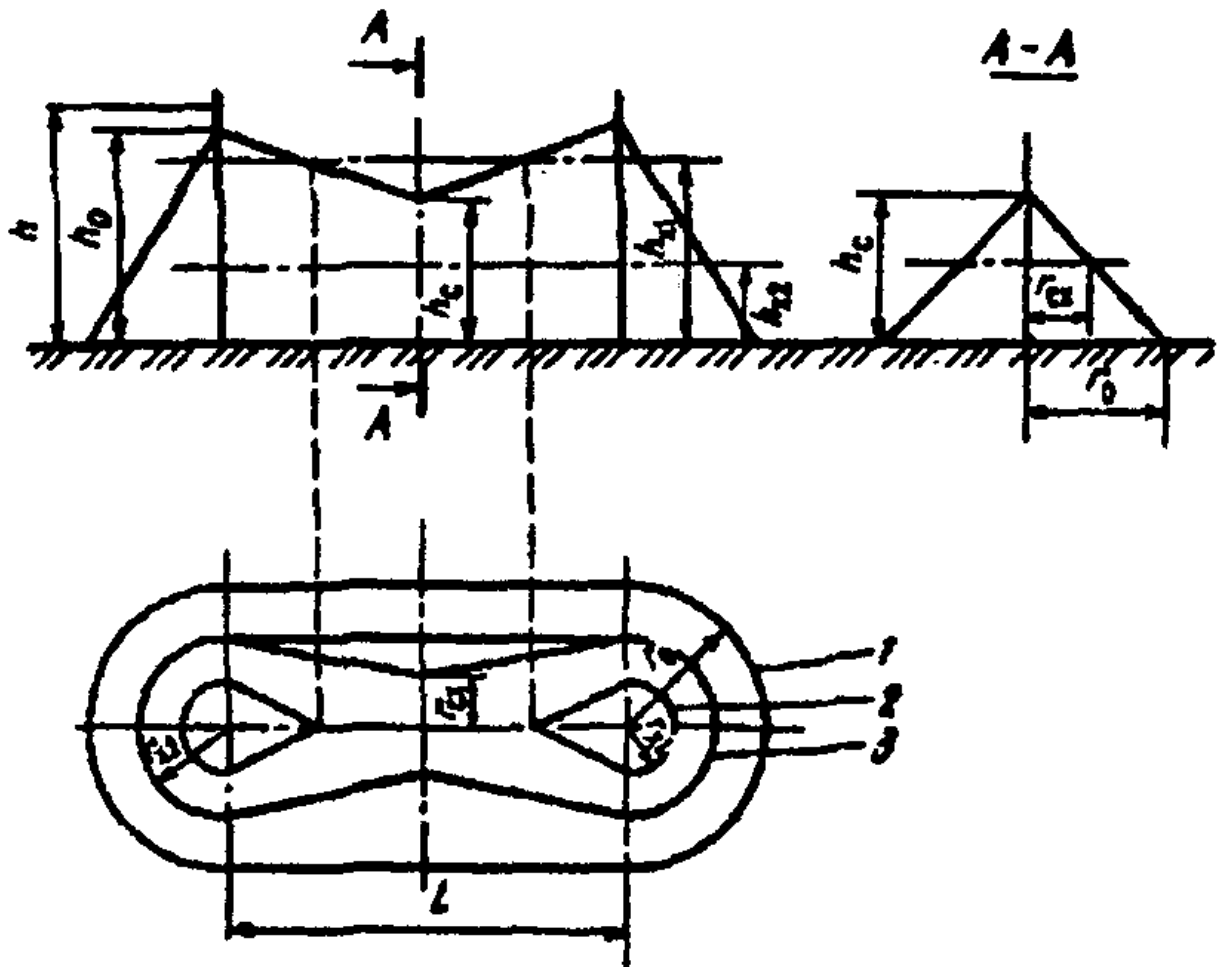


Рисунок 8. Схема зоны защиты двойного стержневого молниеотвода: 1, 2, 3 - границы зоны защиты на уровнях соответственно земли и высоты защищаемого сооружения

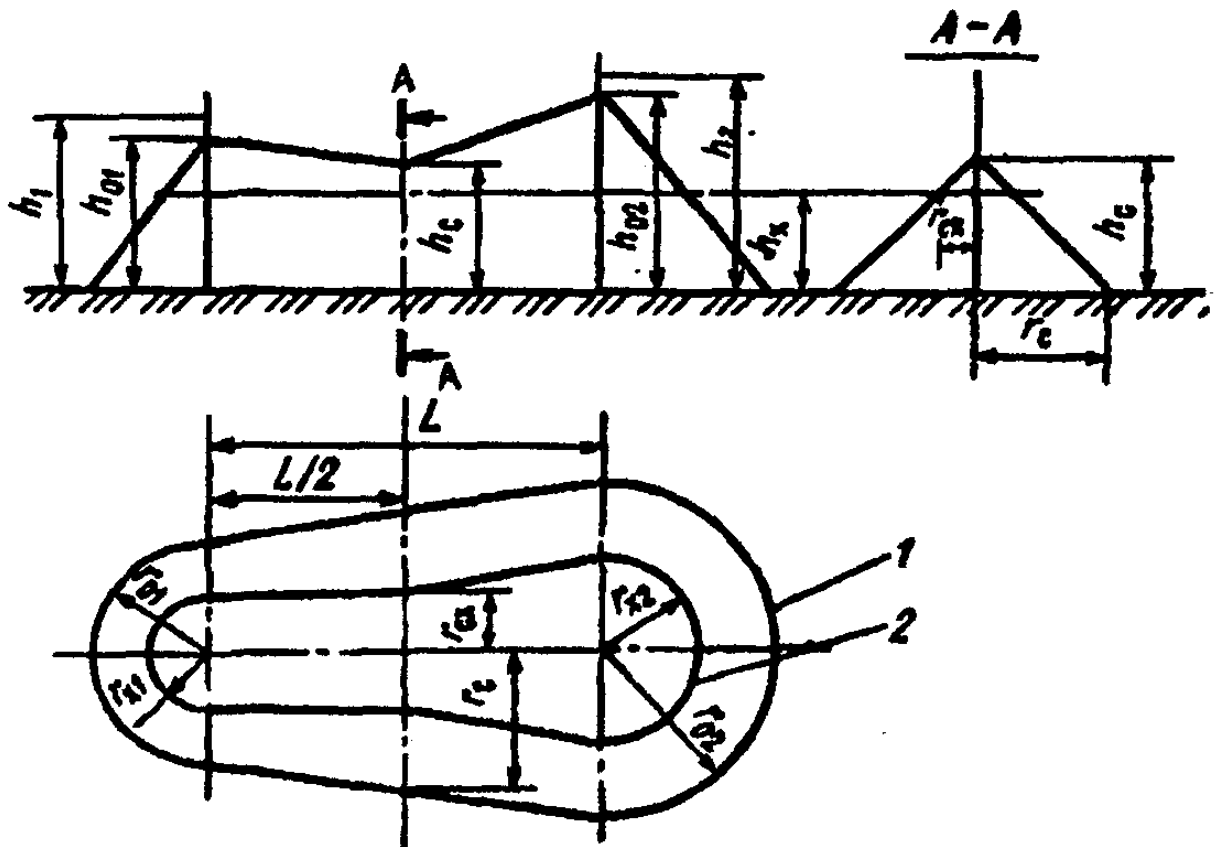


Рисунок 9. Схема зоны защиты двух стержневых молниеотводов разной высоты: 1, 2 - границы зон защиты на уровнях соответственно земли и высоты защищаемого сооружения

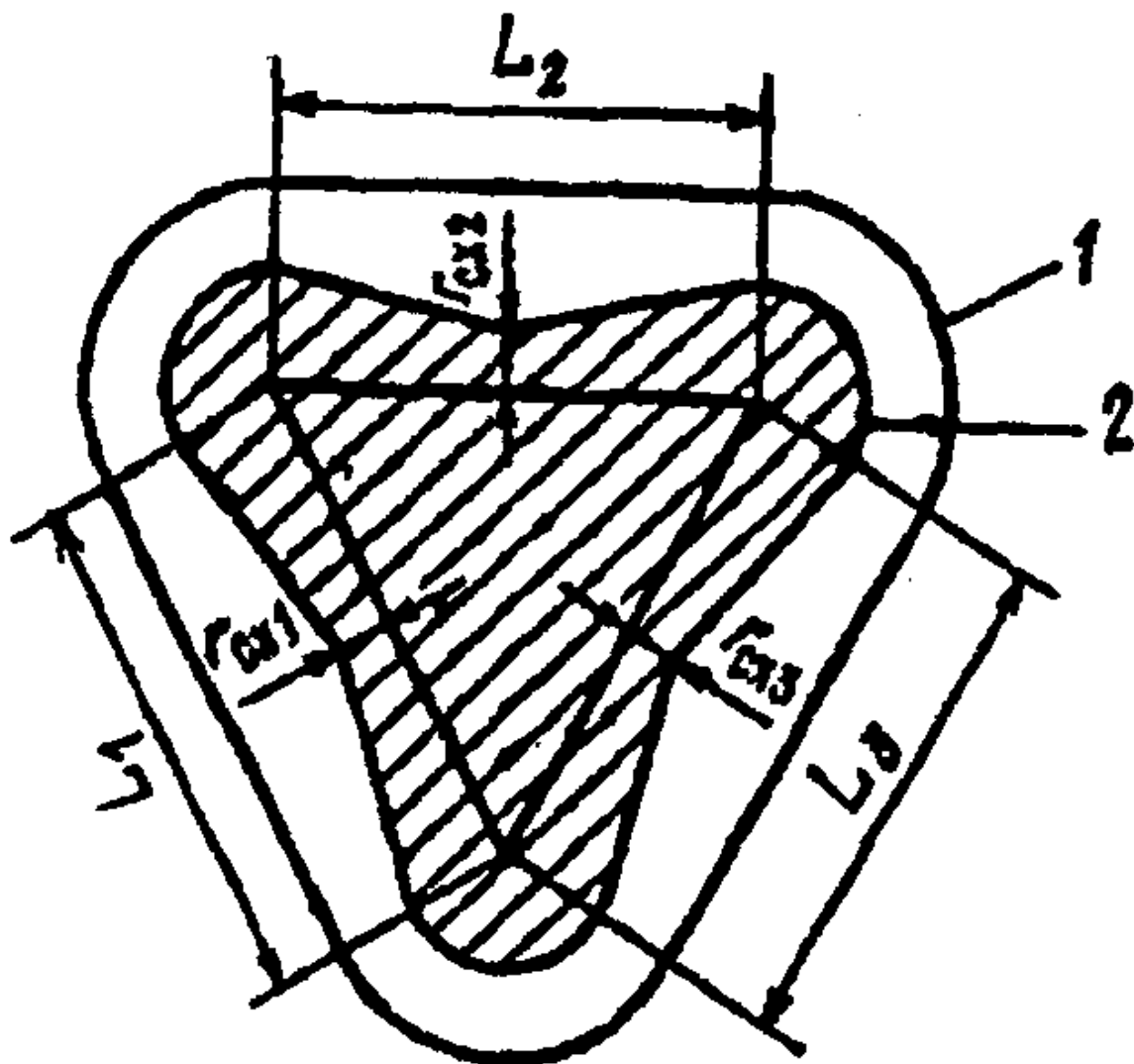


Рисунок 10. Схема зоны защиты (в плане) многократного стержневого молниеотвода: L_1 , L_2 , L_3 - расстояния между молниеотводами; 1, 2 - границы зон защиты на уровнях соответственно земли и высоты защищаемого сооружения

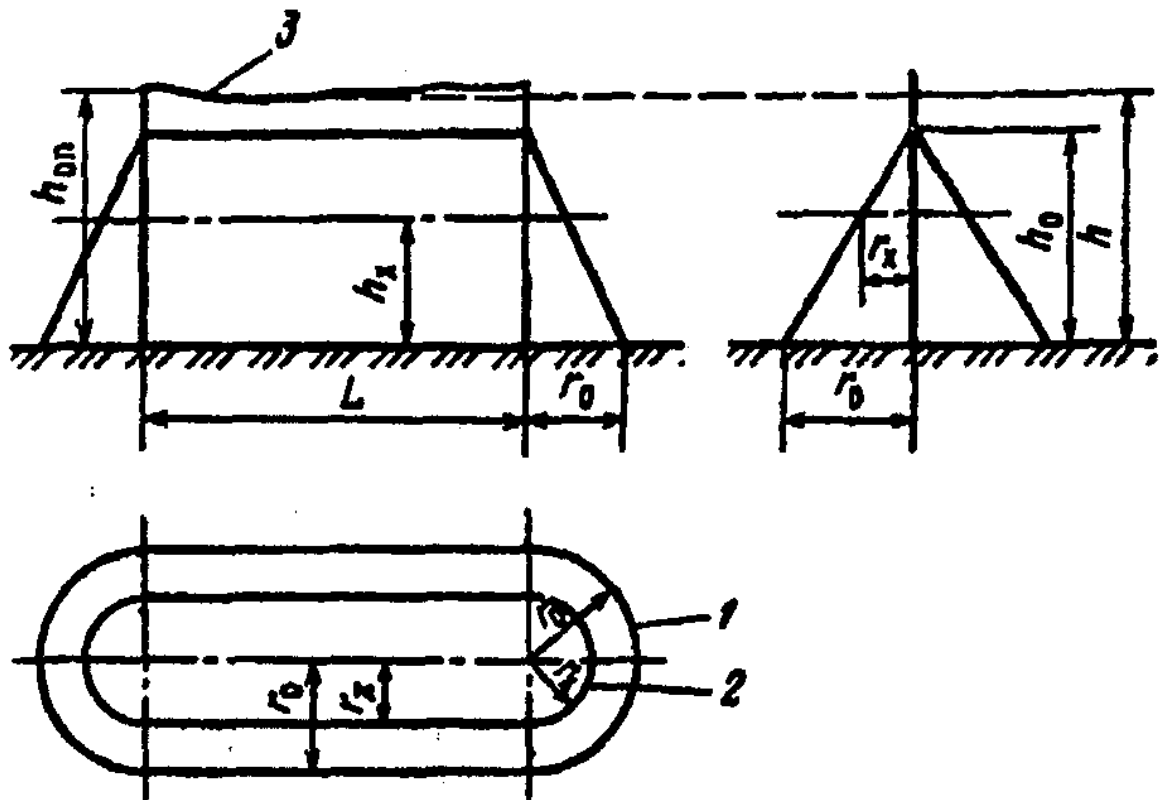


Рисунок 11. Схема зоны защиты одиночного тросового молниеотвода: 1, 2 - границы зон защиты на уровне соответственно земли и высоты защищаемого сооружения; 3 - трос

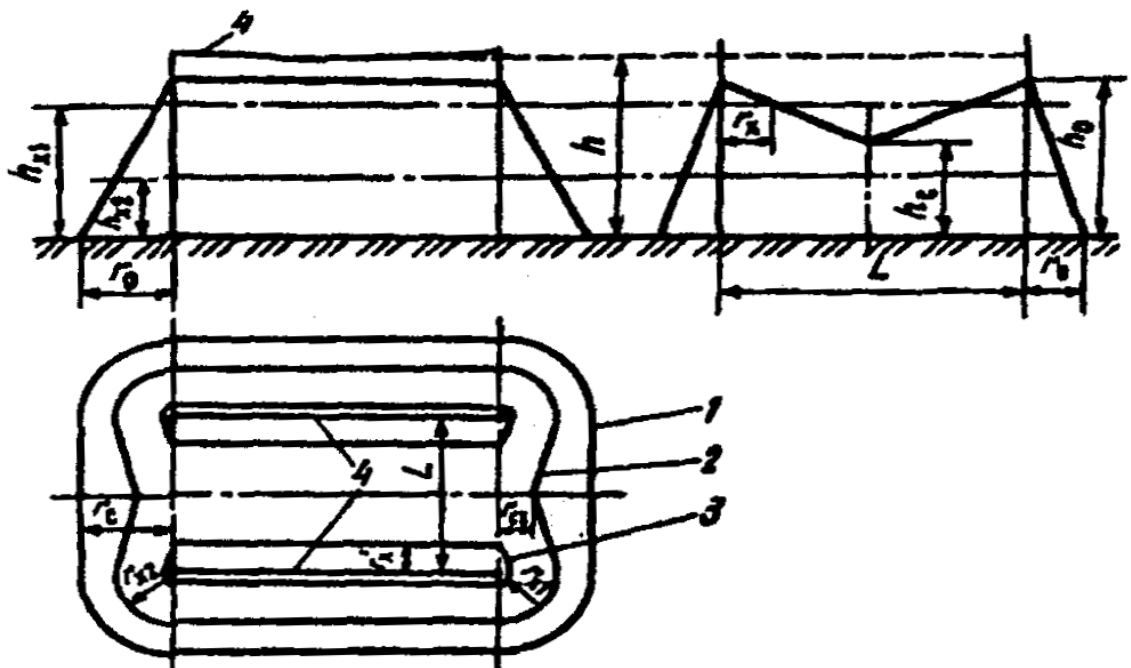


Рисунок 12. Схема зоны защиты двойного тросового молниеотвода: 1, 2, 3 - границы зон защиты на уровнях соответственно земли и высот защищаемого сооружения; 4 - трос

a

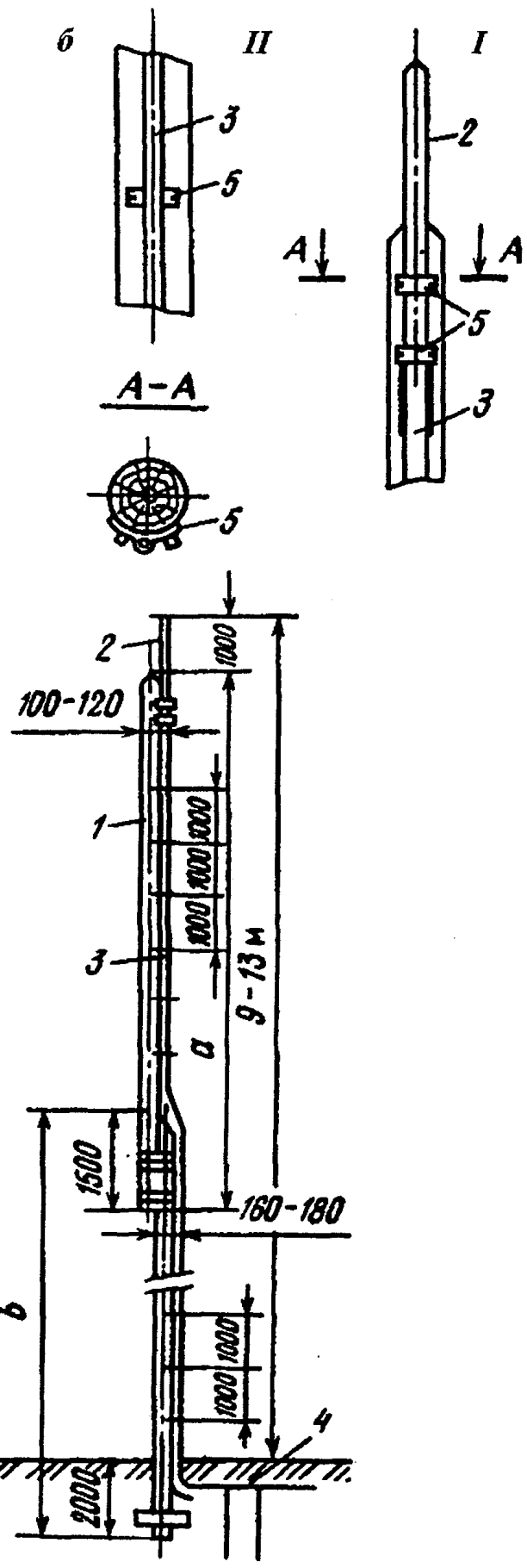
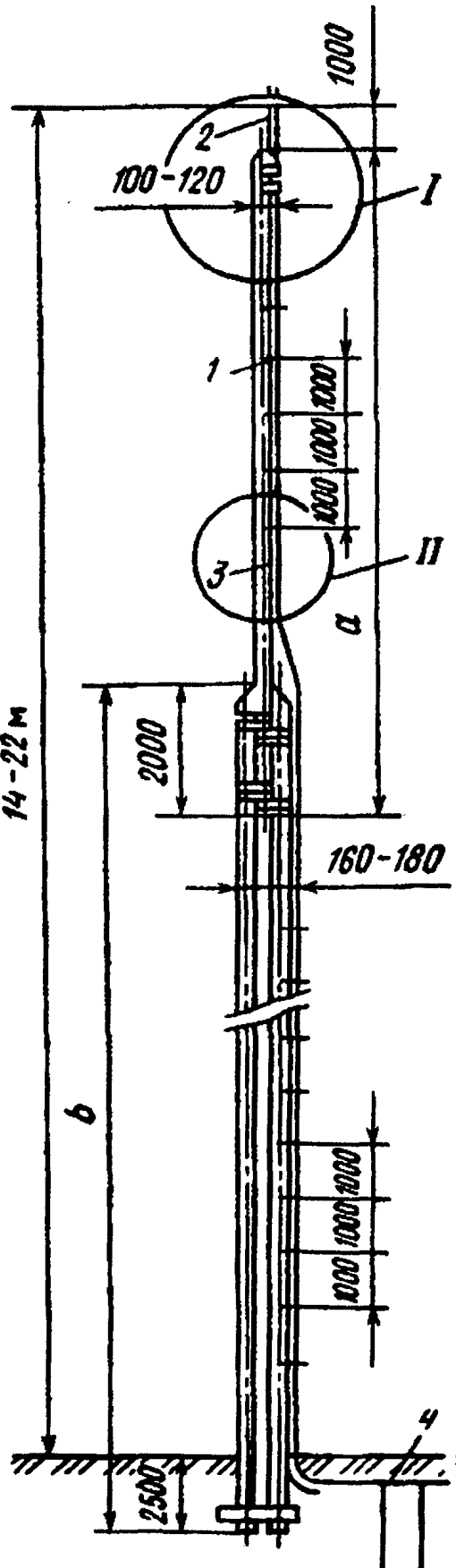


Рисунок 13. Устройство стержневых молниеотводов на деревянных опорах: а - двух; б - одной

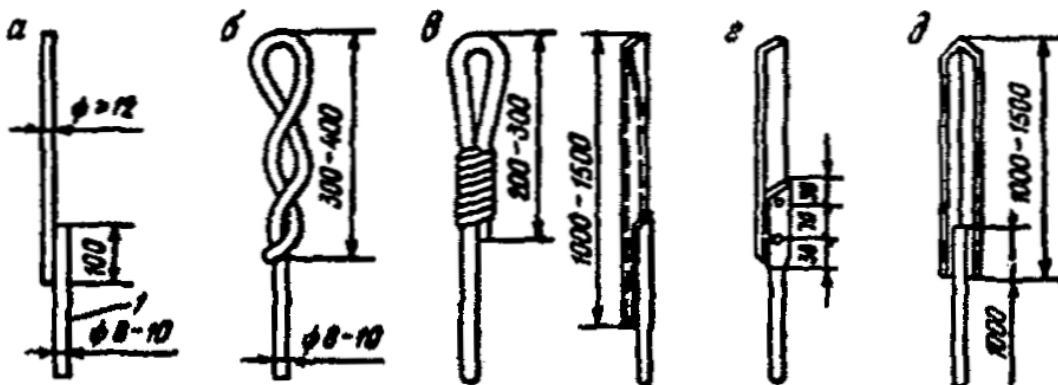


Рисунок 14. Конструкции молниеприемников из круглой стали (а), стальной проволоки диаметром 2 - 3 мм (б), стальной трубы (в), полосовой стали (г), угловой стали (д): 1 - токоотвод

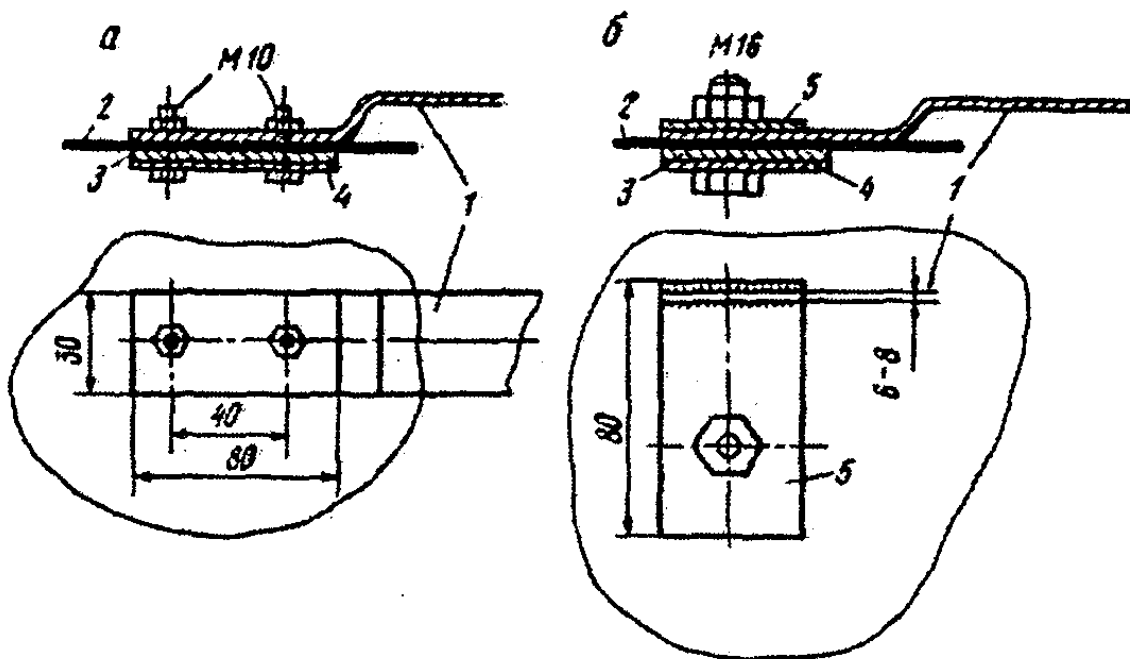


Рисунок 15. Зажим для присоединения плоского (а) и круглого (б) токоотводов к металлической кровле: 1 - токоотвод; 2 - кровля; 3 - свинцовая прокладка; 4 - стальная пластина; 5 - пластина с приваренным токоотводом.

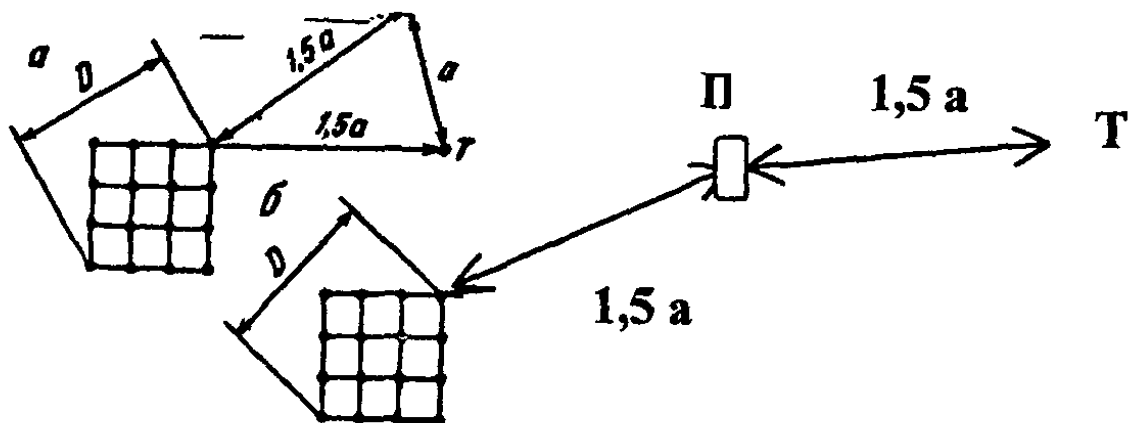


Рисунок 16. Двухлучевая (а) и однолучевая (б) схемы расположения электродов при измерении сопротивлений сложных заземлений и одиночных горизонтальных полос: П - потенциальный электрод; Т - токовый электрод

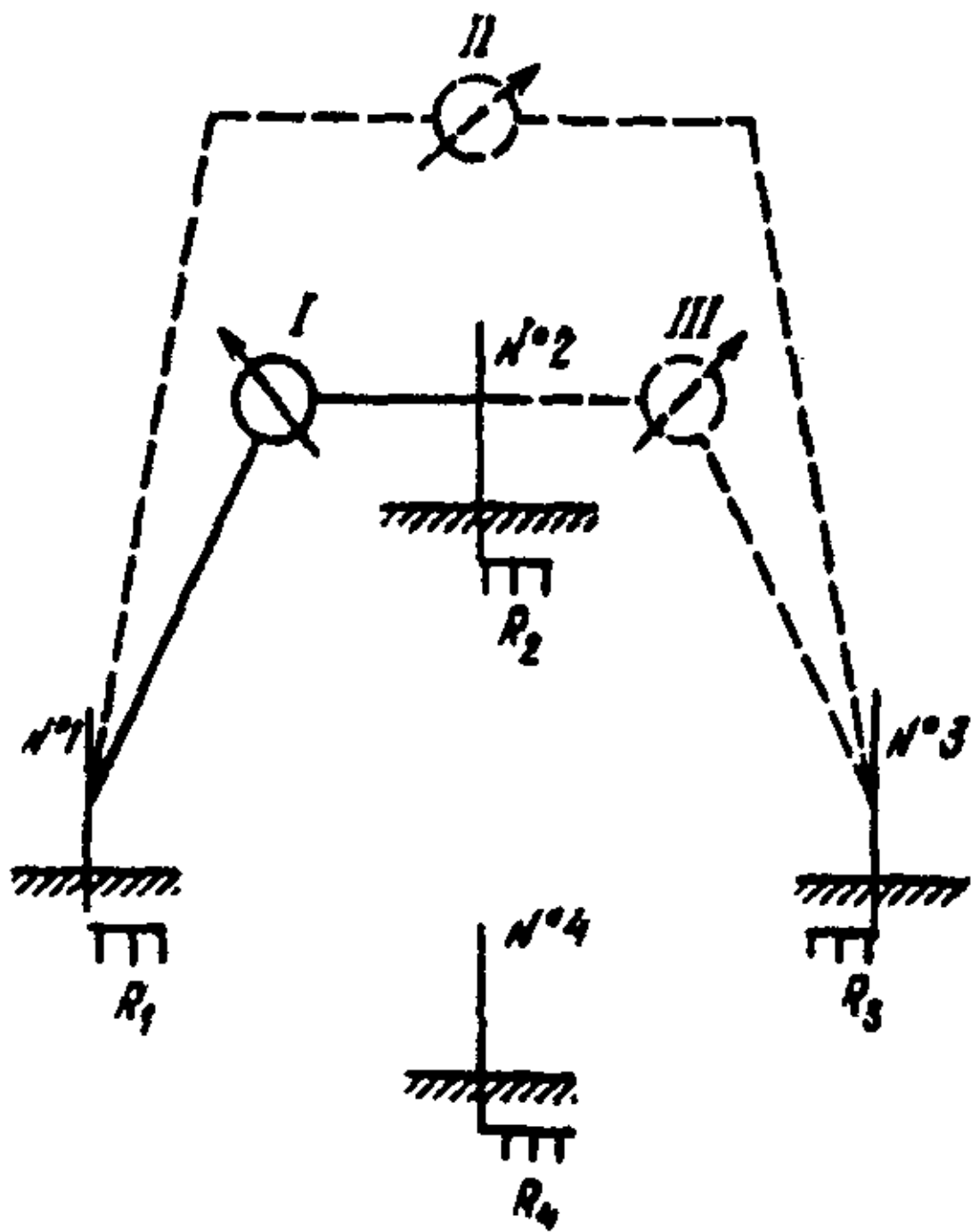


Рисунок 17. Схема измерения сопротивления заземлителей способом трех измерений

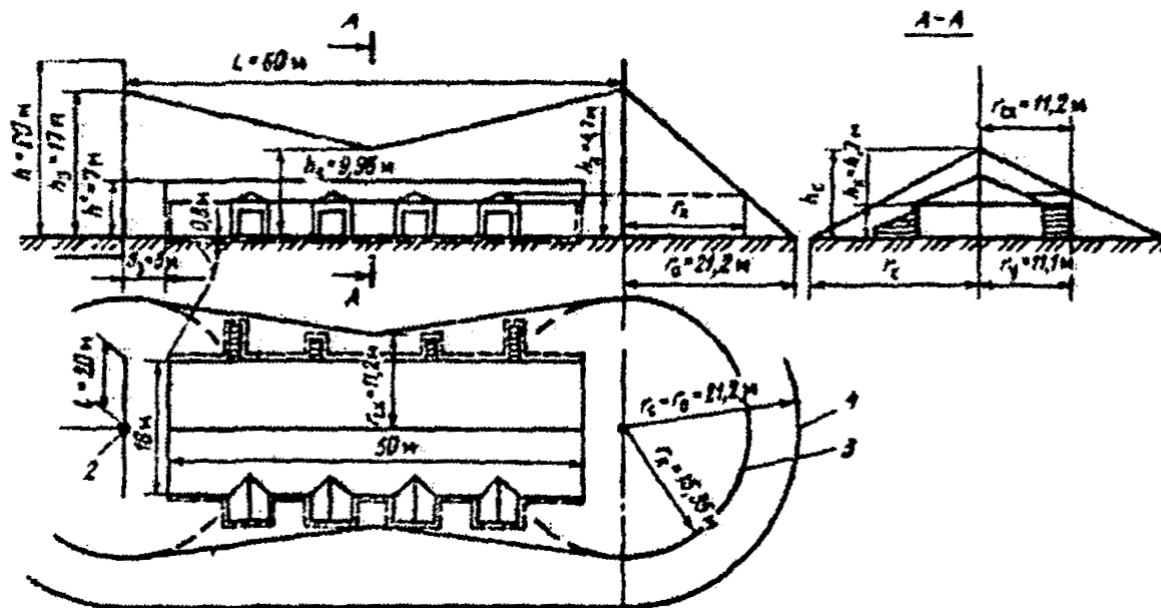


Рисунок 18. Схема к примеру расчета молниезащиты хранилища взрывчатых материалов: 1, 2 - заземлители соответственно вторичного воздействия и молниеотвода; 3, 4 - границы зон защиты на уровнях соответственно высоты защищенного сооружения и земли